



ODKVAPOVÝ SYSTÉM POLKRUHOVÝ



**CENNÍK
2023**



POWERFUL PARTNER FOR YOUR ROOF



Titán-zinkový
materiál | 3



Žraby | 6



Dilatácie | 8



Žraby
príslušenstvo | 10



Háky | 11



Rohy | 12



Čelá | 12



Kotlíky | 13



Kolená | 17



Zvodové
rúry | 18



Zvodové rúry
príslušenstvo | 20



Objímky | 21



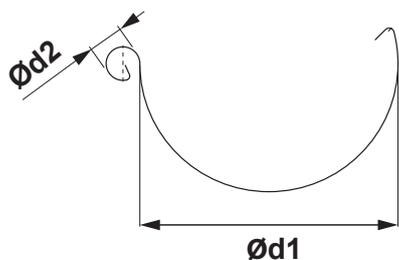
Objímky
príslušenstvo | 22



Zachytávače
vody | 24



Ochranné
zvodové rúry | 25



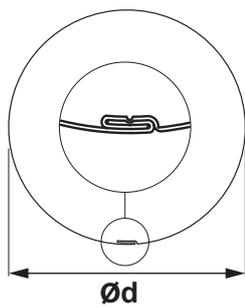
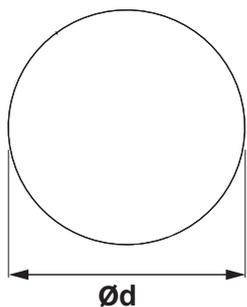
ROZMERY STREŠNÝCH ŽLABOV

(rozmery a rozmerové tolerancie podľa EN 612)

Rozvinutá šírka (mm)	200	250	280	333	400	500
Ød1	80	105	127	153	192	250
Ød2	16	18	18	20	22	22

ZVÁRANÉ TIG

VNÚTORNÝ FALZ



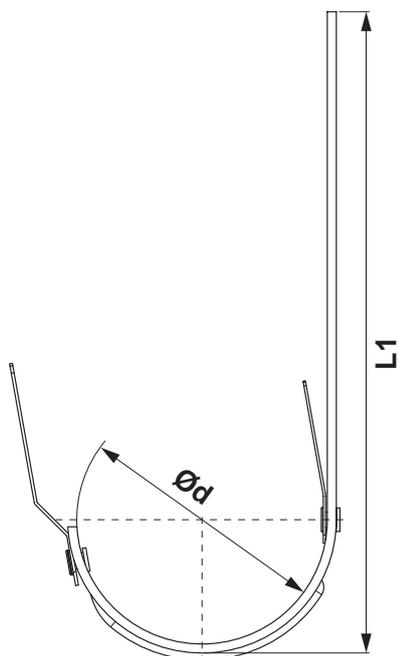
ROZMERY STREŠNÝCH ZVODOV

(rozmery a rozmerové tolerancie podľa EN 612)

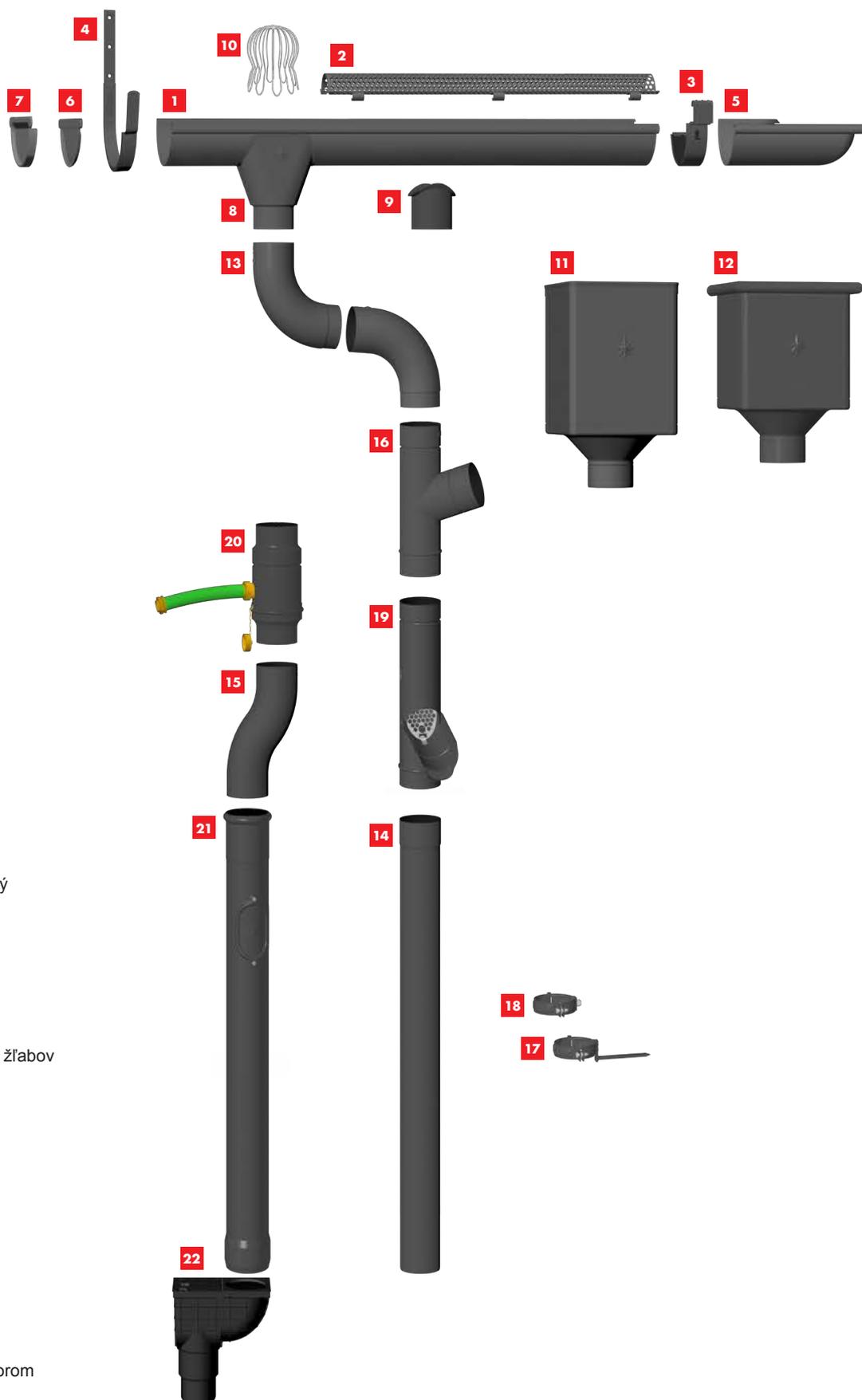
Rozmery	60	80	100	120	VNÚTORNÝ FALZ 150
Menovitá veľkosť Ød (mm)	60	80	100	120	150

ROZMERY STREŠNÝCH HÁKOV

(rozmery a rozmerové tolerancie podľa EN 612)



Rozmery (mm)	L1	Ød
200	290	80
250	310	105
280	345	127
333 – 550	385	153
333 – 610	445	153
400	400	192



- 1** Strešný žľab polkruhový
- 2** Mriežka zachytávača nečistôt
- 3** Spojka strešného žľabu
- 4** Strešný žľabový hák obaloovaný
- 5** Žľabový roh vonkajší
- 6** Žľabové čelo polkruhové
- 7** Žľabové čelo s gumou
- 8** Žľabový kotlík
- 9** Strešné žľabové hrdlo
- 10** Zachytávač nečistôt strešných žľabov
- 11** Kotlík zberný DESIGN
- 12** Kotlík zberný KUBICKÝ
- 13** Zvodové koleno
- 14** Zvodová rúra
- 15** Zvodové koleno odskokové
- 16** Zvodová odbočka
- 17** Zvodová objímka s hrotom
- 18** Zvodová objímka M10
- 19** Zachytávač vody+sitko
- 20** Zachytávač vody+hadica
- 21** Ochranná rúra s revíznym otvorom
- 22** Kanalizačná vpusť priama



TITÁN
ZINOK

TITÁN – ZINOK



STREŠNÝ ŽLAB POLKRUHOVÝ [s=0,65 mm]

TZ-TZZ

Menovitá veľkosť	Dĺžka v m	EAN číslo výrobku	Balenie v m		Cena [€/m]	
					Bez DPH	S DPH
200	3,0	047939	15	1 200	8,70	10,44
250	2,0	047946	10	480	8,30	9,96
250	3,0	047960	15	720	7,80	9,36
250	4,0	047984	20	960	7,80	9,36
250	5,0	047991	25	1 200	7,80	9,36
250	6,0	048004	30	1 440	7,80	9,36
280	2,0	048028	10	420	9,20	11,04
280	3,0	048042	15	630	8,70	10,44
280	4,0	048066	20	840	8,70	10,44
280	5,0	048080	25	1 050	8,70	10,44
280	6,0	048097	30	1 260	8,70	10,44
333	2,0	048103	10	330	10,25	12,30
333	3,0	048127	15	495	9,80	11,76
333	4,0	048141	20	660	9,80	11,76
333	5,0	048165	25	825	9,80	11,76
333	6,0	048196	30	990	9,80	11,76
400	4,0	048219	20	540	13,50	16,20
400	6,0	048233	30	810	13,50	16,20



TITÁN-ZINOK



STREŠNÝ ŽĽAB POLKRUHOVÝ [s=0,70 mm]

TZ-TZZ

Menovitá veľkosť	Dĺžka v m	EAN číslo výrobku	Balenie v m		Cena [€/m]	
					Bez DPH	S DPH
500 *	4,0	048257	20	–	26,50	31,80

* Výroba na objednávku



STREŠNÝ ŽĽAB POLKRUHOVÝ [s=0,60 mm]

TZ-TZZ

Menovitá veľkosť	Dĺžka v m	EAN číslo výrobku	Balenie v m		Cena [€/m]	
					Bez DPH	S DPH
250 *	3,0	047953	15	720	7,25	8,70
250 *	4,0	047977	20	960	7,25	8,70
333 *	3,0	048110	15	495	9,50	11,40
333 *	4,0	048134	20	660	9,50	11,40
333 *	5,0	048158	25	825	9,50	11,40
333 *	6,0	048189	30	990	9,50	11,40

* Výroba na objednávku



NÁSTREŠNÝ ŽĽAB SAMRÍNOVÝ

TZ-TZZS

Menovitá veľkosť	Dĺžka v m	EAN číslo výrobku	Balenie v m		Cena [€/m]	
					Bez DPH	S DPH
650	4,0	000439	4	200	34,95	41,94

STREŠNÝ DILATAČNÝ ŽĽAB POLKRUHOVÝ

TZ-TZZDI



Menovitá veľkosť	EAN číslo výrobku	Balenie v ks		Cena [€/ks]	
				Bez DPH	S DPH
250/260	082688	3	360	13,50	16,20
280/260	082695	3	360	13,70	16,44
333/260	082701	5	200	13,70	16,44
400/260	082718	5	200	17,60	21,12



DILATAČNÝ ŽĽAB NÁSTREŠNÝ – SAMRÍNA

TZ-TZZSDI

Menovitá veľkosť	EAN číslo výrobku	Balenie v ks		Cena [€/ks]	
				Bez DPH	S DPH
670/260	082725	1	40	36,50	43,80



DILATAČNÝ PÁS

TZ-TZZDIP

Menovitá veľkosť	Dĺžka v m	EAN číslo výrobku	Balenie v m		Cena [€/m]	
					Bez DPH	S DPH
260	3,0	028020	3	120	45,00	54,00
260	6,0	028037	6	240	45,00	54,00

POUŽITIE DILATAČNÉHO ŽĽABU A DILATAČNÉHO PÁSU

DILATAČNÝ ŽĽAB

Príklad montáže: Pododkvapový žľab o rozvinutej šírke do 500 mm. Dilatačný žľab musí byť namontovaný v rozostupe 15 m. Pre vonkajší roh a začiatok žľabu platí polovica štandardnej hodnoty: maximálne 7,5 m. Pre vnútorný roh platí štvrtina štandardnej hodnoty: maximálne 3,75 m. Pre ostatné materiály a rozmery: pozri tabuľku nižšie. Rohy sa vždy počítajú ako pevné body.

DILATAČNÝ PÁS

Vnútoraná inštalácia: na žľaby uchytené bez lepenia na podklad, strechy s neštandardným profilom a oplechovania muriva

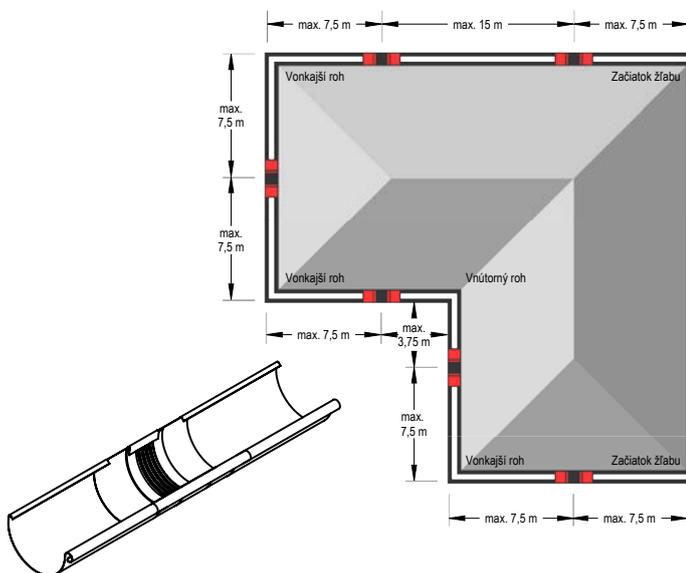
STREŠNÉ: POLKRUHOVÉ DILATAČNÉ ŽĽABY

Rozvinutá šírka žľabu	Hliník	Pozink, Titán-zinok, Meď, Nerez
< 500	12	15
> 500	8	10

STREŠNÝ: DILATAČNÝ PÁS

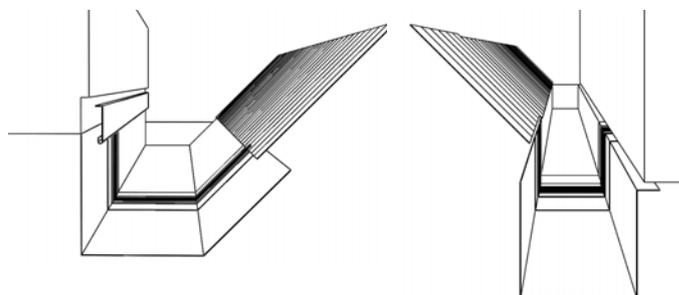
Rozvinutá šírka žľabu	Hliník	Pozink, Titán-zinok, Meď, Nerez
< 500	8	10
> 500	6	8

Pre vonkajší roh alebo začiatok žľabu platí polovica štandardnej hodnoty. Pre vnútorný roh platí jedna štvrtina štandardnej hodnoty.



Poznámka k montáži dilatačného žľabu.

Pri montáži pomocou spájkovania najprv stredný gumový diel prekryte mokrou handričkou (aby nedošlo k prestupu tepla do stredného gumového dielu). Musí sa dodržať minimálna vzdialenosť 6 cm od strednej gumovej časti. V každom prípade sa treba vyhýbať kontaktu gumeného dielu s otvoreným plameňom.



Poznámka k montáži dilatačného pásu.

Pri ohýbaní a montáži dilatačných prvkov sa uistite, že:

- Ohýbacie čeluste majú rádius minimálne 2 mm.
- Pre hrúbku plechu od 1 mm musí byť dodržaný polomer ohybu minimálne 5 mm.
- Ohýbacie čeluste musia byť pri ohýbaní nastavené na hrúbku strednej gumovej časti 3 až 4 mm, aby sa zabránilo strihaciemu efektu – poškodeniu gumeného dielu.
- Gumová stredná časť nesmie byť počas ohýbania stlačená alebo poškodená. Preto by mal byť použitý hliníkový plechový pás 2 až 5 mm (hrubý) ohnutý tak, aby mohol byť pripevnený ako ochrana na ohýbacie čeluste. Tým sa dosiahne väčší polomer ohybu a zabráni sa porušeniu gumovej strednej časti.



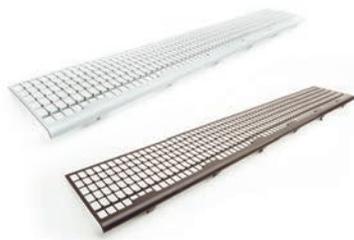
HLINÍKOVÁ MRIEŽKA ZACHYTÁVAČA NEČISTÔT

W-WZNL M

Menovitá veľkosť	Dĺžka v m	EAN číslo výrobku	Balenie v ks		Cena [€/ks]	
					Bez DPH	S DPH
333	2,0	064905	25	300	25,50	30,60

PVC MRIEŽKA ZACHYTÁVAČA LÍSTIA

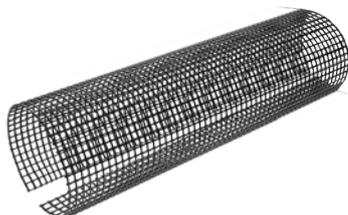
SD-ZNL MRIEŽKA



Menovitá veľkosť	Dĺžka v m	EAN číslo výrobku	Balenie v ks		Cena [€/ks]	
					Bez DPH	S DPH
171	1,0	008473	30	450	4,50	5,40
171	1,0	008466	30	450	4,50	5,40

PVC MRIEŽKA ZACHYTÁVAČA LÍSTIA

SD-ZNL N



Menovitá veľkosť	Dĺžka v m	EAN číslo výrobku	Balenie v ks		Cena [€/ks]	
					Bez DPH	S DPH
250	3,0	008480	10	400	23,90	28,68
280-333	3,0	008497	10	400	24,00	28,80





SPOJKA STREŠNÉHO ŽLABU

TZ-TZSPZ

Menovitá veľkosť	EAN číslo výrobku	Balenie v ks		Cena [€/ks]	
				Bez DPH	S DPH
250 *	102454	5	600	V PROCESE TESTOVANIA	
280 *	102461	5	600	V PROCESE TESTOVANIA	
333 *	102478	5	600	V PROCESE TESTOVANIA	

* Výroba na objednávku



ŽLABOVÝ HÁK OBALOVANÝ

TZ-TZHOB

Menovitá veľkosť	Materiál	EAN číslo výrobku	Balenie v ks		Cena [€/ks]	
					Bez DPH	S DPH
200/380	25/6	032805	10	1 000	4,40	5,28
250/430	25/6	032812	10	1 000	3,50	4,20
280/480	25/6	032829	10	1 000	3,80	4,56
333/550	25/6	032836	10	1 000	4,00	4,80
333/610	25/6	032843	10	1 000	4,75	5,70
400/650	25/6	032850	10	500	6,35	7,62

TITÁN-ZINOK



NÁSTREŠNÝ HÁK SAMRÍNOVÝ SPEVNENÝ OBALOVANÝ

TZ-TZHOBSSN

Menovitá veľkosť	Materiál	EAN číslo výrobku	Balenie v ks		Cena [€/ks]	
					Bez DPH	S DPH
4	25/6	000910	15	300	17,30	20,76

ŽLABOVÝ ROH VONKAJŠÍ

TZ-TZRA



Menovitá veľkosť	EAN číslo výrobku	Balenie v ks		Cena [€/ks]	
				Bez DPH	S DPH
200	000811	5	150	15,00	18,00
250	000828	5	150	15,00	18,00
280	000835	5	150	16,60	19,92
333	000842	5	150	16,60	19,92
400	000859	5	150	32,90	39,48

ŽLABOVÝ ROH VNÚTORNÝ

TZ-TZRI



Menovitá veľkosť	EAN číslo výrobku	Balenie v ks		Cena [€/ks]	
				Bez DPH	S DPH
200	000866	5	150	15,00	18,00
250	000873	5	150	15,00	18,00
280	000880	5	150	16,60	19,92
333	000897	5	150	16,60	19,92
400	000903	5	150	32,90	39,48

ŽLABOVÉ ČELO POLKRUHOVÉ

TZ-TZCL



Menovitá veľkosť	EAN číslo výrobku	Balenie v ks		Cena [€/ks]	
				Bez DPH	S DPH
200	001665	6/60	1 440	0,80	0,96
250	001672	50	4 500	0,70	0,84
280	001689	50	4 500	0,80	0,96
333	001696	50	4 500	0,95	1,14
400	001702	4/40	960	1,55	1,86

ŽLABOVÉ ČELO S GUMOU

TZ-TZCLG



Menovitá veľkosť	EAN číslo výrobku	Balenie v ks		Cena [€/ks]	
				Bez DPH	S DPH
250 *	004390	25	2 250	V PROCESE TESTOVANIA	
280 *	004406	25	2 250	V PROCESE TESTOVANIA	
333 *	004413	25	2 250	V PROCESE TESTOVANIA	

* Výroba na objednávku

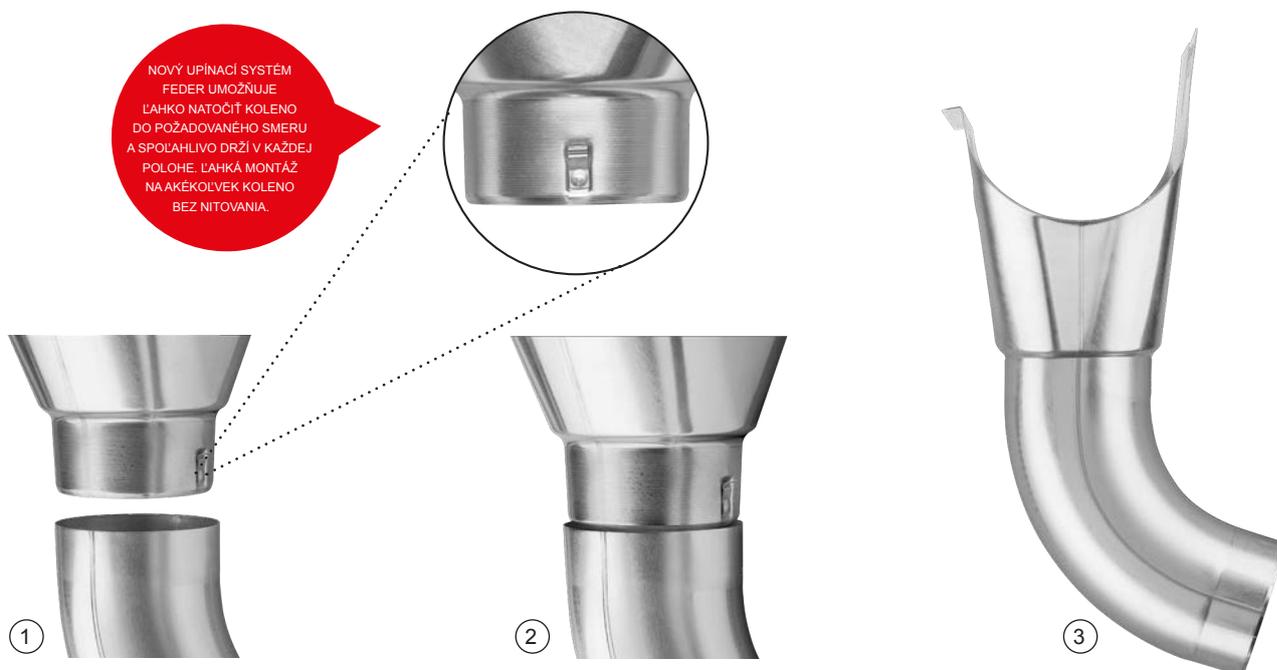
ŽLABOVÝ KOTLÍK

TZ-TZKL



Menovitá veľkosť	EAN číslo výrobku	Balenie v ks		Cena [€/ks]	
				Bez DPH	S DPH
200/60	003775	20	600	8,70	10,44
250/60	003782	20	600	8,10	9,72
250/80	003799	20	600	6,50	7,80
280/80	003805	20	600	8,15	9,78
280/100	003812	20	600	7,50	9,00
333/80	003829	20	600	10,00	12,00
333/100	003836	20	600	8,20	9,84
333/120	003843	15	300	11,50	13,80
400/100	003850	15	300	16,00	19,20
400/120	003867	15	300	17,70	21,24
400/150	003874	15	300	21,00	25,20

TITÁN-ZINOK



STREŠNÉ ŽĽABOVÉ HRDLO

TZ-TZHRD



Menovitá veľkosť	EAN číslo výrobku	Balenie v ks		Cena [€/ks]	
				Bez DPH	S DPH
80	102539	40	1 000	2,30	2,76
100	102546	25	1 000	2,60	3,12
120	102553	15	750	3,50	4,20

NEREZOVÝ ZACHYTÁVAČ NEČISTÔT STREŠNÝCH ŽĽABOV

N-NZN



Menovitá veľkosť	EAN číslo výrobku	Balenie v ks		Cena [€/ks]	
				Bez DPH	S DPH
60	001153	30	2 160	5,55	6,66
80	001160	20	1 440	5,60	6,72
100	001177	15	1 080	5,70	6,84
120	001184	10	720	6,20	7,44
150	001191	5	360	9,80	11,76



KOTLÍK ZBERNÝ DESIGN

TZ-TZKLZ DE



Menovitá veľkosť	EAN číslo výrobku	Balenie v ks		Cena [€/ks]	
				Bez DPH	S DPH
80	007834	2	36	65,00	78,00
100	007858	2	36	65,00	78,00
120	007872	2	36	66,00	79,20

KOTLÍK ZBERNÝ DESING EXZENTRICKÝ

TZ-TZKLZ DX



Menovitá veľkosť	EAN číslo výrobku	Balenie v ks		Cena [€/ks]	
				Bez DPH	S DPH
80 *	007896	2	36	75,00	90,00
100	007926	2	36	75,00	90,00
120	007957	2	36	76,50	91,80

* Výroba na objednávku

KOTLÍK ZBERNÝ KUBICKÝ

TZ-TZKLZ KU



Menovitá veľkosť	EAN číslo výrobku	Balenie v ks		Cena [€/ks]	
				Bez DPH	S DPH
80 *	007841	2	36	97,20	116,64
100	007865	2	36	97,20	116,64
120	007889	2	36	97,20	116,64

* Výroba na objednávku

KOTLÍK ZBERNÝ KUBICKÝ EXZENTRICKÝ

TZ-TZKLZ KX



Menovitá veľkosť	EAN číslo výrobku	Balenie v ks		Cena [€/ks]	
				Bez DPH	S DPH
80	007902	2	36	98,00	117,60
100	007933	2	36	98,00	117,60
120	007964	2	36	100,00	120,00

KOTLÍK ZBERNÝ KUBICKÝ EXZENTRICKÝ VÝTOK

TZ-TZKLZ KXV



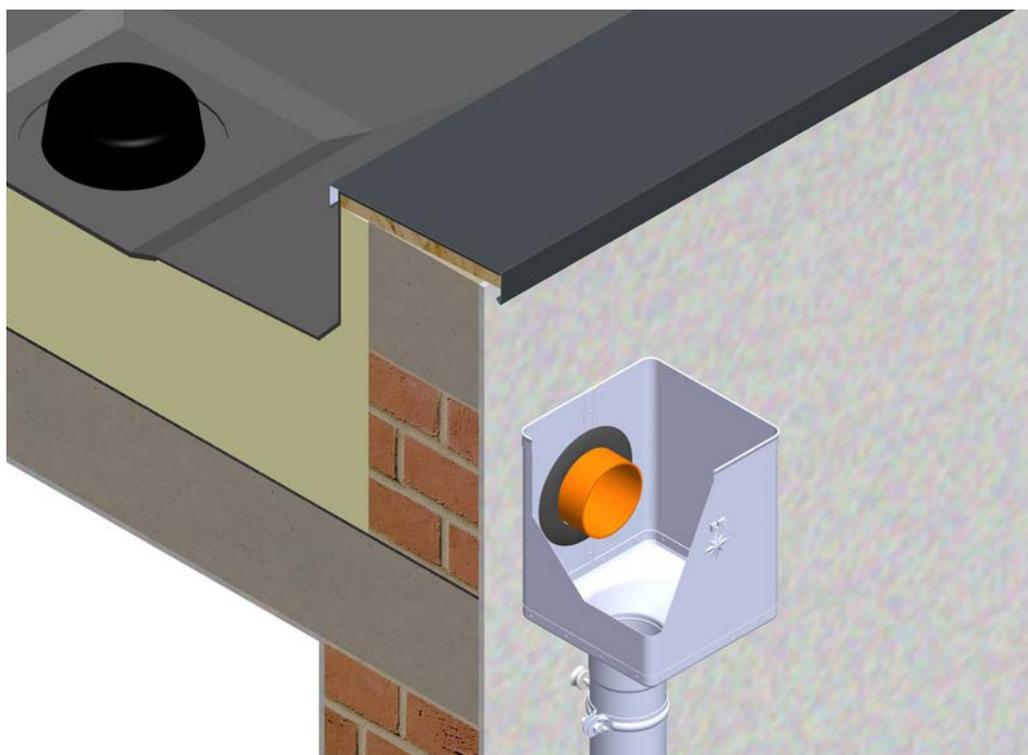
Menovitá veľkosť	EAN číslo výrobku	Balenie v ks		Cena [€/ks]	
				Bez DPH	S DPH
80	007919	2	36	137,00	164,40
100	007940	2	36	137,00	164,40
120	007971	2	36	138,00	165,60

EPDM TESNIACA GUMA ZBERNÉHO KOTLÍKA

P-PKLZ T



Menovitá veľkosť	EAN číslo výrobku	Balenie v ks		Cena [€/ks]	
				Bez DPH	S DPH
IC 70-85	077103	5	600	4,00	4,80
IC 100-110	077110	5	600	4,10	4,92
IC 110-125	077097	5	600	4,20	5,04
PS 70-85	077134	5	600	4,50	5,40
PS 100-110	077141	5	600	4,90	5,88
PS 110-125	077127	5	600	5,00	6,00



ZVODOVÉ KOLENO 72°

TZ-TZK



Menovitá veľkosť	EAN číslo výrobku	Balenie v ks		Cena [€/ks]	
				Bez DPH	S DPH
60	083081	25	600	6,10	7,32
80	083098	25	400	4,45	5,34
100	083111	25	300	5,20	6,24
120	083135	15	180	11,20	13,44
150	083159	5	90	39,00	46,80

ZVODOVÉ KOLENO RÁDIUS 85°

TZ-TZKR



Menovitá veľkosť	EAN číslo výrobku	Balenie v ks		Cena [€/ks]	
				Bez DPH	S DPH
80	083104	25	400	7,80	9,36
100	083128	25	300	8,30	9,96
120	083142	15	180	18,30	21,96

TITÁN-ZINOK

ZVODOVÉ KOLENO TUPÉ 40°

TZ-TZKT



Menovitá veľkosť	EAN číslo výrobku	Balenie v ks		Cena [€/ks]	
				Bez DPH	S DPH
80	083166	25	400	5,40	6,48
100	083173	25	300	6,90	8,28
120	083180	15	240	13,50	16,20

ZVODOVÁ RÚRA [s=0,65 mm]

TZ-TZZR



Menovitá veľkosť	Dĺžka v m	EAN číslo výrobku	Balenie v m		Cena [€/m]	
					Bez DPH	S DPH
60	2,0	047618	2	490	8,90	10,68
60	3,0	047625	3	735	8,90	10,68
80	1,0	047649	10	100	8,55	10,26
80	2,0	047663	2	250	8,55	10,26
80	3,0	047687	3	375	8,40	10,08
80	4,0	047694	4	500	8,40	10,08
80 *	5,0	047700	5	625	8,40	10,08
80 *	6,0	047717	6	750	8,40	10,08
100	1,0	047731	10	70	10,35	12,42
100	2,0	047755	2	160	10,35	12,42
100	3,0	047779	3	240	10,20	12,24
100	4,0	047793	4	320	10,20	12,24
100 *	5,0	047816	5	400	10,20	12,24
100 *	6,0	047823	6	480	10,20	12,24
120	1,0	047830	8	48	13,20	15,84
120	2,0	047847	2	120	13,20	15,84
120	3,0	047854	3	180	13,20	15,84
120	4,0	047878	4	240	13,05	15,66
120 *	5,0	047892	5	300	13,05	15,66
120 *	6,0	047908	6	360	13,05	15,66

* Výroba na objednávku



ZVODOVÁ RÚRA [s=0,70 mm]

TZ-TZZR

Menovitá veľkosť	Dĺžka v m	EAN číslo výrobku	Balenie v m		Cena [€/m]	
					Bez DPH	S DPH
150 ¹	4,0	047922	4	112	27,85	33,42

¹ Vnútrotný FALZ



ZVODOVÁ RÚRA [s=0,60 mm]

TZ-TZZR

Menovitá veľkosť	Dĺžka v m	EAN číslo výrobku	Balenie v m		Cena [€/m]	
					Bez DPH	S DPH
80 *	1,0	047632	10	100	7,80	9,36
80 *	2,0	047656	2	250	7,80	9,36
80 *	3,0	047670	3	375	7,70	9,24
80 *	4,0	081742	4	500	7,70	9,24
80 *	5,0	081759	5	625	7,70	9,24
80 *	6,0	081766	6	750	7,70	9,24
100 *	1,0	047724	10	70	9,60	11,52
100 *	2,0	047748	2	160	9,60	11,52
100 *	3,0	047762	3	240	9,50	11,40
100 *	4,0	047786	4	320	9,50	11,40
100 *	5,0	047809	5	400	9,50	11,40
100 *	6,0	081773	6	480	9,50	11,40

* Výroba na objednávku



PLASTOVÝ ZVODOVÝ RUKÁV

SD-ZR FOLIA KJG

Menovitá veľkosť	Dĺžka v m	EAN číslo výrobku	Balenie v m		Cena [€/m]	
					Bez DPH	S DPH
60 – 150	100,0	139726	100	6 000	0,38	0,46



ZVODOVÉ KOLENO ODSKOKOVÉ

TZ-TZKO

Menovitá veľkosť	EAN číslo výrobku	Balenie v ks		Cena [€/ks]	
				Bez DPH	S DPH
80	047380	20	320	9,20	11,04
100	047397	20	240	11,20	13,44
120	047403	15	180	21,00	25,20

ZVODOVÁ ODBOČKA 72°

TZ-TZZO

Menovitá veľkosť	EAN číslo výrobku	Balenie v ks		Cena [€/ks]	
				Bez DPH	S DPH
80/80	102560	4	90	16,80	20,16
100/60	102577	4	120	18,00	21,60
100/80	102584	3	90	18,00	21,60
100/100	102591	4	120	18,00	21,60
120/80	102607	3	90	22,40	26,88
120/100	102614	3	90	22,40	26,88
120/120	102621	3	90	22,40	26,88
150/120 *	102638	2	36	36,40	43,68
150/150 *	102645	2	36	39,50	47,40

* Výroba na objednávku



ZVODOVÁ OBJÍMKA S HROTOM 150 mm

TZ-TZO



Menovitá veľkosť	EAN číslo výrobku	Balenie v ks		Cena [€/ks]	
				Bez DPH	S DPH
80	008503	25	1 000	3,00	3,60
100	008510	25	1 000	3,30	3,96
120	008527	25	1 000	3,50	4,20

ZVODOVÁ OBJÍMKA S HROTOM 200 mm

TZ-TZOD



Menovitá veľkosť	EAN číslo výrobku	Balenie v ks		Cena [€/ks]	
				Bez DPH	S DPH
80	008534	25	1 000	3,20	3,84
100	008541	25	1 000	3,45	4,14
120	008558	25	1 000	3,65	4,38

ZVODOVÁ OBJÍMKA S HROTOM 300 mm

TZ-TZODD



Menovitá veľkosť	EAN číslo výrobku	Balenie v ks		Cena [€/ks]	
				Bez DPH	S DPH
100	008572	20	800	3,70	4,44
120	008589	20	800	4,10	4,92

ZVODOVÁ OBJÍMKA M10

TZ-TZOB



Menovitá veľkosť	EAN číslo výrobku	Balenie v ks		Cena [€/ks]	
				Bez DPH	S DPH
60	000132	25	3 000	3,95	4,74
80	000149	25	3 000	3,00	3,60
100	000156	25	3 000	3,20	3,84
120	000163	25	3 000	3,70	4,44
150	000170	20	2 400	5,00	6,00

NEREZOVÁ SKRUTKA S PVC PODLOŽKOU M6x20

P-POB-NSK



Menovitá veľkosť	EAN číslo výrobku	Balenie v ks		Cena [€/ks]	
				Bez DPH	S DPH
M6 x 20 *	071675	1	–	0,15	0,18

* Výroba na objednávku

ZÁVITOVÝ HROT TORX M10

P-POB-HT



Menovitá veľkosť	EAN číslo výrobku	Balenie v ks		Cena [€/ks]	
				Bez DPH	S DPH
80	002464	100	40 000	1,00	1,20
140	002471	100	28 000	1,25	1,50
200	002488	100	20 000	1,55	1,86
250	002495	100	16 000	1,70	2,04
300	002501	100	11 200	1,70	2,04

HMOŽDINKA MODRÁ BEZ LAMELY M10

P-POB-HN DB



Menovitá veľkosť	EAN číslo výrobku	Balenie v ks		Cena [€/ks]	
				Bez DPH	S DPH
120	002426	100	25 000	0,40	0,48

HMOŽDINKA MODRÁ S LAMELOU M10

P-POB-HN DB



Menovitá veľkosť	EAN číslo výrobku	Balenie v ks		Cena [€/ks]	
				Bez DPH	S DPH
180	002433	100	12 000	0,42	0,50
240	002440	100	12 000	0,50	0,60
280	002457	100	12 000	0,53	0,64

KOMBISKRUTKA TORX M10

P-POB-ZT/SZ



Menovitá veľkosť	EAN číslo výrobku	Balenie v ks		Cena [€/ks]	
				Bez DPH	S DPH
140	002587	50	10 400	0,45	0,54
180	002594	50	10 400	0,55	0,66

HMOŽDINKA ŠTVORHRANÝ HROT 7x7

P-POB-HN R1



Menovitá veľkosť	EAN číslo výrobku	Balenie v ks		Cena [€/ks]	
				Bez DPH	S DPH
200/60	002600	250	15 000	0,17	0,20

NYLON IZOLAČNÁ HMOŽDINKA S OCHRANNOU KRYTKOU M10 P-POB-HN IZOL



Menovitá veľkosť	EAN číslo výrobku	Balenie v ks		Cena [€/ks]	
				Bez DPH	S DPH
M10 x 96	001207	25	2 625	2,95	3,54

ZÁVITOVÁ TYČ M10

P-POB-ZT



Menovitá veľkosť	EAN číslo výrobku	Balenie v ks		Cena [€/ks]	
				Bez DPH	S DPH
60	002556	100	20 800	0,20	0,24
100	002563	100	15 600	0,30	0,36
150	002570	50	10 400	0,55	0,66

MONTÁŽNA PLATŇA M10

P-POB-ZT MP



Menovitá veľkosť	EAN číslo výrobku	Balenie v ks		Cena [€/ks]	
				Bez DPH	S DPH
80 x 30	002518	25	5 200	1,15	1,38

GUMOVÁ FAREBNÁ KRYTKA HROTU OBJÍMKY

P-POB-HT AKG



Menovitá veľkosť	EAN číslo výrobku	Balenie v ks		Cena [€/ks]	
				Bez DPH	S DPH
29 x 13	002280	50	16 800	0,25	0,30
29 x 13	002211	50	16 800	0,25	0,30
29 x 13	002235	50	16 800	0,25	0,30
29 x 13	002266	50	16 800	0,25	0,30
29 x 13	002242	50	16 800	0,25	0,30
29 x 13	002228	50	16 800	0,25	0,30
29 x 13	002273	50	16 800	0,25	0,30
29 x 13	002259	50	16 800	0,25	0,30
29 x 13	002297	50	16 800	0,25	0,30



ZACHYTÁVAČ VODY

TZ-TZZV



Menovitá veľkosť	EAN číslo výrobku	Balenie v ks		Cena [€/ks]	
				Bez DPH	S DPH
80	035011	6	180	10,60	12,72
100	035028	5	150	13,00	15,60
120	035035	3	90	16,60	19,92

ZACHYTÁVAČ VODY+SITKO

TZ-TZZVS



Menovitá veľkosť	EAN číslo výrobku	Balenie v ks		Cena [€/ks]	
				Bez DPH	S DPH
80	034984	6	180	13,00	15,60
100	034991	5	150	14,90	17,88
120	035004	3	90	25,00	30,00

ZACHYTÁVAČ VODY+HADICA

TZ-TZZVHA



Menovitá veľkosť	EAN číslo výrobku	Balenie v ks		Cena [€/ks]	
				Bez DPH	S DPH
80	001450	1	60	73,00	87,60
100	001467	1	60	73,00	87,60
120	001474	1	60	135,00	162,00



POZINKOVANÁ OCHRANNÁ RÚRA S REVÍZNYM OTVOROM P-POZR

Menovitá veľkosť	Dĺžka v m	EAN číslo výrobku	Balenie v ks		Cena [€/ks]	
					Bez DPH	S DPH
80	1,0	009708	1	70	60,00	72,00
100	1,0	009715	1	60	45,00	54,00
100	1,5	009722	1	60	89,00	106,80



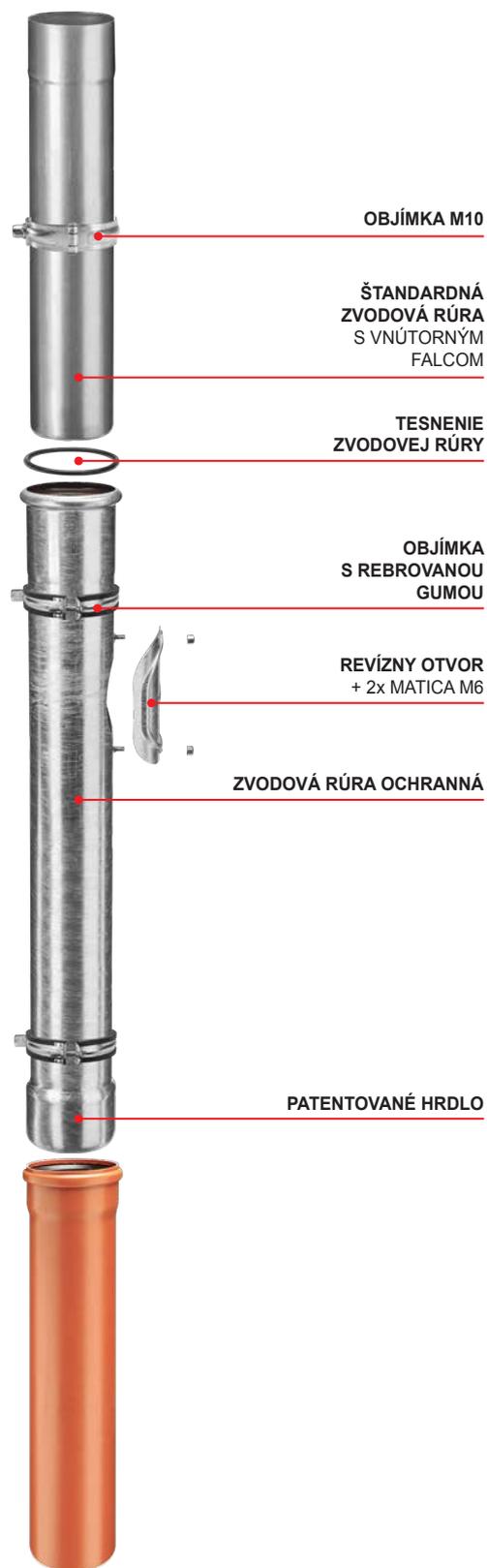
POZINKOVANÁ OCHRANNÁ RÚRA S REVÍZNYM OTVOROM P-POZR

Menovitá veľkosť	Dĺžka v m	EAN číslo výrobku	Balenie v ks		Cena [€/ks]	
					Bez DPH	S DPH
120	1,0	009739	1	40	105,00	126,00
120	1,5	009746	1	40	143,00	171,60



POZINKOVANÁ OBJÍMKA S REBROVOU GUMOU M10 P-POB-OZR

Menovitá veľkosť	EAN číslo výrobku	Balenie v ks		Cena [€/ks]	
				Bez DPH	S DPH
80	002525	25	1 250	1,55	1,86
100	002532	25	1 250	2,00	2,40
120	002549	20	1 000	2,25	2,70



I. ZÁKLADNÉ USTANOVENIA

- 1.1. Spoločnosť KJG a.s., so sídlom Malinovského 800/131, 916 21 Čachtice, IČO: 31 439 951 (ďalej len „Predávajúci“), vydáva nasledujúce všeobecné obchodné podmienky, ktoré platia pre predaj a dodávky odkvapového strešného systému s príslušenstvom, ľahkej strešnej krytiny, trapézov, hutného materiálu, strešných doplnkov, náradia, strojov a obchodného tovaru súvisiaceho so strešným systémom (ďalej len „tovar“) vykonávaných Predávajúcim na základe rámcovej kúpnej zmluvy (ďalej len „RKZ“) vo vzťahu k podnikateľovi pri výkone jeho podnikateľskej činnosti a štátu, štátnej organizácii, samosprávnej územnej jednotke alebo právnickej osobe zriadenej zákonom ako verejnoprávna inštitúcia pri ich zabezpečovaní verejných potrieb alebo vlastnej prevádzky (ďalej len „Kupujúci“).
- 1.2. Tieto všeobecné obchodné podmienky ako neoddeliteľná súčasť RKZ sú neoddeliteľnou súčasťou každej jednotlivé kúpnej zmluvy (ďalej aj „JKZ“ alebo „zmluva“) uzavretej medzi Predávajúcim a Kupujúcim na základe RKZ.

II. UZAVRETIE KÚPNEJ ZMLUVY

- 2.1. Písomná objednávka Kupujúceho sa považuje za návrh na uzavretie JKZ, pričom každá objednávka Kupujúceho musí obsahovať:
 - identifikačné údaje Kupujúceho nevyhnutné k vystaveniu faktúry,
 - špecifikáciu objednaného tovaru (najmä typ, druh, množstvo a rozmery),
 - dodacie miesto, dodaciu lehotu a spôsob dodania tovaru,
 - dátum vystavenia objednávky,
 - meno, priezvisko, funkciu a podpis osoby oprávnenej konať za Kupujúceho.
- 2.2. JKZ sa považuje za uzavretú okamihom písomného potvrdenia objednávky Kupujúceho Predávajúcim.

III. KÚPNA CENA A PLATOBNÉ PODMIENKY

- 3.1. Kupujúci sa zaväzuje zaplatiť Predávajúcemu riadne a včas kúpnu cenu za objednaný tovar. Kúpna cena je stanovená podľa cenníka Predávajúceho (ceny tovaru sa rozumiejú ceny bez DPH) platného v deň predloženia objednávky Kupujúcim a jej výška bude uvedená Predávajúcim v potvrdení objednávky Kupujúceho vrátane DPH (pri dodaní tovaru v SR) podľa platných právnych predpisov. V nevyhnutných prípadoch, ak je kúpna cena stanovená na základe individuálnej cenovej kalkulácie vychádzajúcej z platného cenníka, je povinný Kupujúci zaplatiť kúpnu cenu do výšky stanovenej cenovou kalkuláciou s tým, že Predávajúci určí konečnú výšku kúpnej ceny podľa vynaložených nákladov, avšak táto nesmie presiahnuť kúpnu cenu stanovenú kalkuláciou. Kupujúci má nárok na zľavu z ceny tovaru vo výške vyplývajúcej z RKZ; ak Predávajúci zmení počas trvania RKZ výšku zľavy Kupujúceho z ceny tovaru, bezodkladne ho o tom písomne informuje. Pri dodaní tovaru v SR účtuje Predávajúci Kupujúcemu k cene tovaru navyše DPH podľa platných právnych predpisov.
- 3.2. Kupujúci má pre odber tovaru stanovený finančný kreditlimit a splatnosť faktúr v zmysle RKZ, pričom Predávajúci je oprávnený fakturovať kúpnu cenu Kupujúcemu dňom dodania, resp. odoslania, tovaru Kupujúcemu. Po prečerpaní kreditlimitu uvedeného v RKZ alebo v prípade nezaplatenia faktúry Kupujúcim v lehote splatnosti je Predávajúci oprávnený prerušiť dodávanie tovaru Kupujúcemu na základe zmluvy ako i nepotvrdiť ďalšiu písomnú objednávku Kupujúceho. V prerušených dodávkach tovaru Predávajúci pokračuje:
 - pri prekročenom kreditlimite - po zaplatení najstarších faktúr do výšky prekročenia kreditlimitu a súčasnom zaplatení hodnoty požadovanej odberu tovaru,
 - pri nezaplatení faktúry v lehote splatnosti – po jej úplnom zaplatení.
 Predávajúci je oprávnený kedykoľvek v priebehu trvania RKZ zmeniť Kupujúcemu stanovený kreditlimit.
- 3.3. Platba sa považuje za vykonanú včas, pokiaľ bola v lehote splatnosti pripísaná na účet Predávajúceho alebo uhradená v hotovosti v pokladni Predávajúceho.
- 3.4. Ak Kupujúci neuhradí faktúru v lehote splatnosti, je predávajúci oprávnený účtovať mu úroky z omeškania vo výške 0,05 % z nezaplatené sumy za každý deň omeškania.

IV. DODANIE TOVARU A VÝHRADA VLASTNÍCTVA

- 4.1. Predávajúci je povinný dodať tovar Kupujúcemu v množstve dohodnutom v zmluve a v akosti a vyhotovení, ktoré sa hodí na účel, na ktorý sa tento tovar používa. Tovar dodaný Predávajúcim je Kupujúci povinný prevziať.
- 4.2. Pokiaľ sa zmluvné strany nedohodli inak, je Predávajúci povinný tovar zabaliť alebo vybať na prepravu spôsobom, ktorý je obvyklý pre tento tovar v obchodnom styku.
- 4.3. Dodanie tovaru sa uskutoční v lehote a spôsobom dohodnutým zmluvnými stranami v zmluve.
- 4.4. Pri dodaní tovaru Predávajúcim je povinný zamestnanec Kupujúceho preukázať oprávnenie na prevzatie tovaru.
- 4.5. Ak má byť tovar daný k dispozícii, nenaoložený na dopravný prostriedok, v sídle Predávajúceho (resp. príslušnom veľkosklade Predávajúceho, ktorému Kupujúci predložil objednávku) Kupujúcim určenému dopravcovi, je tento povinný preukázať oprávnenie na prevzatie tovaru.
- 4.6. V prípade, ak má byť tovar dodaný Kupujúcemu na dodacie miesto uvedené v objednávke vozidlom Predávajúceho, vyúčtuje Predávajúci Kupujúcemu náklady na dopravu podľa cenníka prepravy platného v deň predloženia objednávky Kupujúcim. Zároveň si Predávajúci vyhradzuje právo, že sa tovar vyzloží len v dostupnom teréne podľa jeho uváženia.
- 4.7. Pri tovare, ktorý má byť odoslaný Kupujúcemu, vyúčtuje Predávajúci Kupujúcemu náklady na poštovné, ak nie je dohodnuté inak.
- 4.8. Kupujúci sa zaväzuje odobrať tovar v dodacej lehote. V prípade, ak si Kupujúci nespĺni svoju povinnosť odobrať tovar v dodacej lehote, vyzve ho Predávajúci na splnenie jeho povinnosti v dodatočnej primeranej lehote. Neodobraním tovaru Kupujúcim ani v dodatočnej primeranej lehote vzniká právo Predávajúceho odstúpiť od zmluvy.
- 4.9. Kupujúci, ktorý nezaplatí do dodania tovaru celú výšku kúpnej ceny nadobudne vlastníctvo k dodanému tovaru až úplným zaplatením kúpnej ceny.

V. PRECHOD NEBEZPEČENSTVA ŠKODY NA TOVARE

- 5.1. Nebezpečenstvo škody na tovare prechádza na Kupujúceho okamihom, keď prevezme tovar od Predávajúceho, resp. ním určeného dopravcu, alebo ak tak neurobí včas, v čase keď mu Predávajúci alebo ním určený dopravca umožní nakladať s tovarom, pričom Kupujúci o tejto možnosti vedel, a kupujúci poruší zmluvu tým, že tovar neprevezme.
- 5.2. Ak má Predávajúci odovzdať tovar na prepravu Kupujúcim určenému dopravcovi vo svojom sídle v Čachticiach (resp. príslušnom veľkosklade Predávajúceho), od ktorého má Kupujúci tovar prevziať, prechádza na Kupujúceho nebezpečenstvo škody na tovare okamihom odovzdania tovaru tomuto dopravcovi.
- 5.3. V prípade, ak má Predávajúci odoslať tovar Kupujúcemu, prechádza na Kupujúceho nebezpečenstvo škody na tovare okamihom odovzdania tovaru prvému dopravcovi na prepravu do miesta určenia.
- 5.4. Kupujúci je povinný prezrieť tovar bez zbytočného odkladu po prechode nebezpečenstva škody na tovare. Ak sa tovar odosiela Kupujúcemu, má povinnosť prezrieť tovar bez zbytočného odkladu po jeho dopravení do miesta určenia.

VI. ZODPOVEDNOSŤ ZA VADY A ZÁRUKA

- 6.1. Predávajúci zodpovedá za vadu, ktorú má tovar v okamihu, keď prechádza nebezpečenstvo škody na tovare na Kupujúceho, aj keď sa vada stane zjavnou až po tomto čase. Predávajúci zodpovedá takisto za akúkoľvek vadu, ktorá vznikne po prechode nebezpečenstva škody na tovare na Kupujúceho, ak je spôsobená porušením jeho povinností.
- 6.2. Ak Kupujúci tovar neprezerie alebo nezariadi, aby sa prezrel v čase prechodu nebezpečenstva škody na tovare, môže uplatniť nároky z väd zisťiteľných pri tejto prehliadke, len ak preukáže, že tieto vady mal tovar už v čase prechodu nebezpečenstva škody na tovare.
- 6.3. Kupujúci je povinný oznámiť Predávajúcemu vady tovaru bez zbytočného odkladu po tom, čo:
 - a/ Kupujúci vady zistil,
 - b/ Kupujúci pri vynaložení odbornej starostlivosti mal vady zistiť pri prehliadke, ktorú je povinný uskutočniť po prechode nebezpečenstva škody na tovare, alebo
 - c/ sa vady mohli zistiť neskôr pri vynaložení odbornej starostlivosti, najneskôr však do dvoch rokov od doby dodania tovaru, prípadne od dôjdenia tovaru do miesta určenia určeného v zmluve. Pri vadách, na ktoré sa vzťahuje záruka za akosť, platí namiesto tejto lehoty záručná doba.
- 6.4. Ak Predávajúci poskytne Kupujúcemu záruku za akosť dodaného tovaru, urobí tak vyhlásením v samostatnom záručnom liste, v ktorom bude uvedený i postup pri reklamácii.
- 6.5. Záručná doba začína plynúť odo dňa dodania tovaru. Ak je Predávajúci povinný odoslať tovar, plynú záručná doba odo dňa dôjdenia tovaru do miesta určenia. Záručná doba neplynie po dobu, po ktorú Kupujúci nemože používať tovar pre jeho vady, za ktoré zodpovedá predávajúci.
- 6.6. V prípade dodania tovaru Kupujúcemu s vadami sa výslovne vylučuje použitie ust. § 436, § 437, § 439 ods. 2, 3, 4 a § 441 Obchodného zákonníka a Predávajúci v takomto prípade poskytne Kupujúcemu zľavu z kúpnej ceny alebo odstráni Kupujúcim namietané vady tovaru:
 - a/ dodaním chýbajúceho tovaru,
 - b/ opravou tovaru alebo dodaním náhradného tovaru pri neodstrániteľných vadách, alebo
 - c/ dodaním náhradného tovaru pri neodstrániteľných vadách.
- 6.7. Predávajúcim poskytnutá zľava z kúpnej ceny musí zodpovedať rozdielu medzi hodnotou, ktorú by mal tovar bez väd, a hodnotou, ktorú mal tovar dodaný s vadami, pričom pre určenie hodnoty je rozhodujúci čas, v ktorom sa malo uskutočniť riadne plnenie. Kupujúci, ktorému bola poskytnutá Predávajúcim zľava z kúpnej ceny, nie je oprávnený požadovať náhradu zisku úšľého v dôsledku nedostatku vlastnosti tovaru, na ktorý sa zľava vzťahuje.
- 6.8. Pri dodaní náhradného tovaru je Predávajúci oprávnený požadovať, aby mu na jeho náklady Kupujúci vrátil vymieňaný tovar v stave, v akom sa mu dodal. To neplatí, ak nemožnosť vrátenia tovaru v stave tam uvedenom nie je spôsobená konaním alebo opomenutím Kupujúceho, alebo ak k zmene stavu tovaru došlo v dôsledku prehliadky riadne vykonanej za účelom zistenia väd tovaru. V prípade, ak pred objavením väd Kupujúci tovar alebo jeho časť predal alebo tovar úplne alebo sčasti spotreboval alebo ho pozmenil pri jeho obvyklom použití, je povinný vrátiť nepredaný alebo nespotebovaný tovar alebo pozmenený tovar a poskytnúť Predávajúcemu náhradu do výšky, v ktorej mal z uvedeného použitia tovaru prospieť.
- 6.9. Zodpovednosť Predávajúceho za vady, na ktoré sa nevzťahuje záruka za akosť, nevzniká, ak tieto vady boli spôsobené po prechode nebezpečenstva škody na tovare vonkajšími udalosťami a nespôsobil ich Predávajúci alebo osoby, s ktorých pomocou plnil svoj záväzok.

VII. VYŠŠIA MOC

- 7.1. Ak po uzatvorení zmluvy nastanú nepredvídateľné a neoplyviteľné okolnosti, ktoré vytvoria trvalú, alebo dočasnú prekážku pre plnenie povinností zmluvných strán z uzatvorenej zmluvy (vis maior), nebude nesplnenie povinností (pri trvalej prekážke) zmluvnou stranou, resp. oneskorené splnenie povinností (pri dočasnej prekážke), považované za porušenie tejto zmluvy a zmluvná strana tak zodpovedá za prípadné škody, ktoré vzniknú v súvislosti s nesplnením zmluvných povinností. Pokiaľ má vzniknúť prekážka pre plnenie povinností zo zmluvy iba dočasný charakter, zaväzujú sa zmluvné strany pristúpiť k plneniu svojich zmluvných povinností bezodkladne potom, ako táto prekážka odpadne. Každá zmluvná strana je povinná bezodkladne informovať druhú zmluvnú stranu o vzniku vyššie uvedených prekážok.
- 7.2. Za vis maior sa považujú najmä živelné udalosti, zvrcholné konania tretích osôb, štrajky, pracovné výluky, blokády, vojny (vyhlásené i nevyhlásené), zmena politickej situácie, ktorá vylučuje alebo neprímerane sťažuje výkon práv a povinností zo zmluvy alebo akékoľvek iné podobné udalosti.

VIII. OCHRANA OSOBNÝCH ÚDAJOV

- 8.1. Kupujúci (pre účely tohto článku aj iná osoba podpísaná na RKZ a objednávke za Kupujúceho) výslovne udeľuje Predávajúcemu, podľa zák. č. 428/2002 Z.z. o ochrane osobných údajov v platnom znení (ďalej len „zákon“), súhlas so spracúvaním jeho osobných údajov uvedených v RKZ a objednávke Kupujúceho.
- 8.2. Kupujúci výslovne udeľuje Predávajúcemu súhlas spracúvať osobné údaje na účely:
 - a/ výkonu práv a povinností vyplývajúcich z RKZ a JKZ,
 - b/ vedenie evidencie, ktorej povinnosť vedenia vyplýva Predávajúcemu zo zákona alebo na základe zákona,
 - c/ výkonu marketingovej činnosti.
- 8.3. Kupujúci výslovne udeľuje Predávajúcemu súhlas, aby na účely uvedené v bode 8.2 poskytol jeho osobné údaje tretej osobe, ktorú poveril predmetnou činnosťou.
- 8.4. Kupujúci výslovne udeľuje Predávajúcemu súhlas so spracúvaním osobných údajov:
 - a/ na dobu, v ktorej je Predávajúci povinný viesť evidenciu uvedenú v bode 8.2 písm. b/,
 - b/ na dobu, v ktorej je to nevyhnutné na ochranu zákonných práv a právom chránených záujmov Predávajúceho.
- 8.5. Kupujúci berie na vedomie, že jeho súhlas so spracúvaním osobných údajov má právo odvolať a vyžadovať likvidáciu jeho osobných údajov v prípade, že dôjde zo strany Predávajúceho, resp. tretej osoby, ktorej Predávajúci osobné údaje poskytol, k porušeniu povinností vyplývajúcich zo zákona.

IX. ZÁVEREČNÉ USTANOVENIA

- 9.1. Kupujúci nie je oprávnený previesť či postúpiť bez výslovného súhlasu Predávajúceho práva vyplývajúce mu z RKZ alebo JKZ na tretiu osobu.
- 9.2. RKZ je možné meniť, pokiaľ z týchto všeobecných podmienok nevyplýva inak, len formou písomných dodatkov podpísaných zástupcami oboch zmluvných strán.
- 9.3. Dohodnuté odchýlné ustanovenia v JKZ medzi Predávajúcim a Kupujúcim majú prednosť pred ustanoveniami RKZ a týchto všeobecných obchodných podmienok. Právne vzťahy, ktoré nie sú upravené v RKZ, JKZ a ani v týchto všeobecných podmienkach, sa riadia Obchodným zákonníkom a ďalšími všeobecne záväznými právnymi predpismi platnými v Slovenskej republike, s vylúčením použitia kolíznych noriem a s vylúčením aplikácie Dohovoru OSN o zmluvách o medzinárodnej kúpe tovaru /CISG/ zo dňa 11.04.1980 a ich prípadných dodatkov v prípade, že kupujúci má sídlo (miesto podnikania) v inom štáte alebo je tovar dodávaný do iného štátu.
- 9.4. Všetky spory, ktoré vyplývajú z realizácie obsahu RKZ, budú riešené zmluvnými stranami cestou priateľského vysporiadania. Spory, ktoré sa nepodari vyriešiť vzájomnou dohodou, je oprávnený riešiť (výlučne) príslušný súd Slovenskej republiky.
- 9.5. Tieto všeobecné podmienky vydáva Predávajúci podľa § 273 Obchodného zákonníka, a to s účinnosťou od 01.01.2017.