

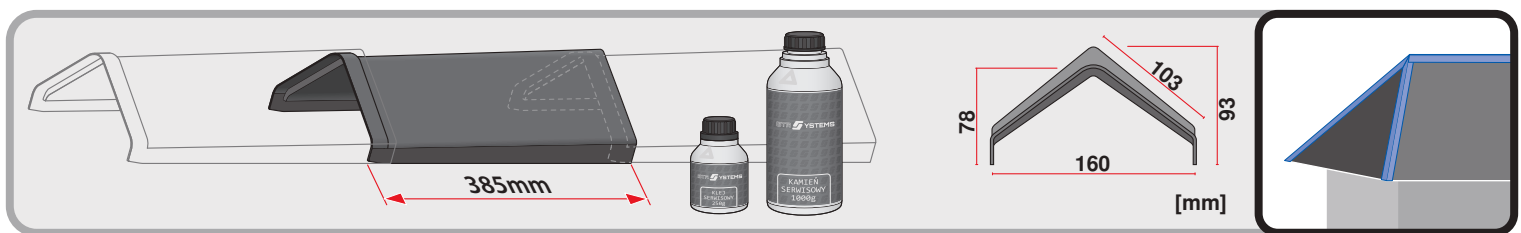
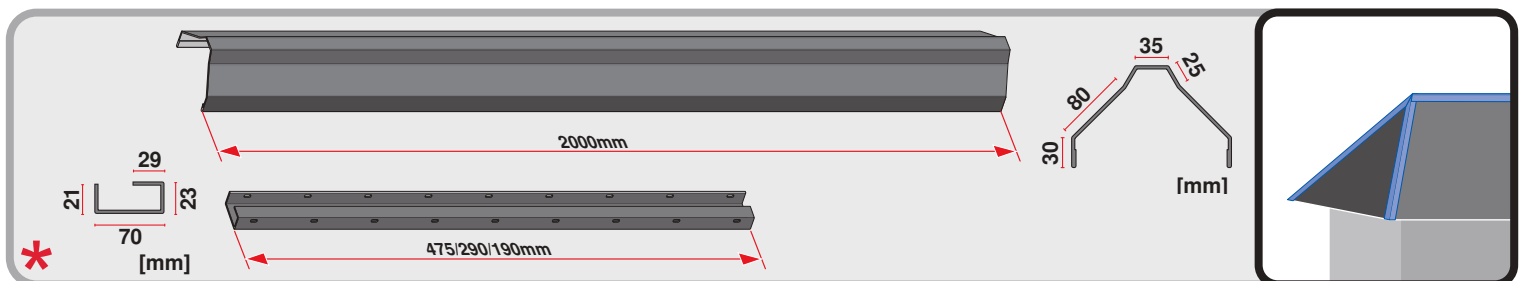
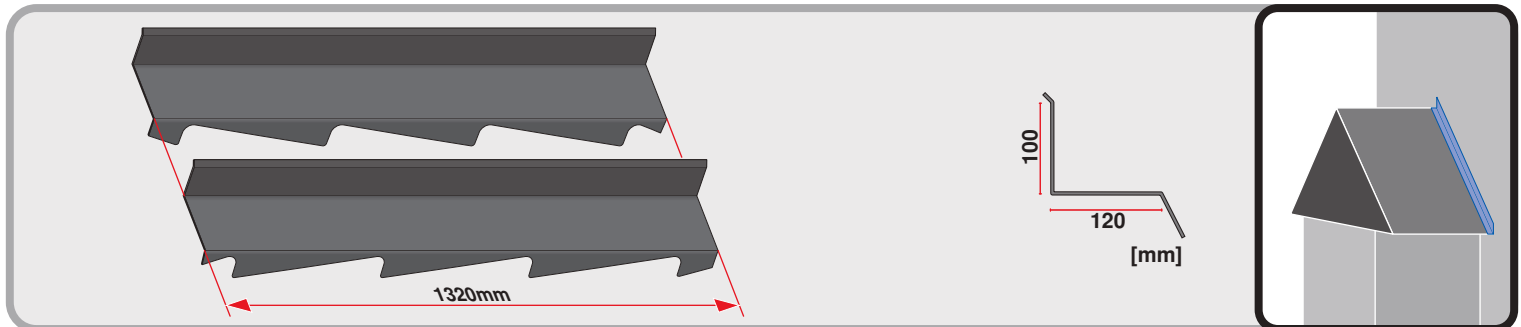
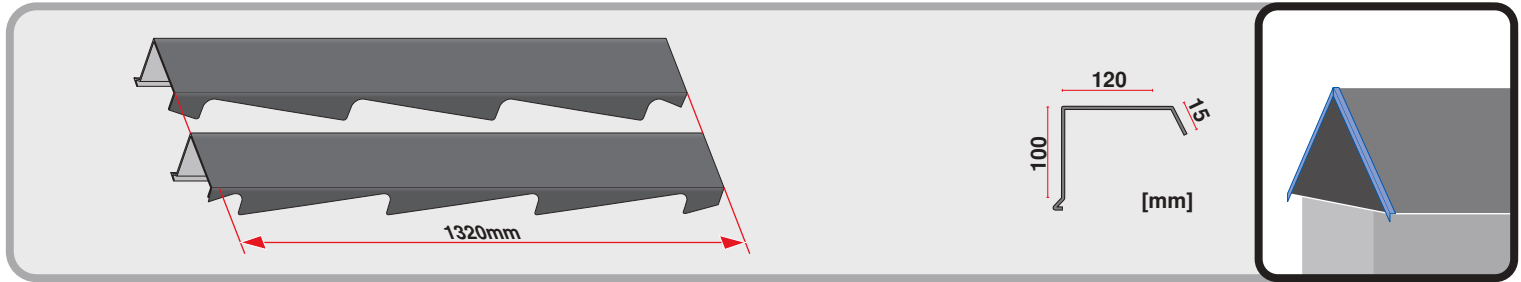
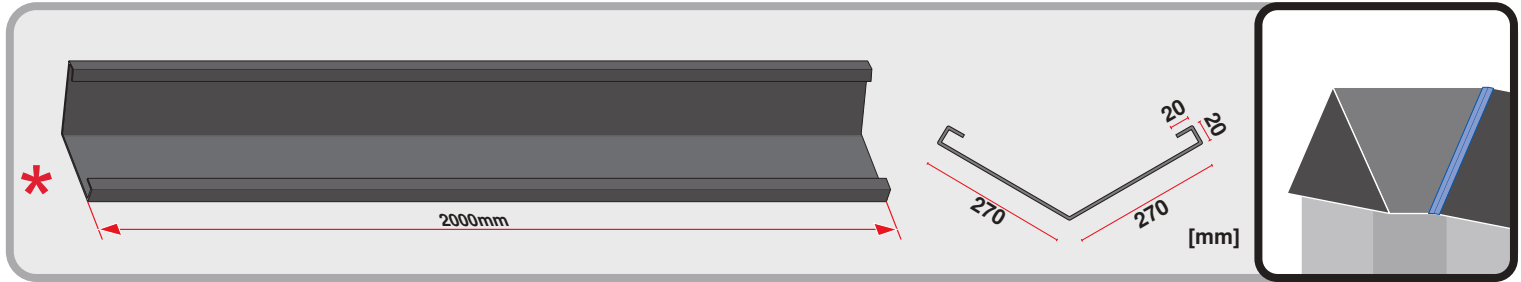
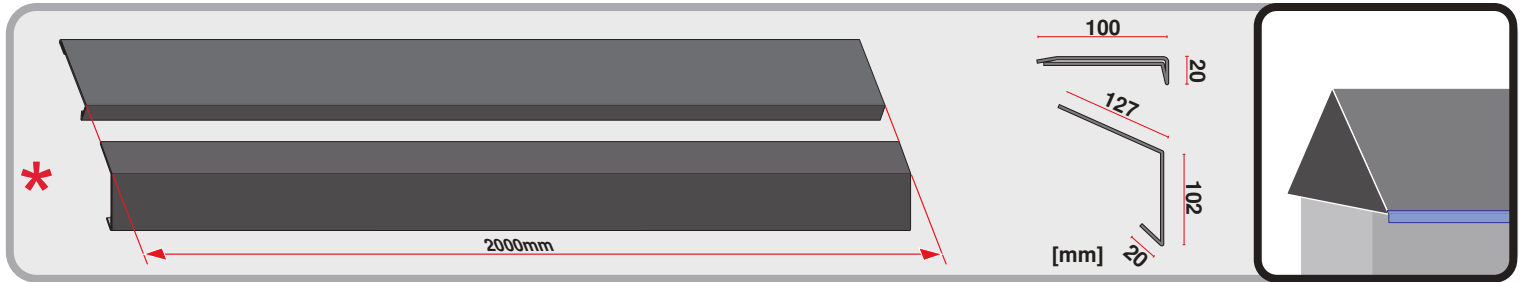
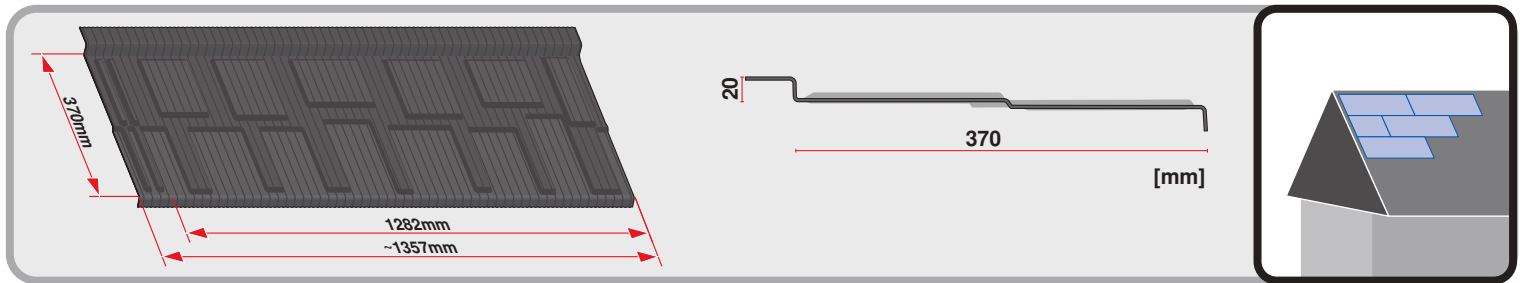
I n s t r u k c j a M o n t a ż u

BTR  **SYSTEMS**
The Best Type of Roofing

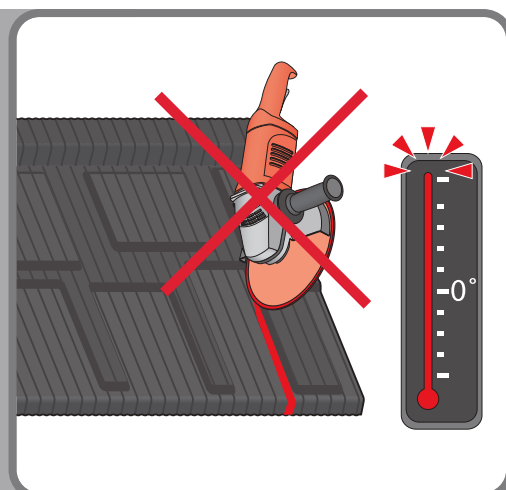
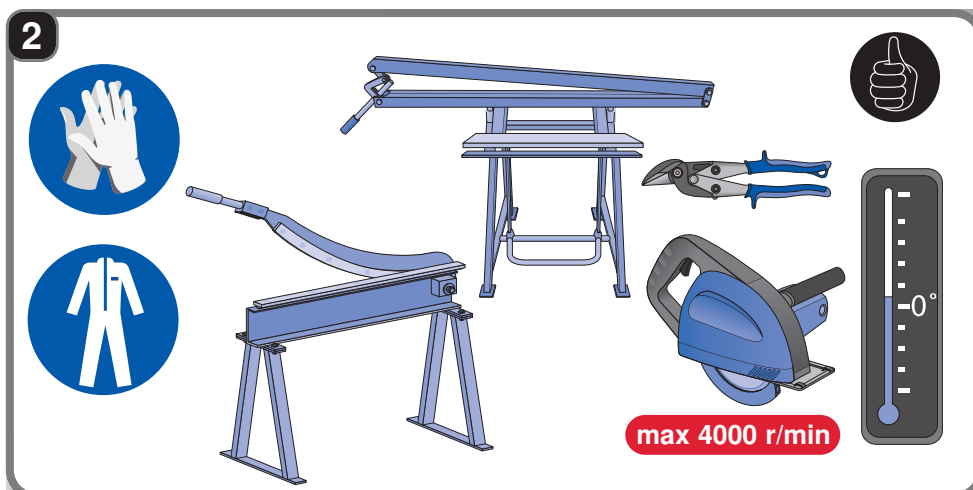
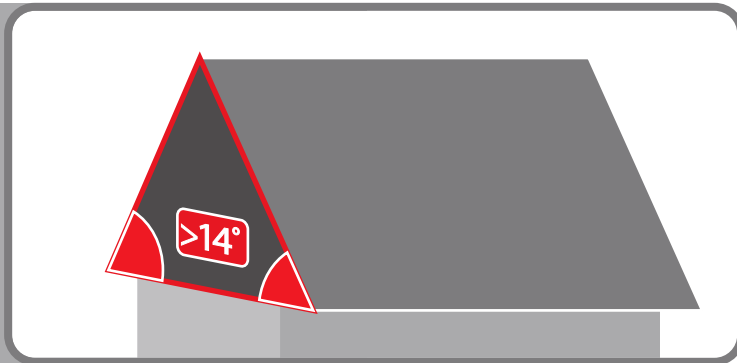
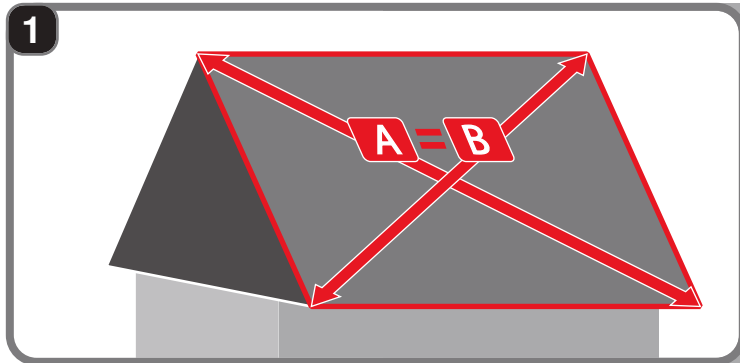
GRUPA  **BLACHOTRAPEZ**

BO/T

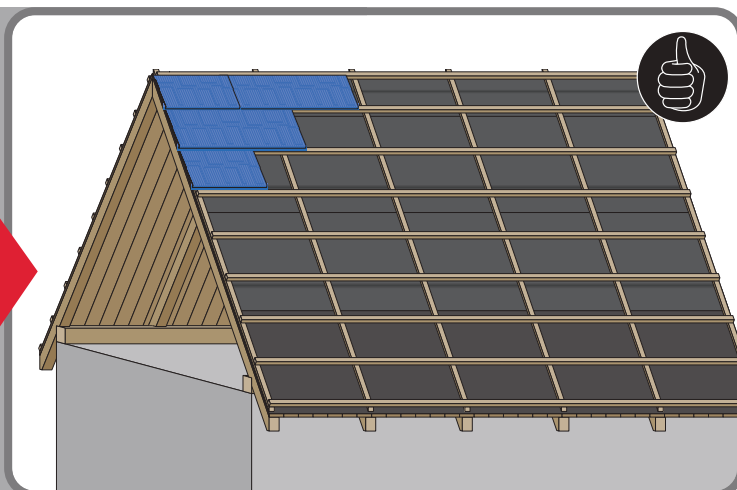
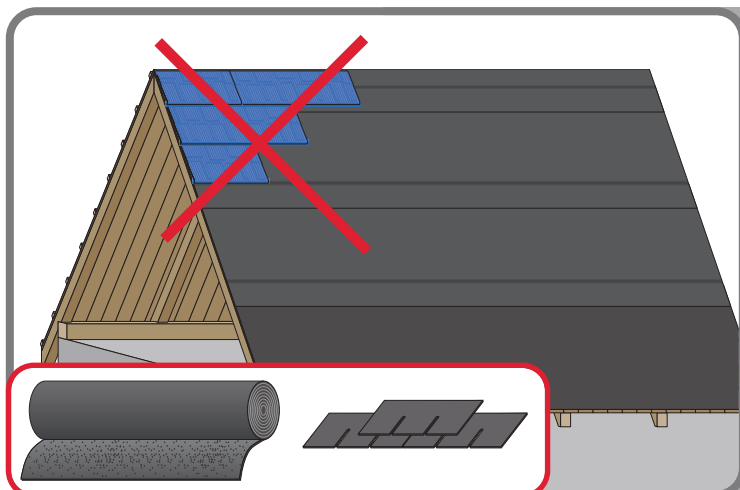
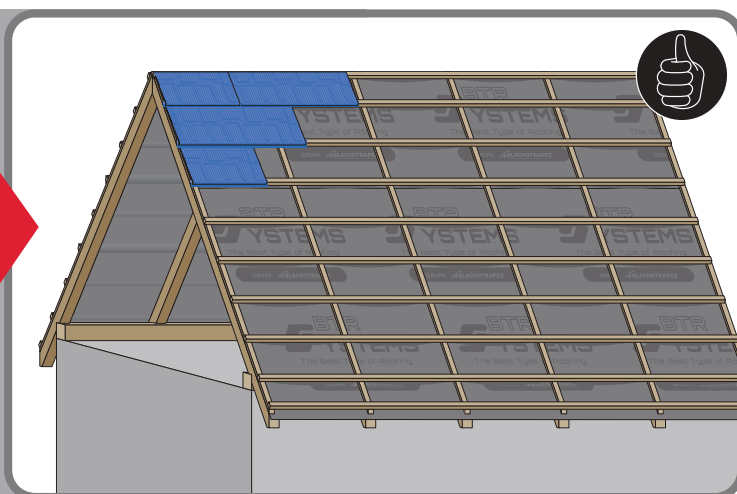
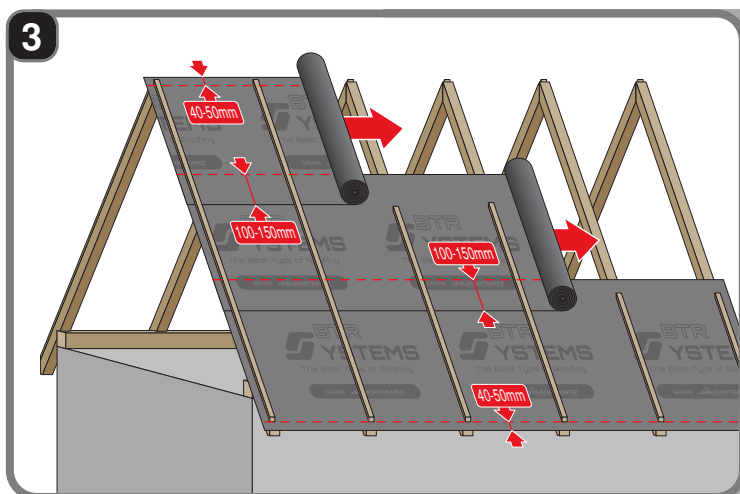


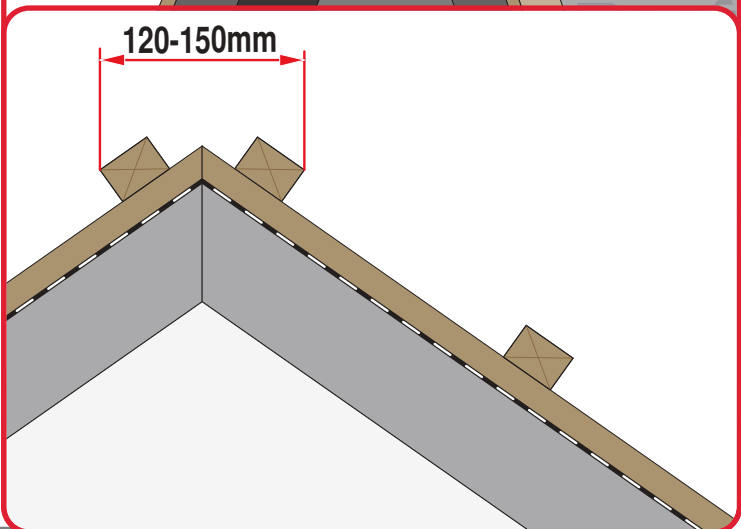
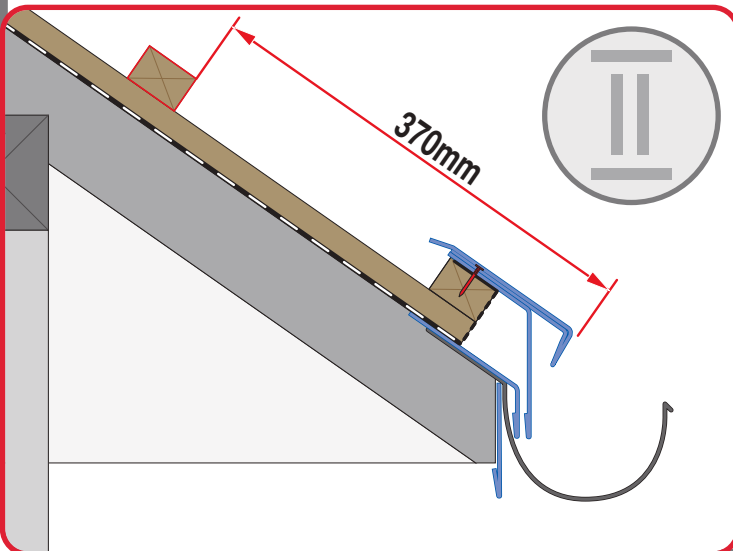
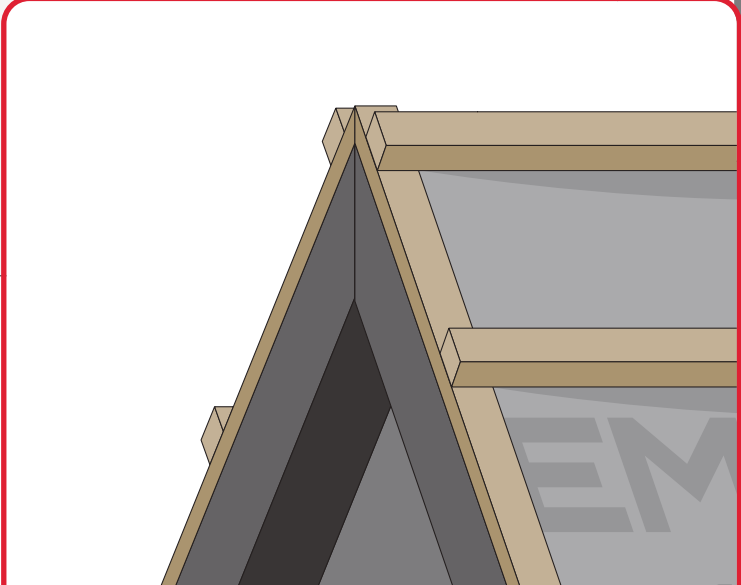
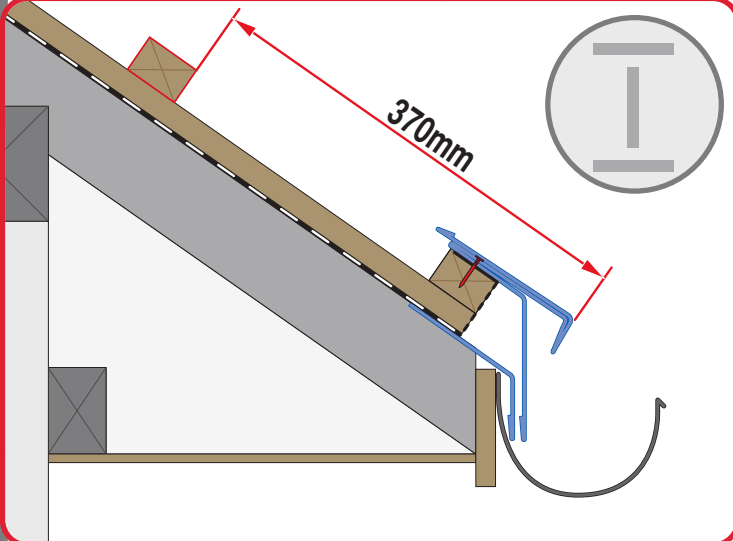
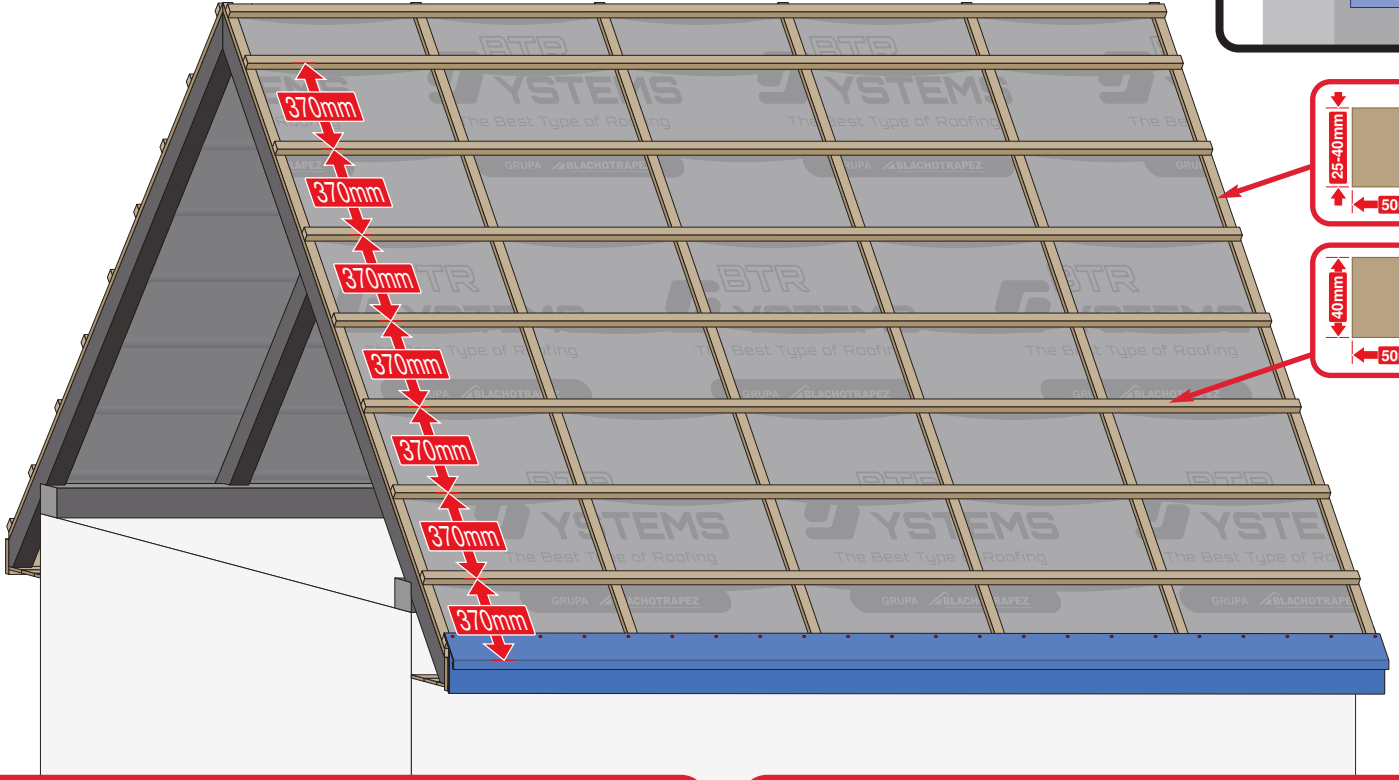
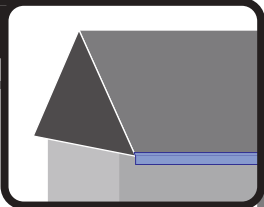


* Obróbki z gwiazdką wykonane na zamówienie z blachy z powlekanąj.

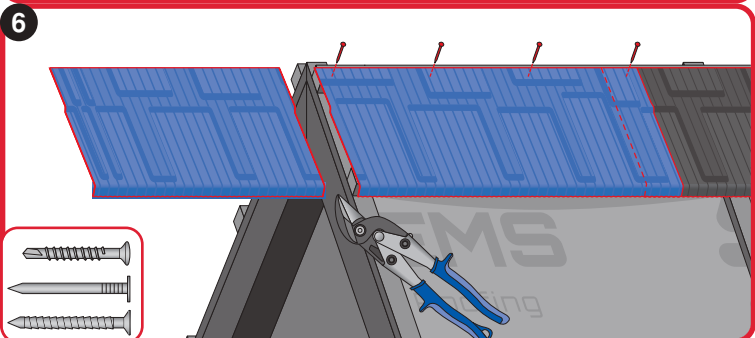
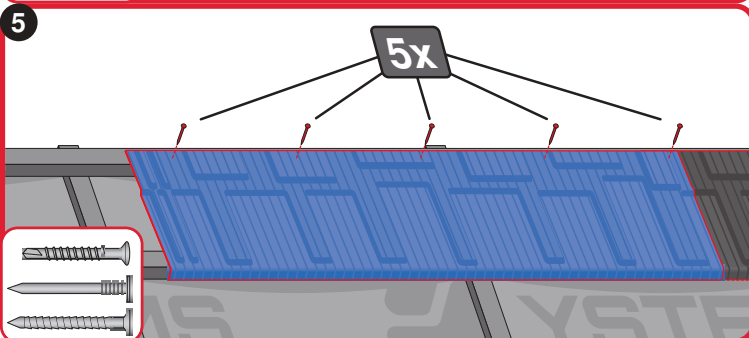
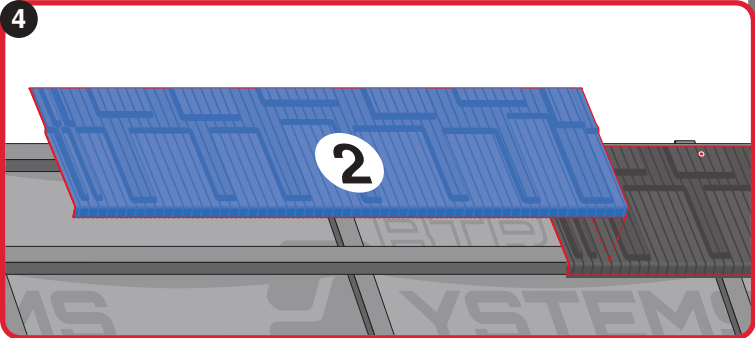
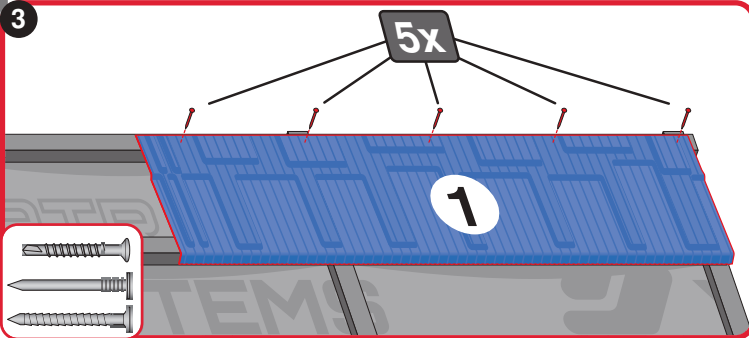
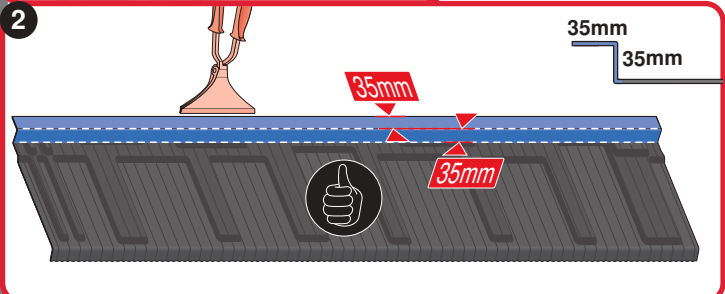
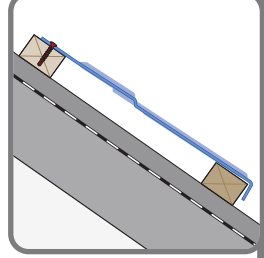
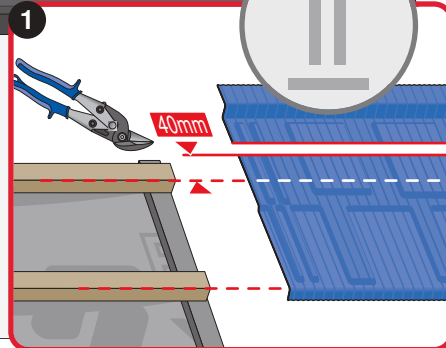
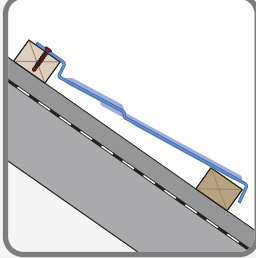
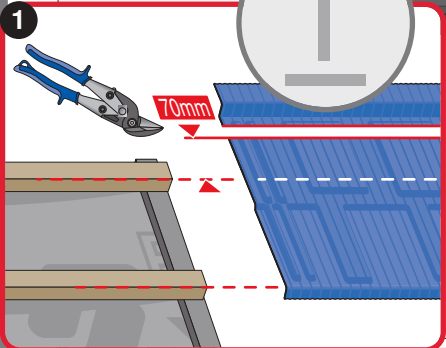
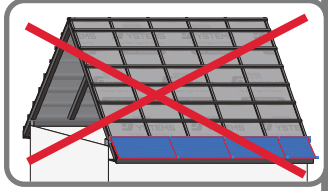
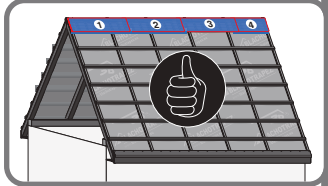
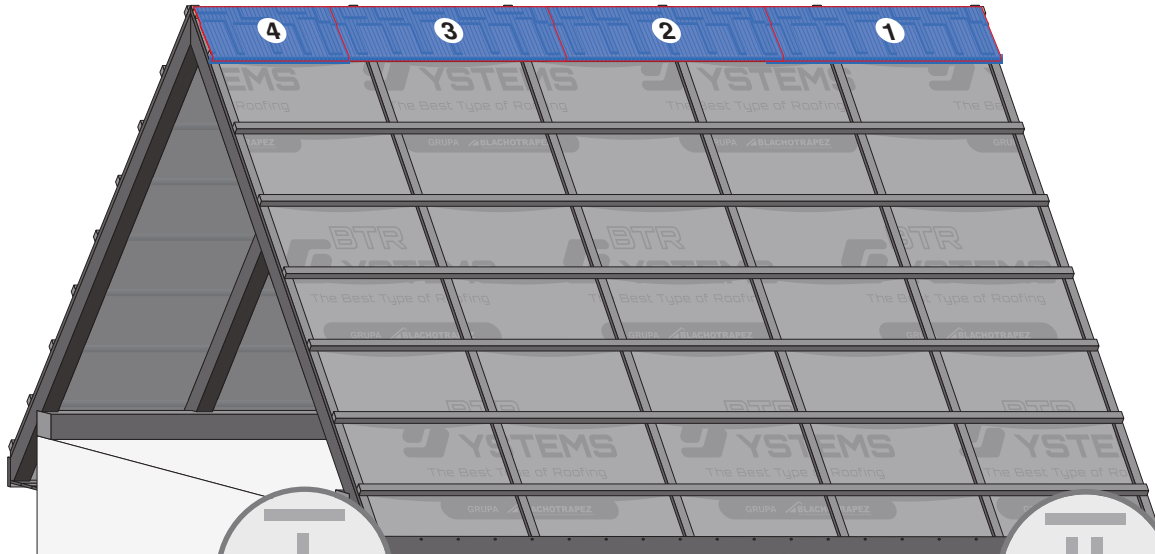
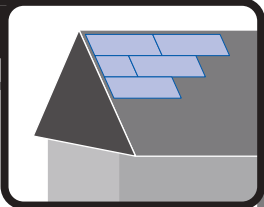


Nie zaleca się montażu w temperaturze poniżej 5°C. Nie należy montować, wyginać ani chodzić po arkuszach, gdy są zawilgocone. Powłoki paneli oraz akcesoriów BTR SYSTEMS są bardziej narażone na pęknięcia podczas pracy w niskich temperaturach otoczenia. Dlatego też wszelkie prace związane z cięciem i wyginaniem najlepiej wykonywać z produktów składowanych w suchym i ciepłym miejscu.

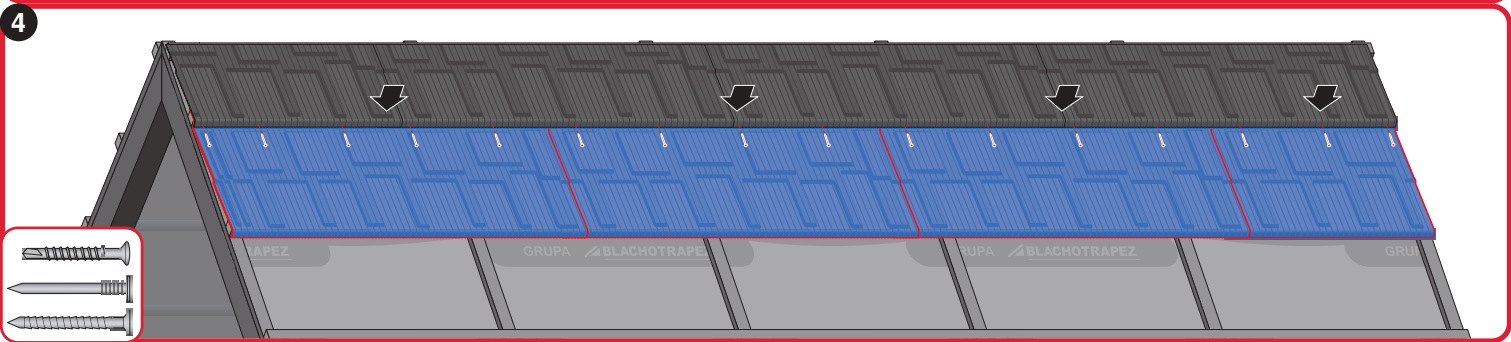
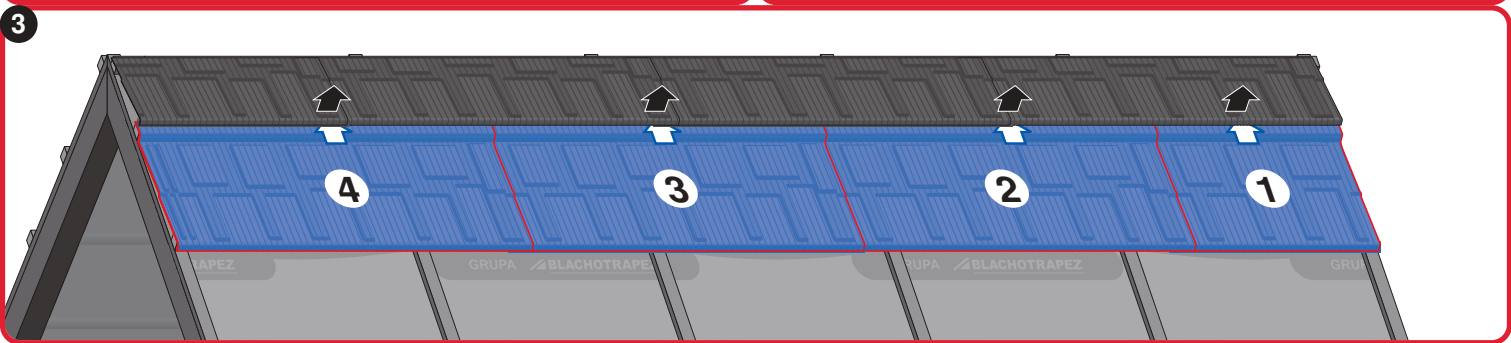
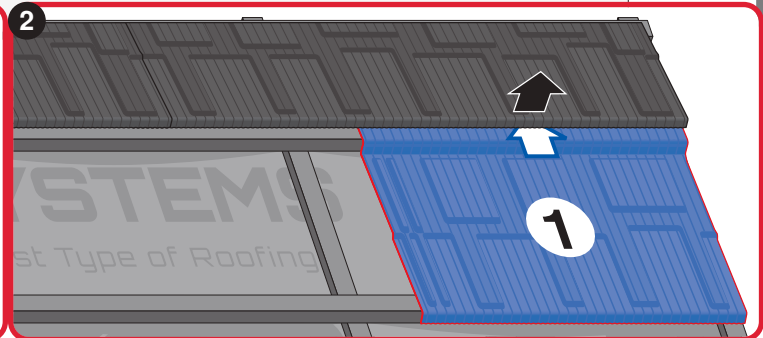
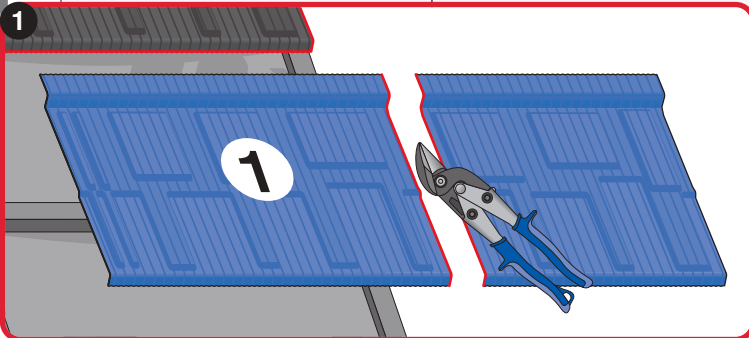
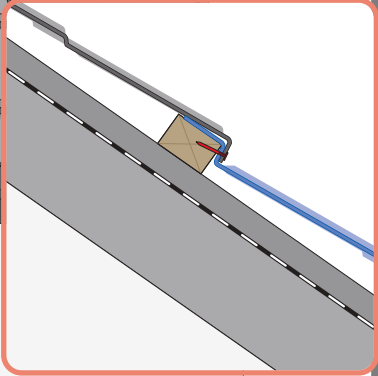
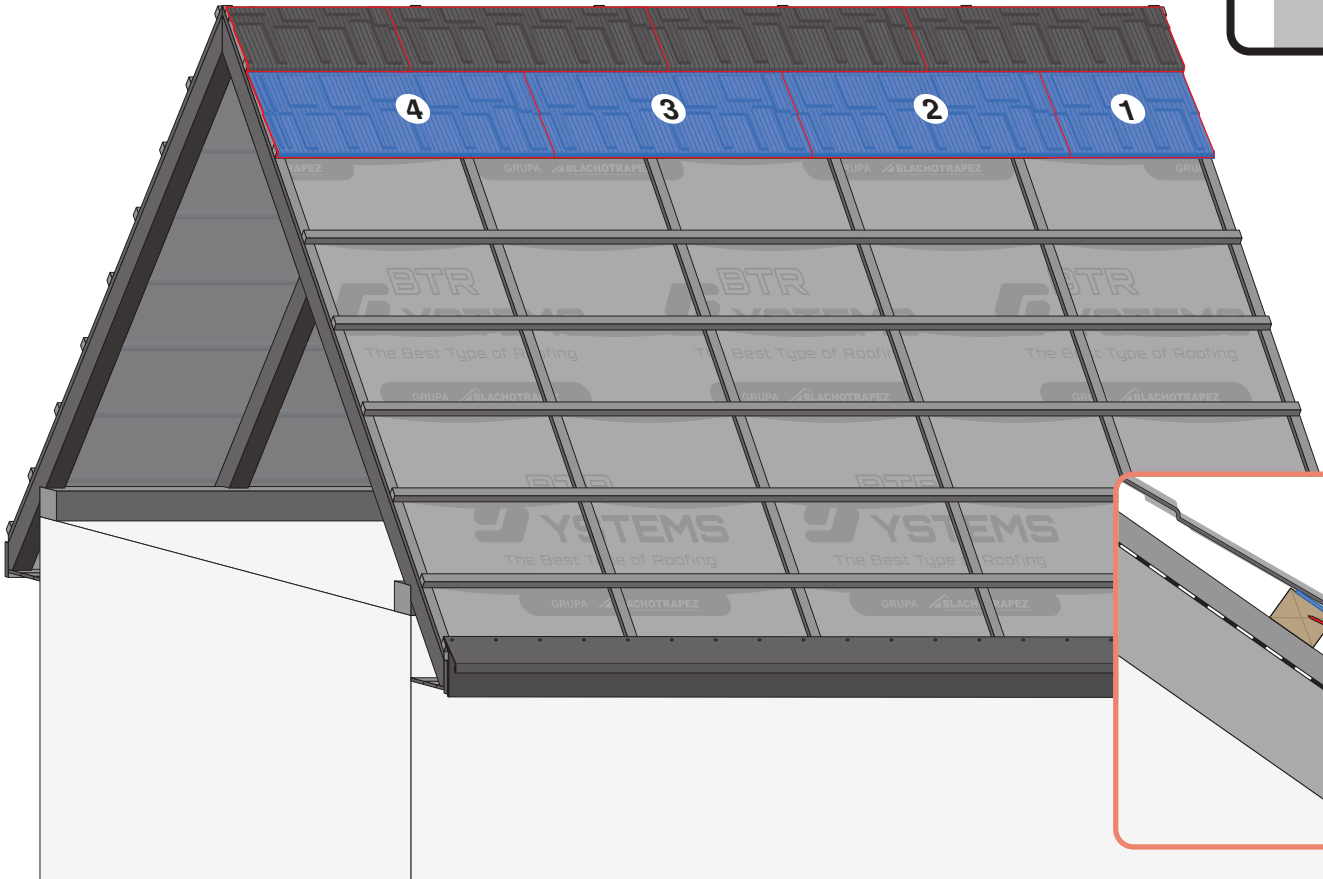
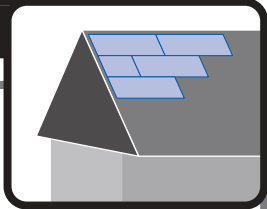




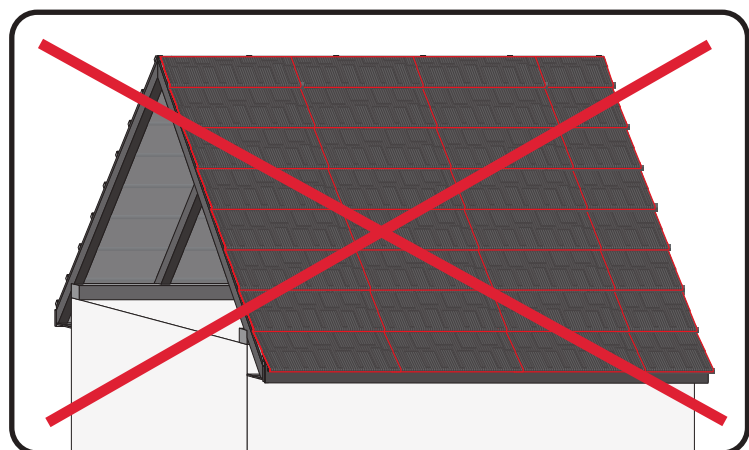
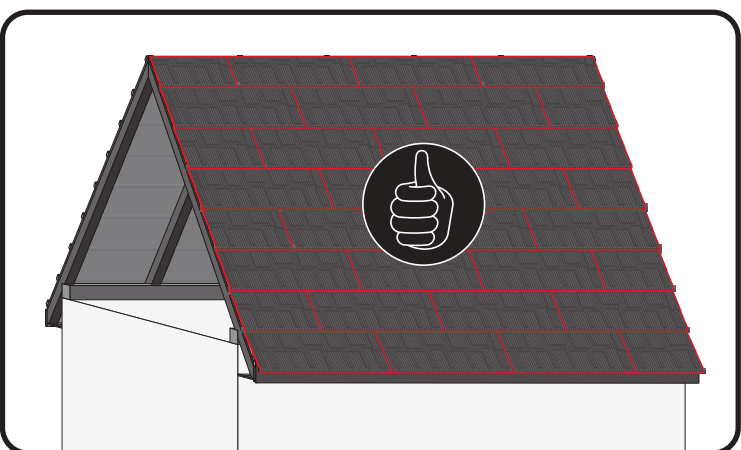
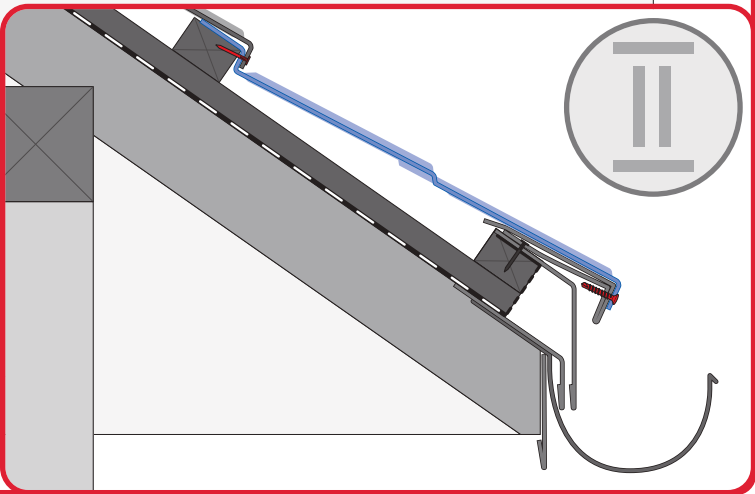
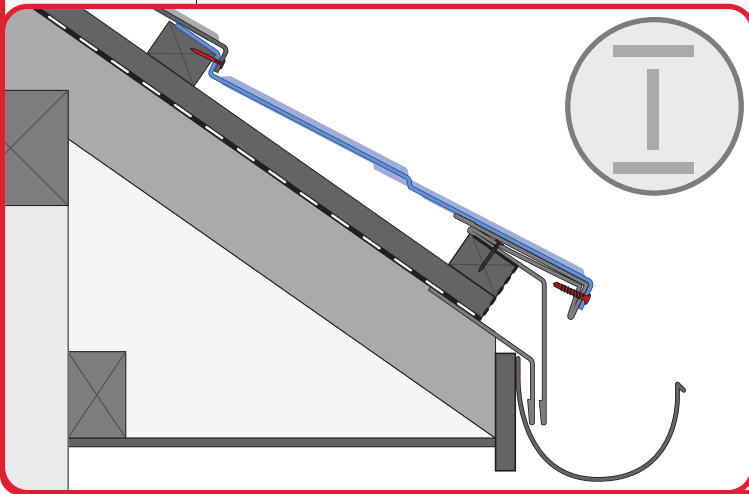
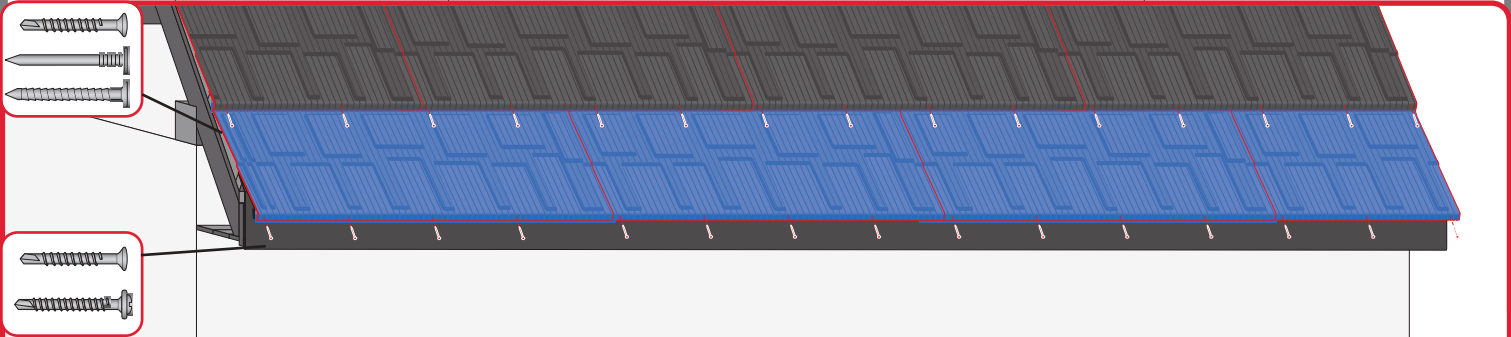
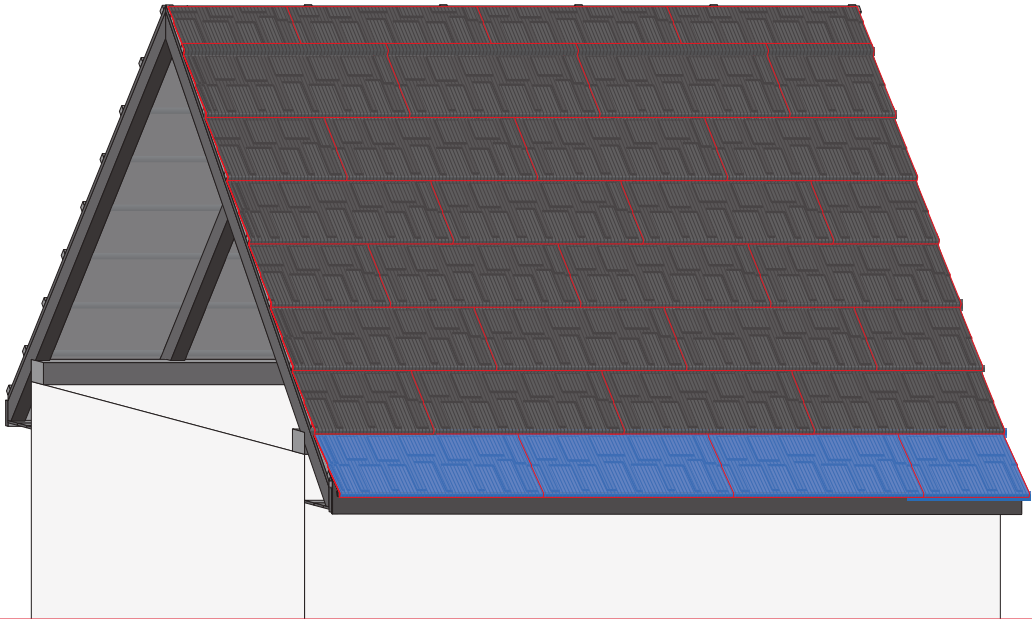
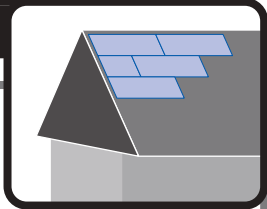
5a

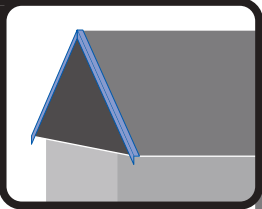


5b

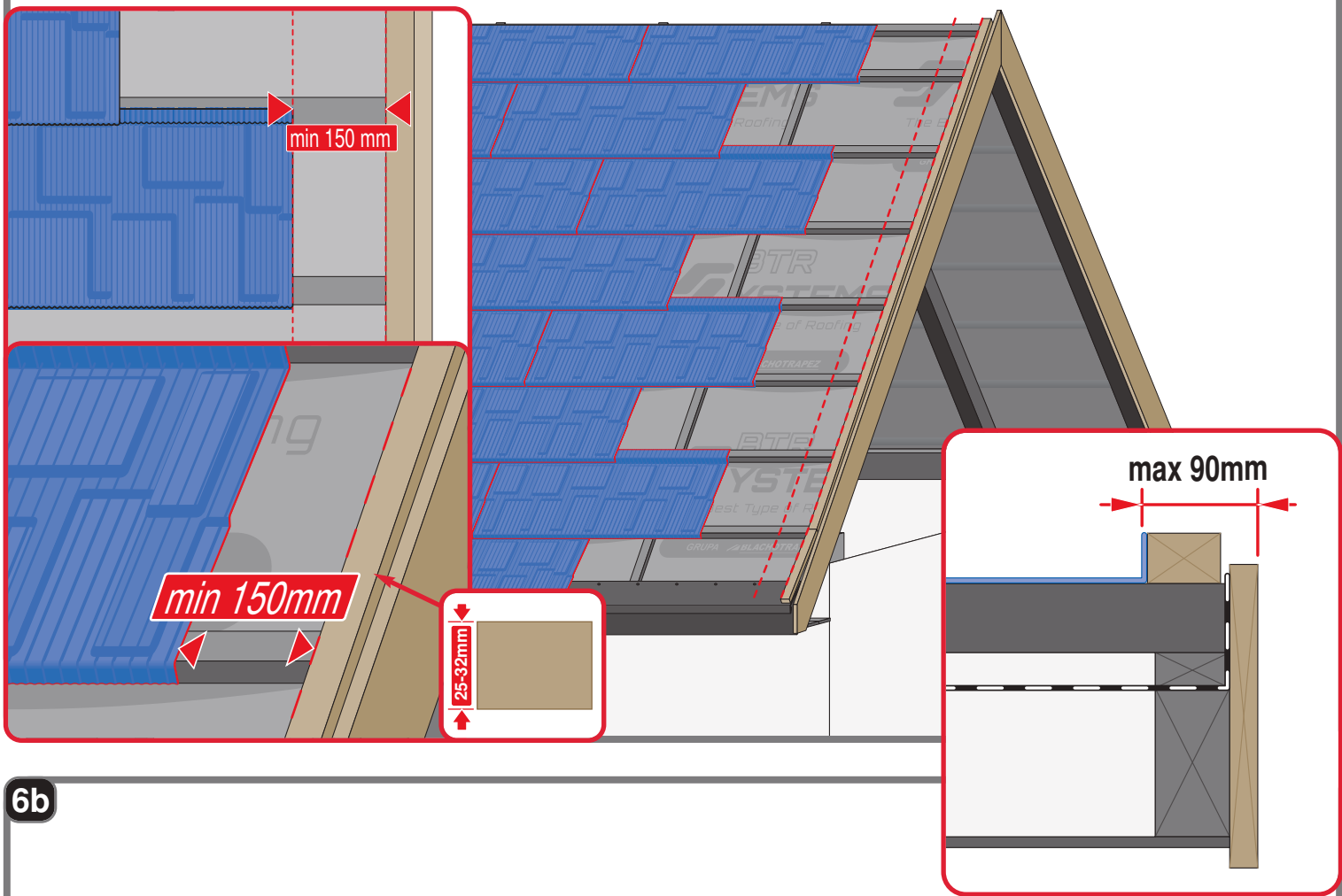


5c

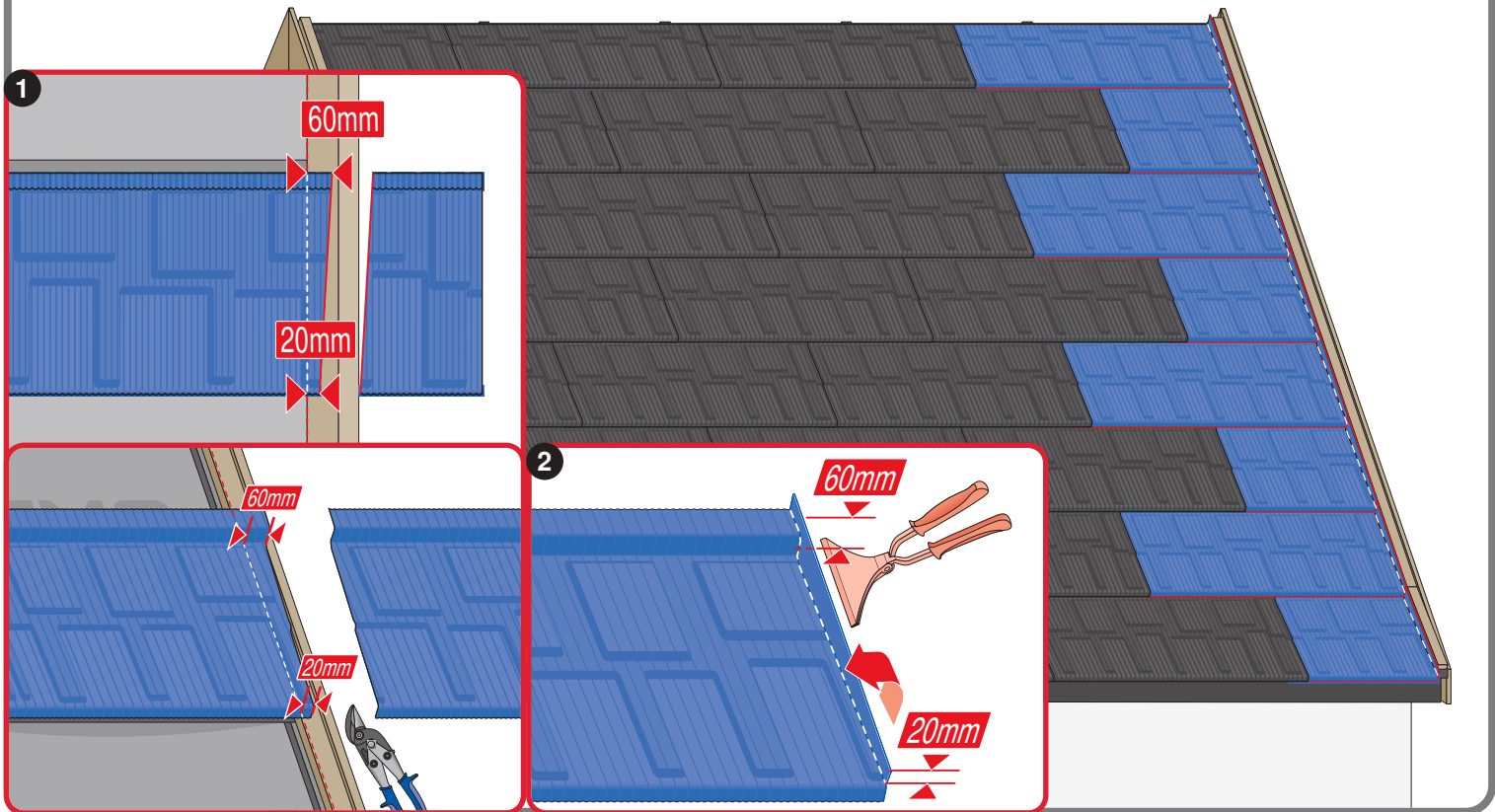




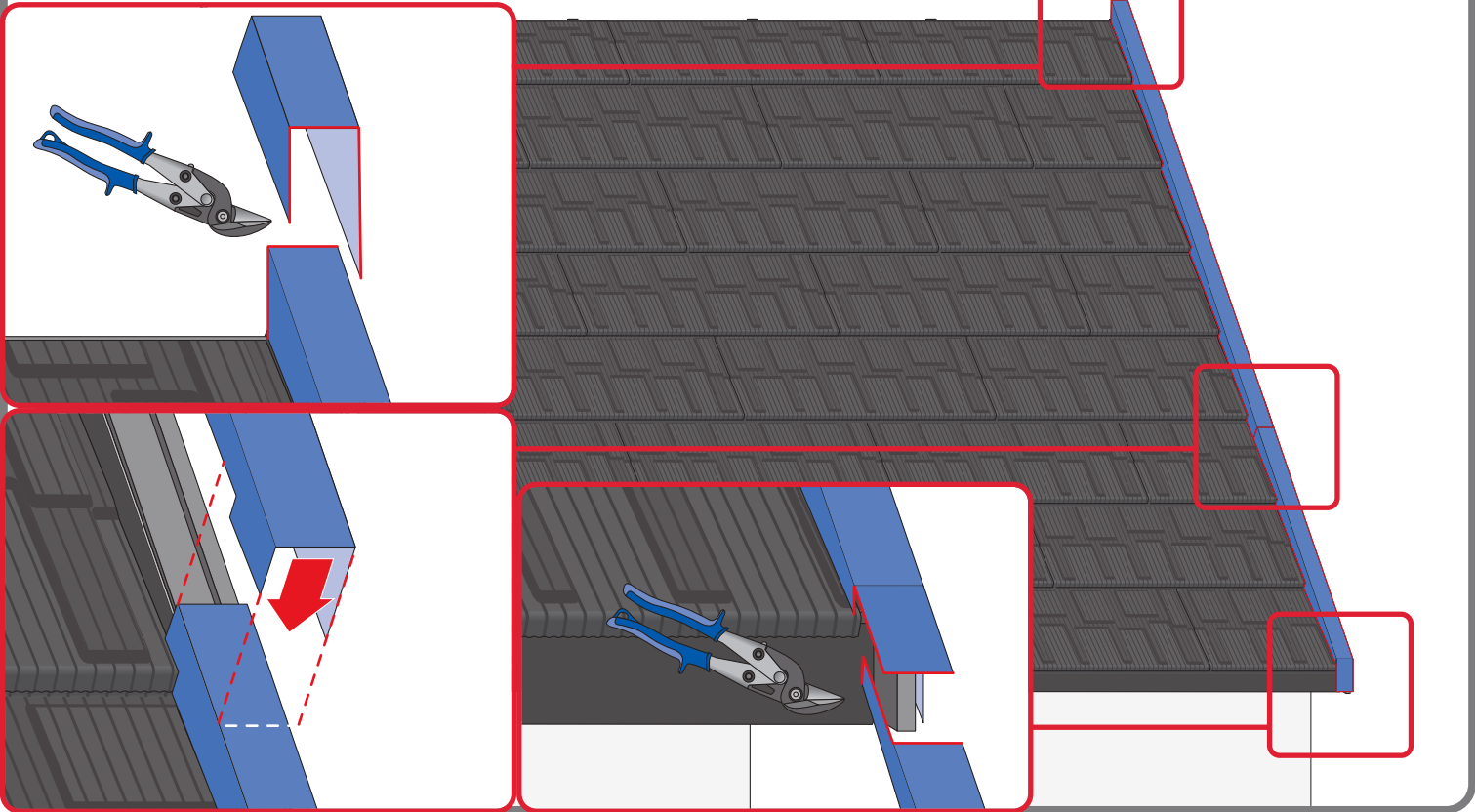
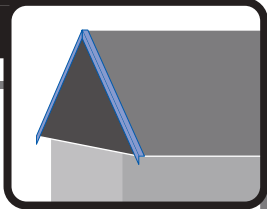
6a



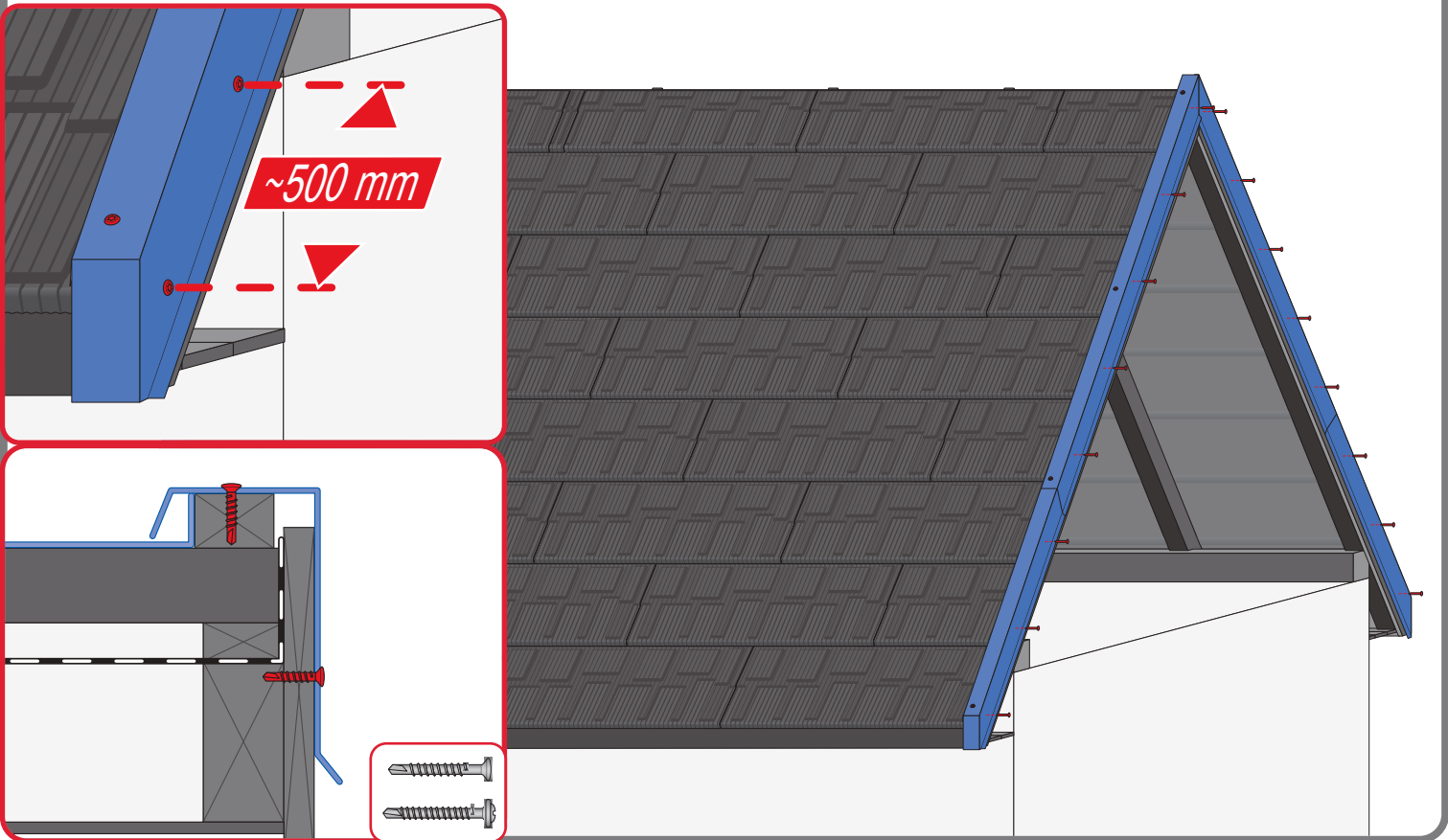
6b



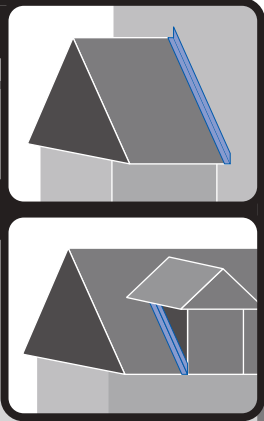
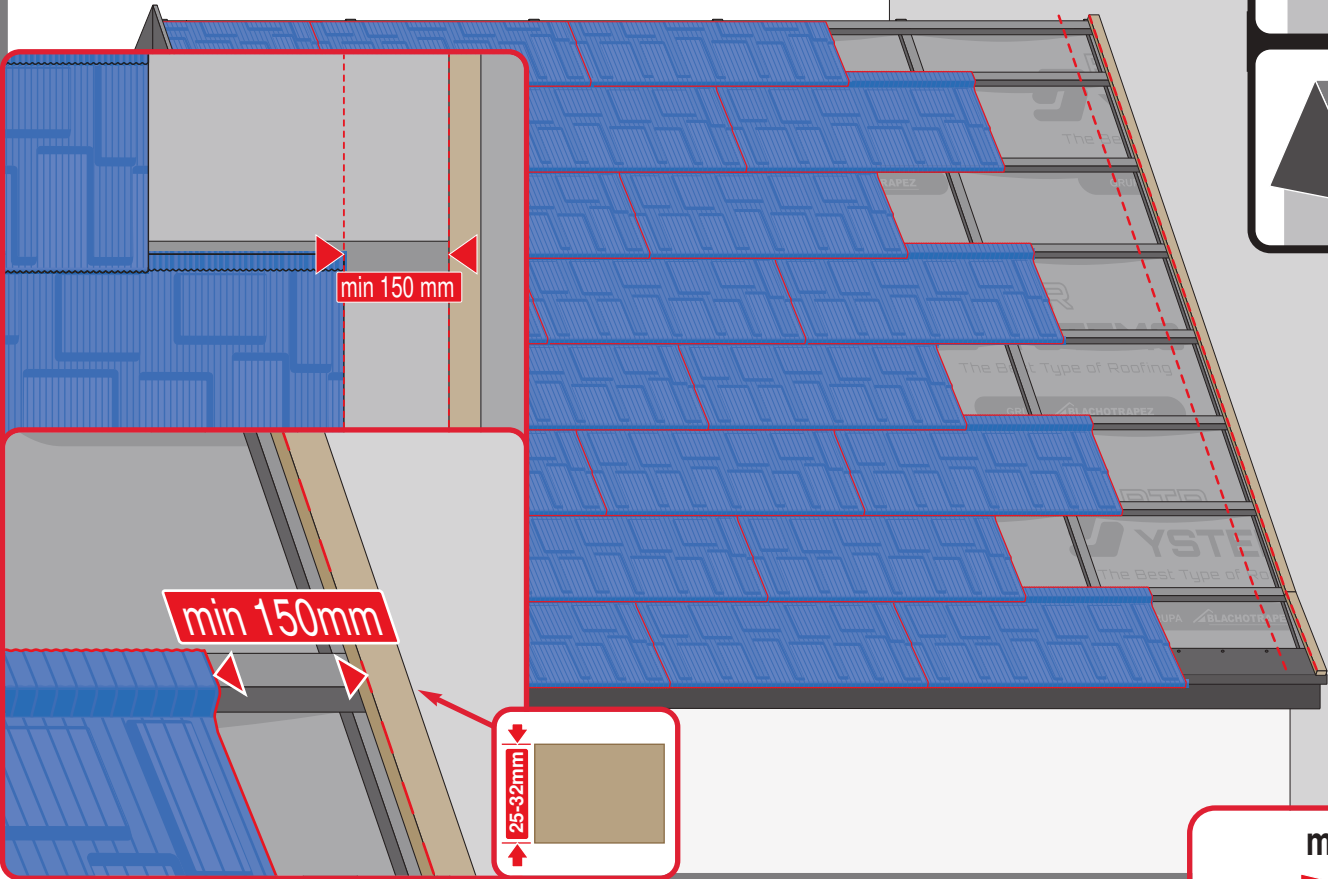
6c



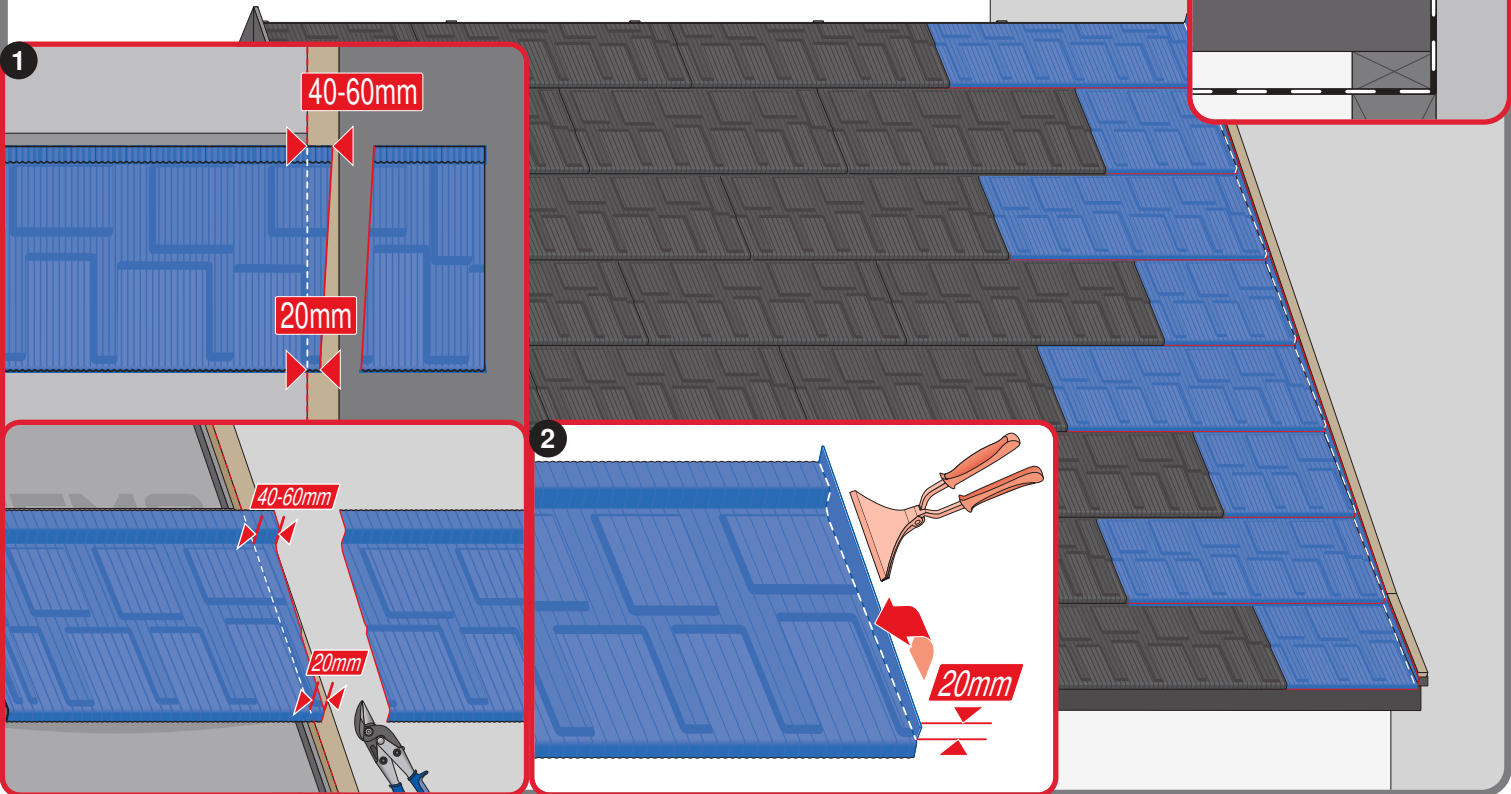
6d



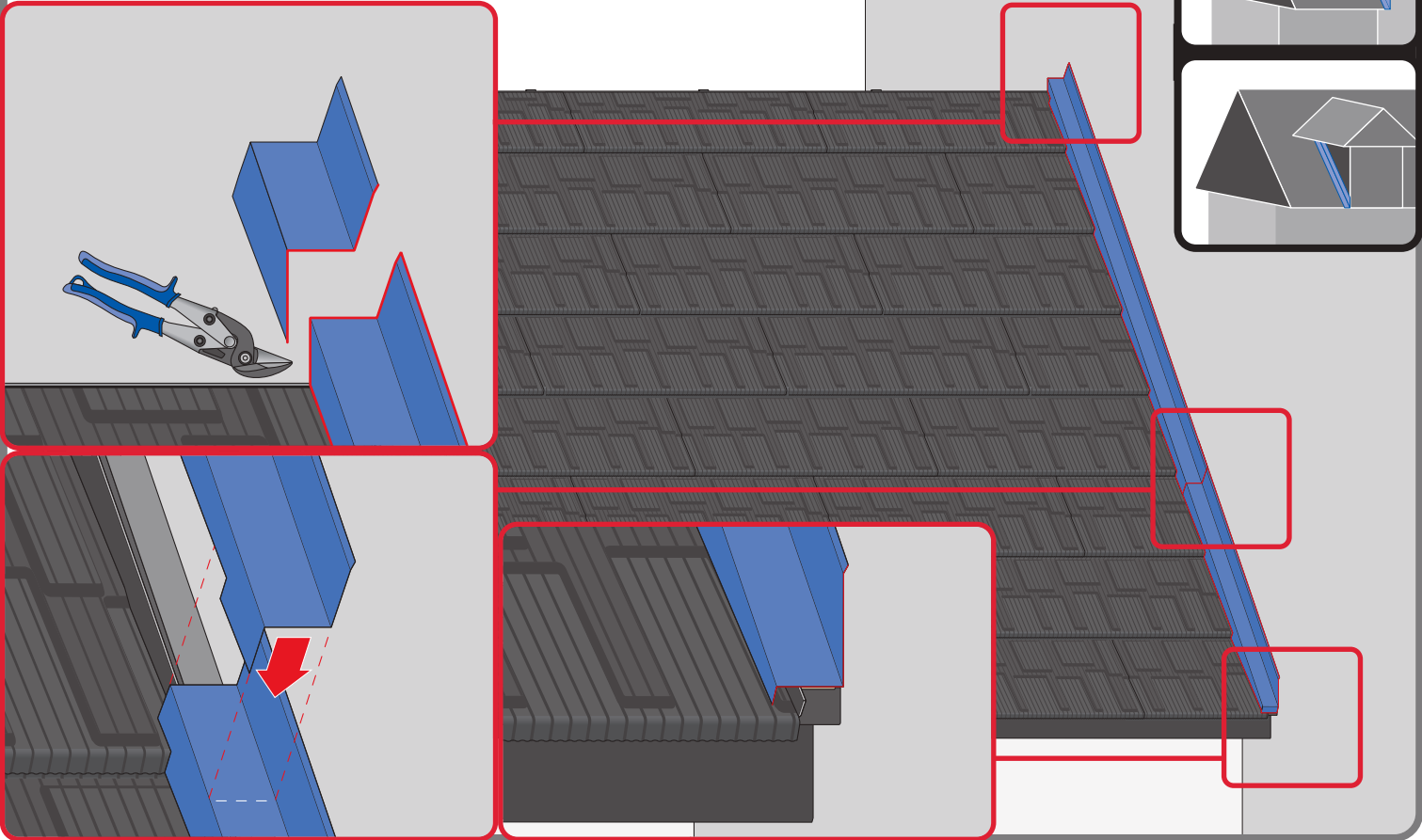
7a



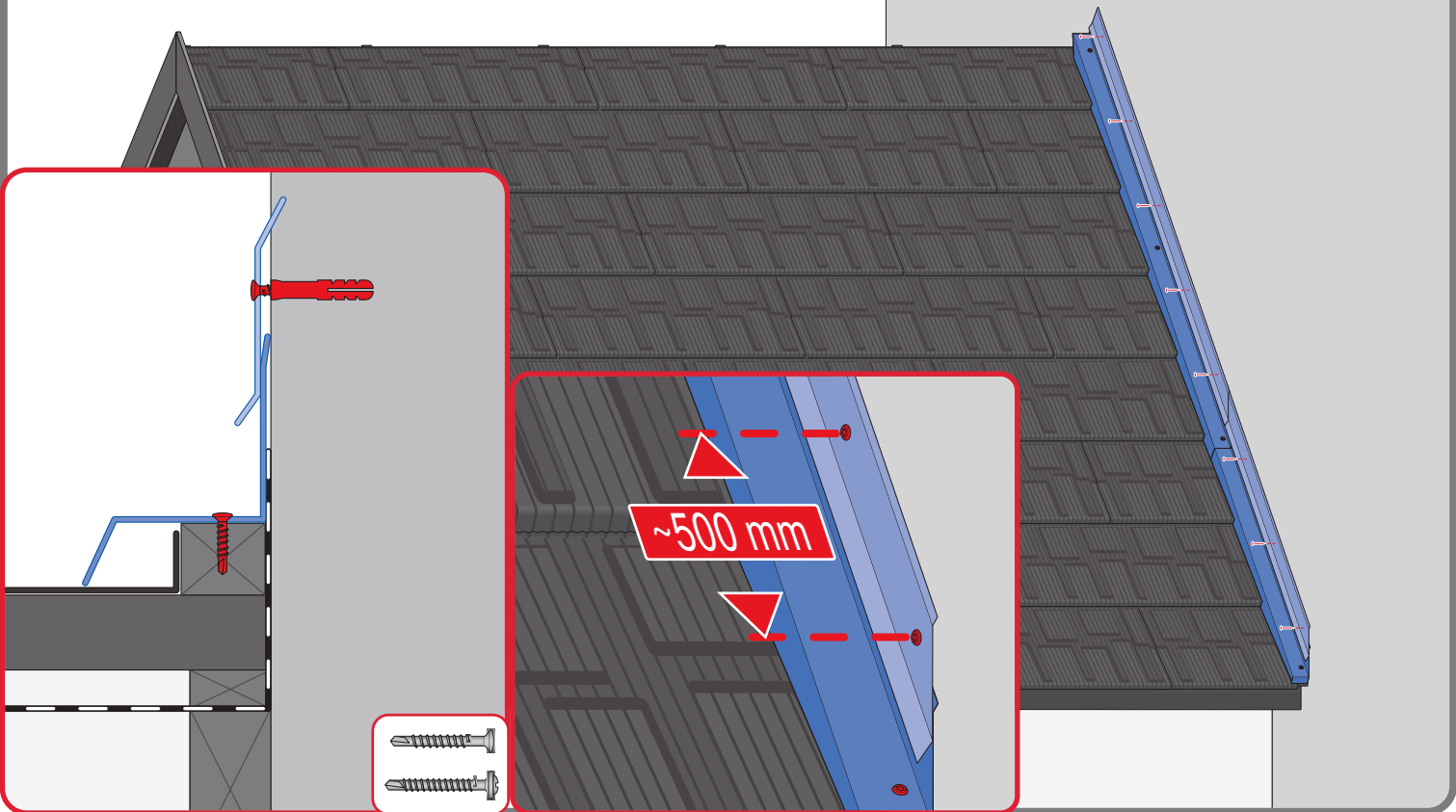
7b



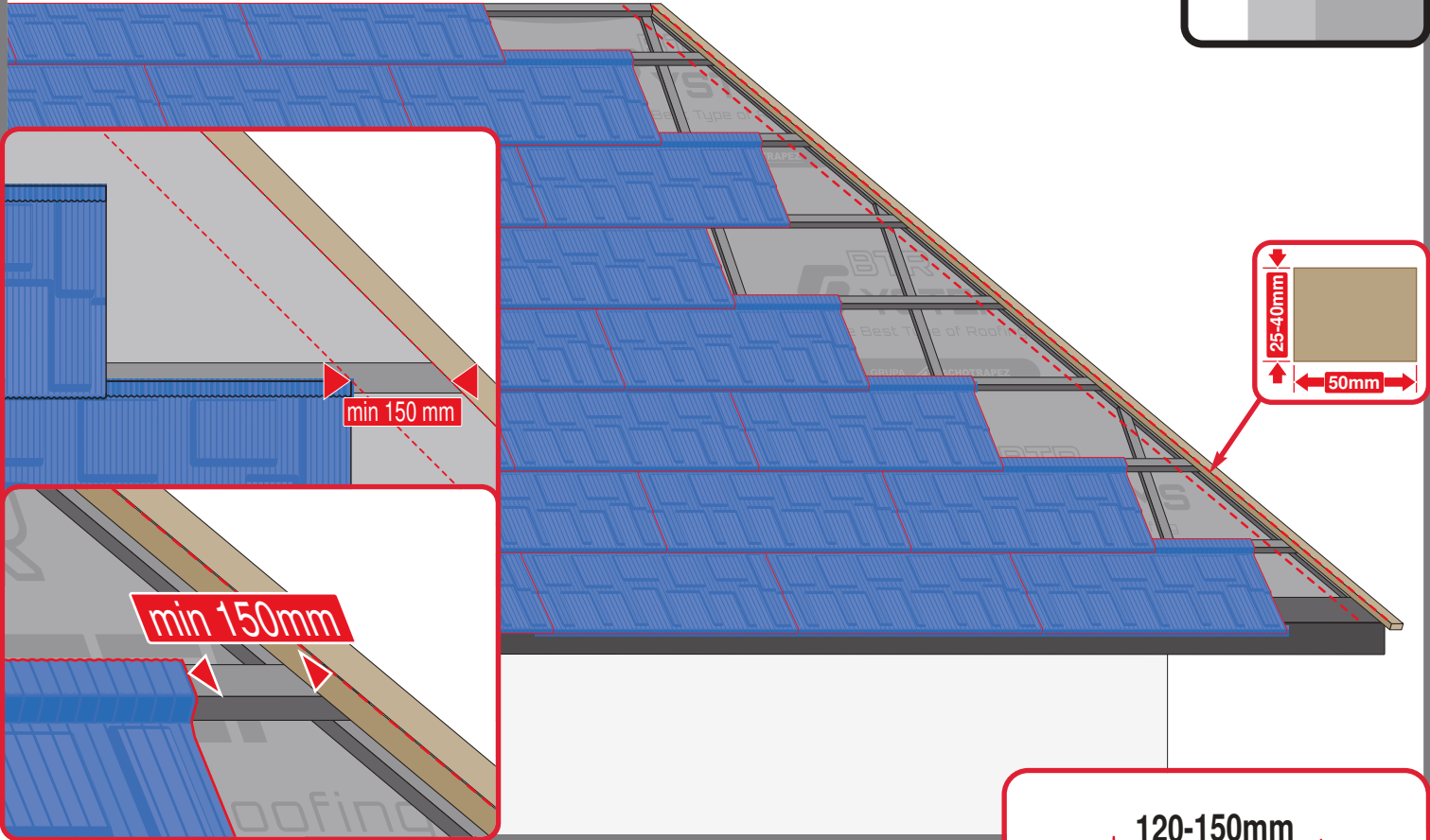
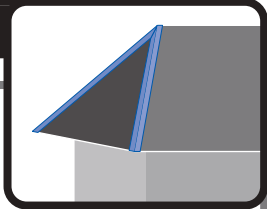
7c



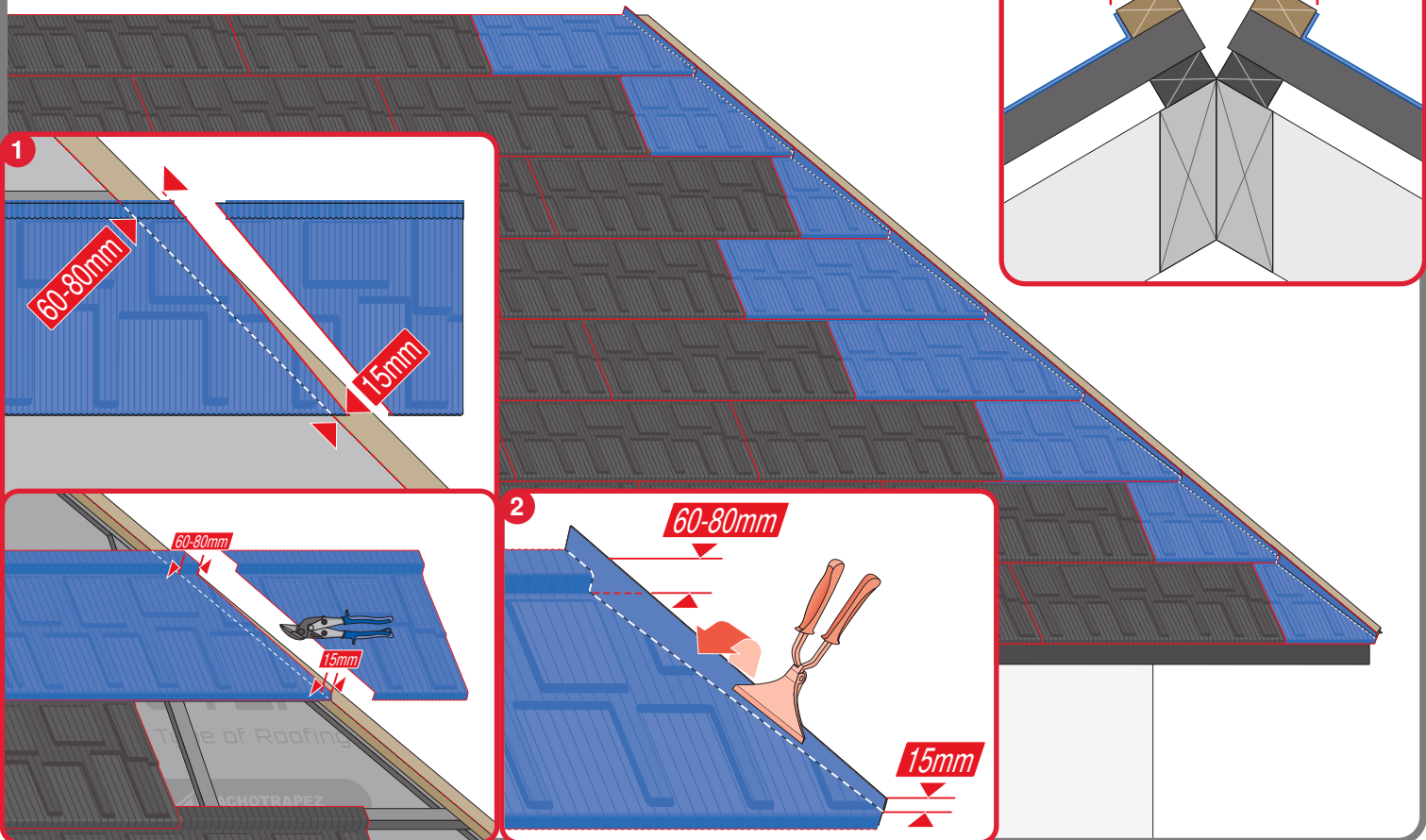
7d



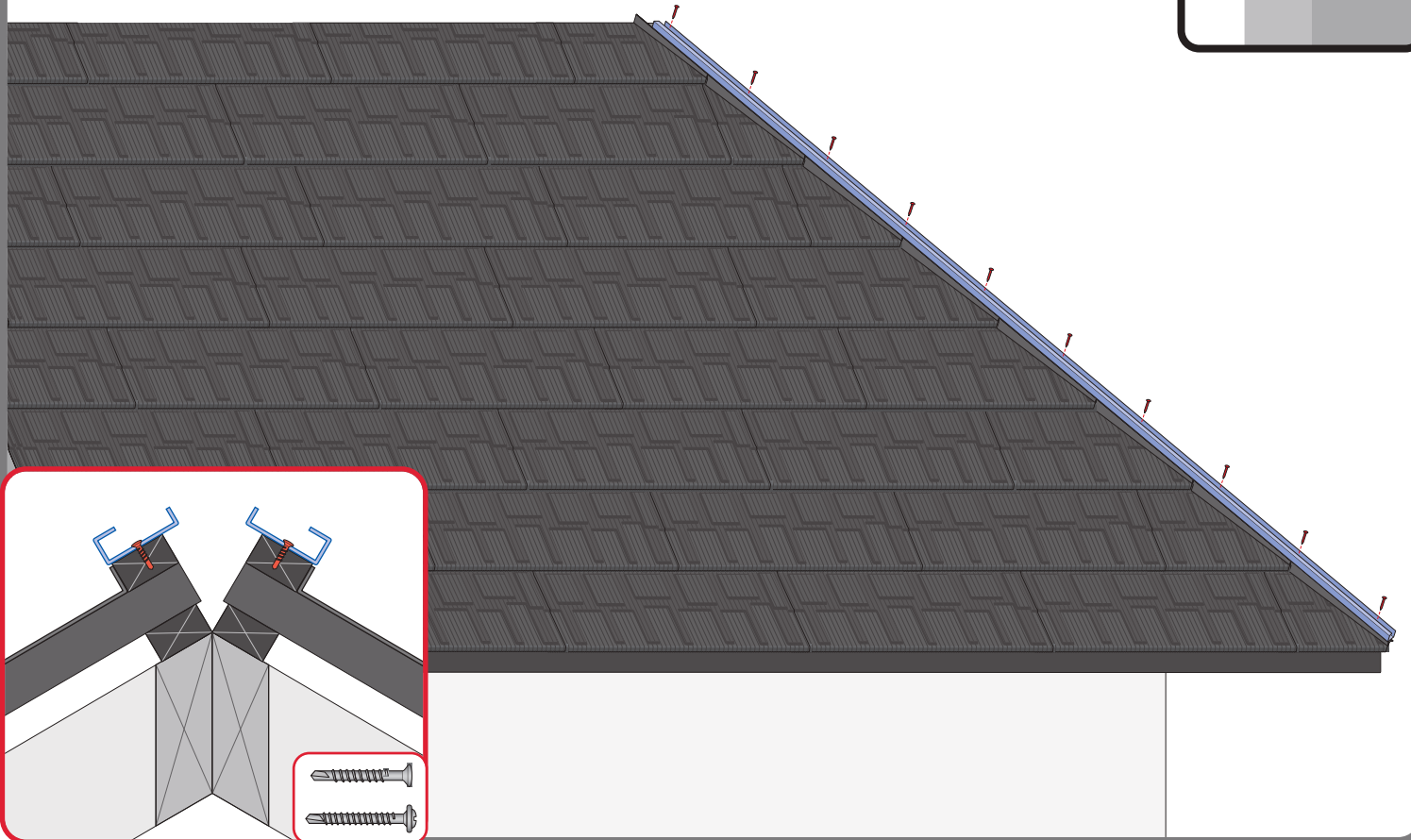
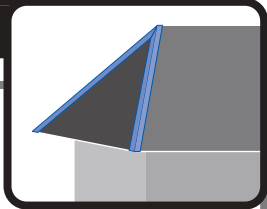
8a



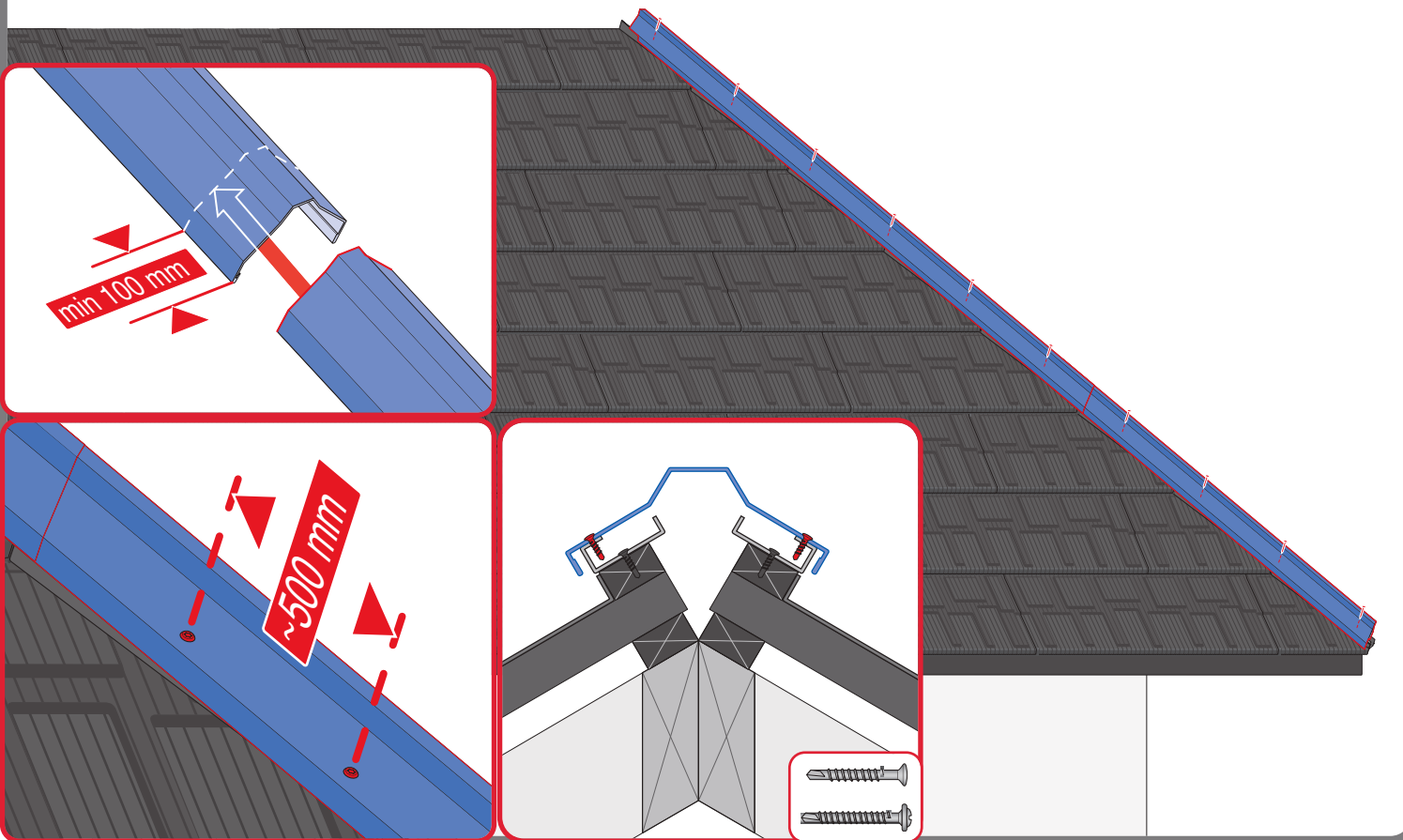
8b



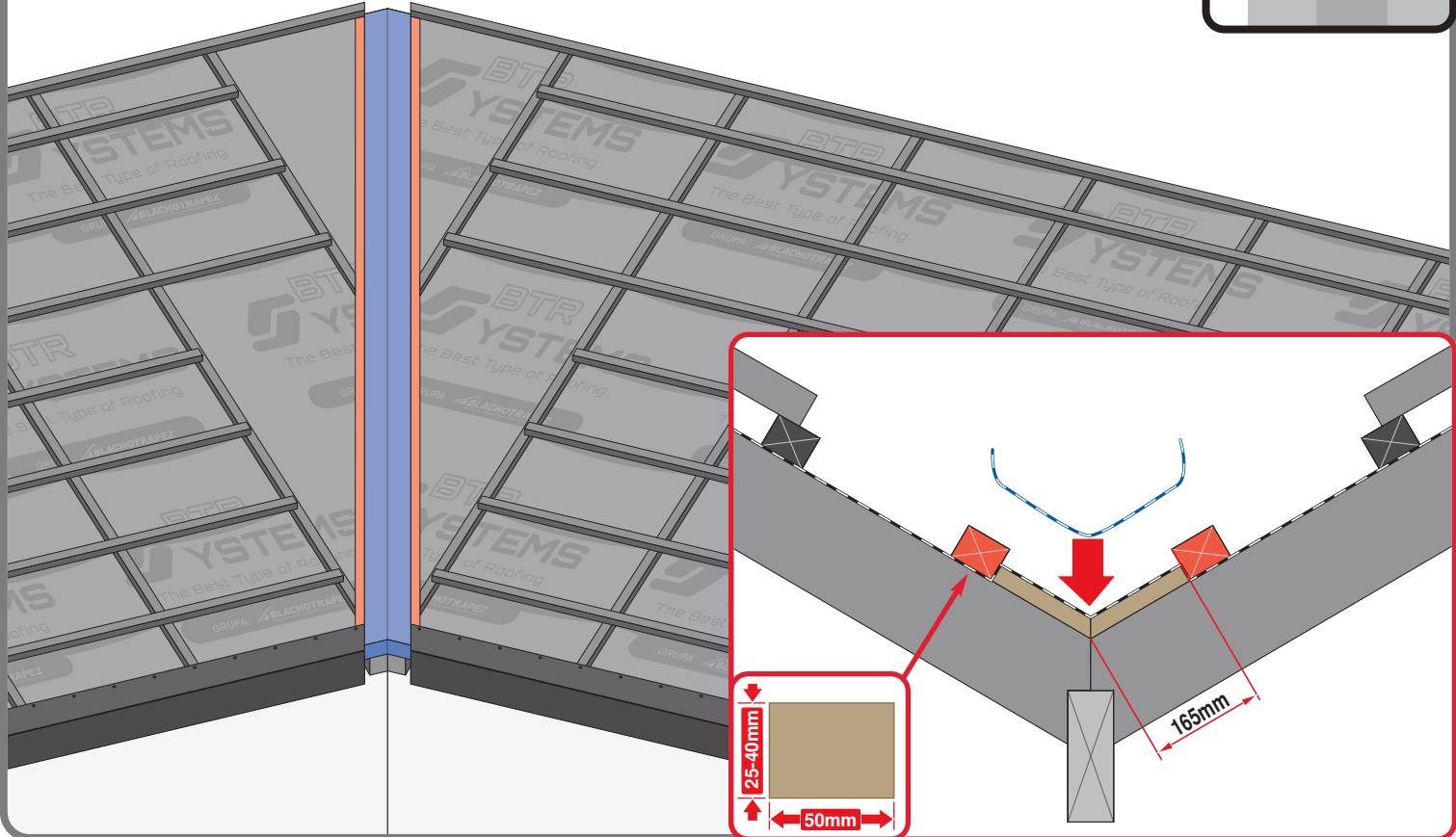
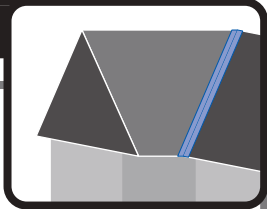
8c



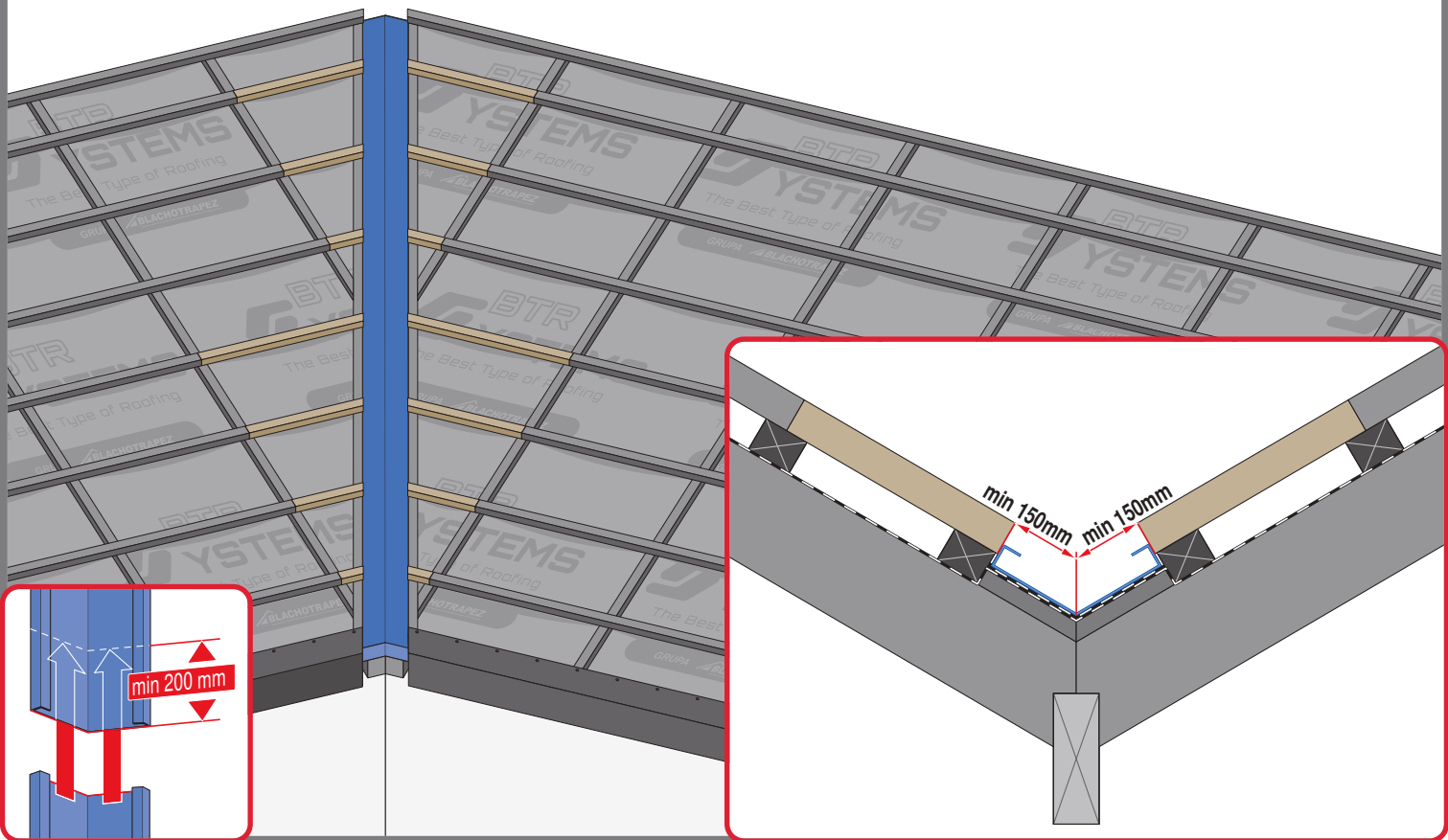
8d



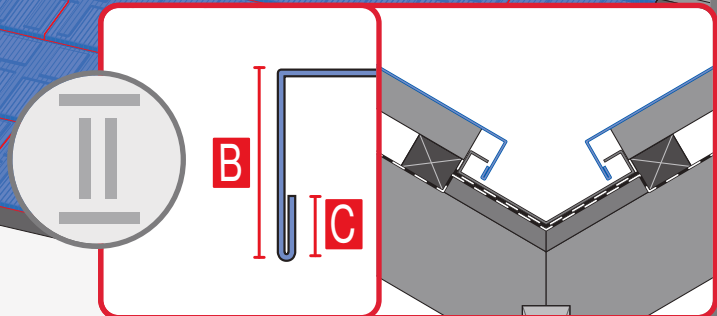
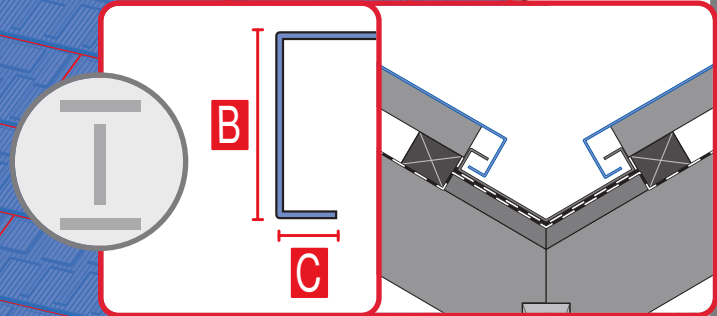
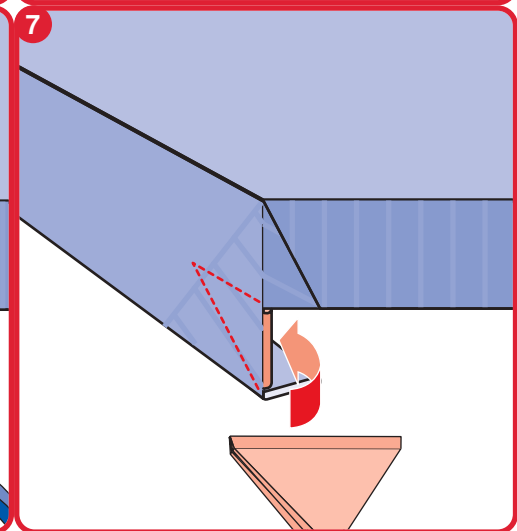
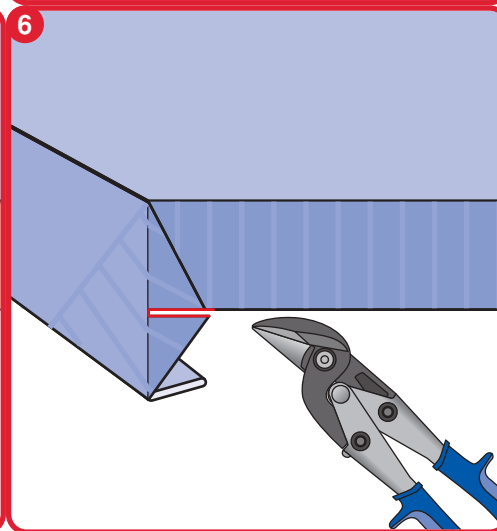
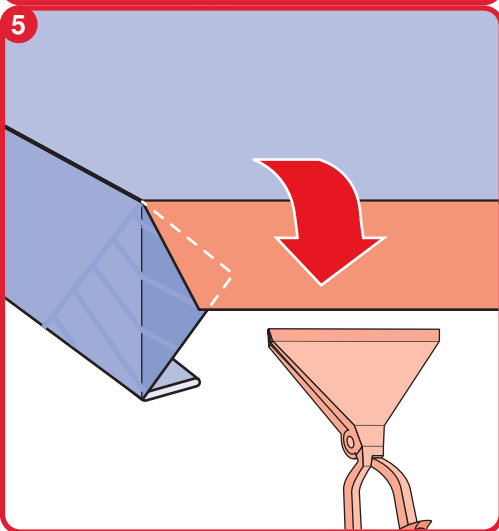
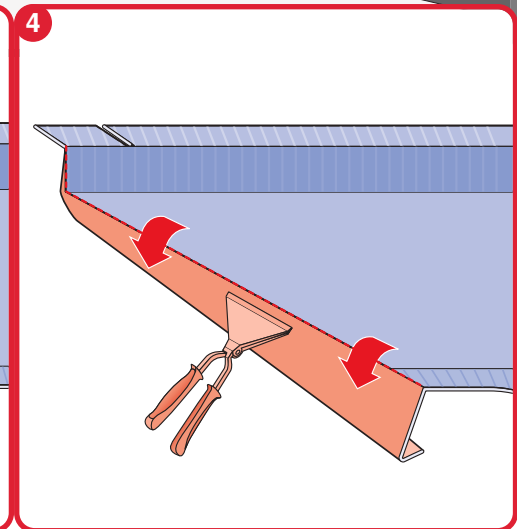
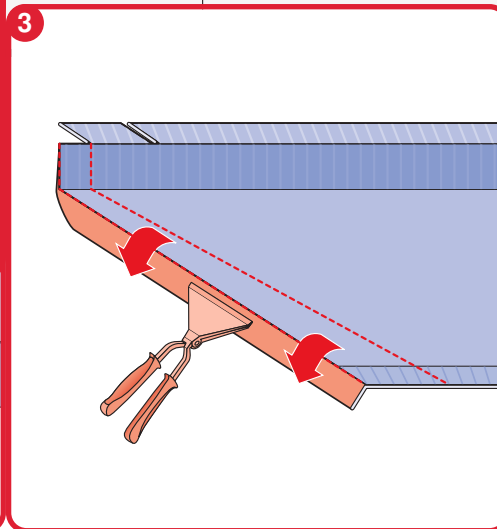
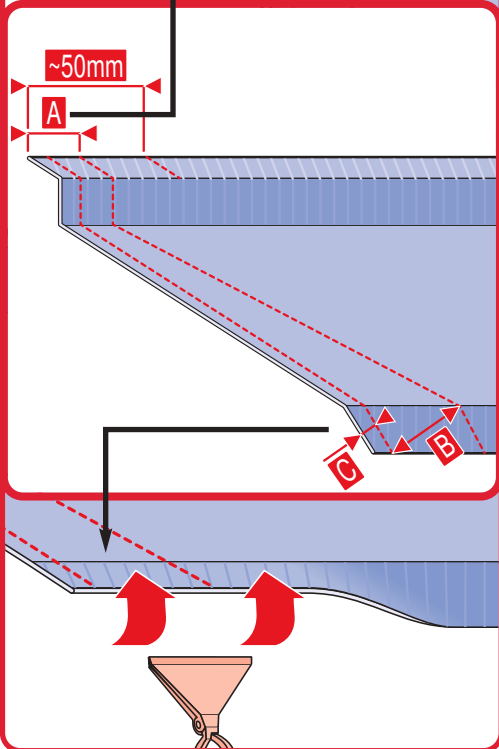
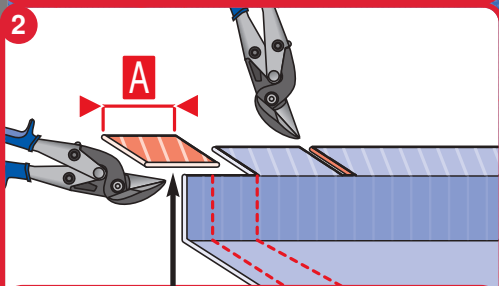
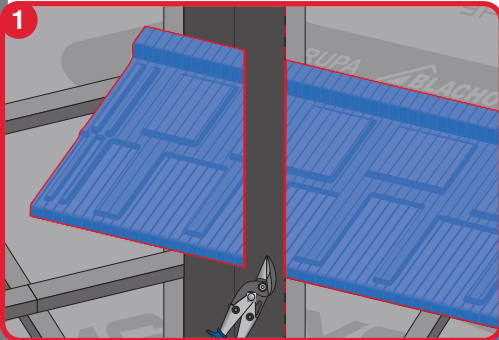
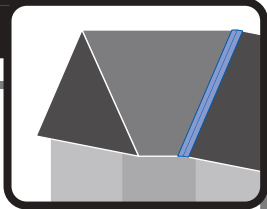
9a



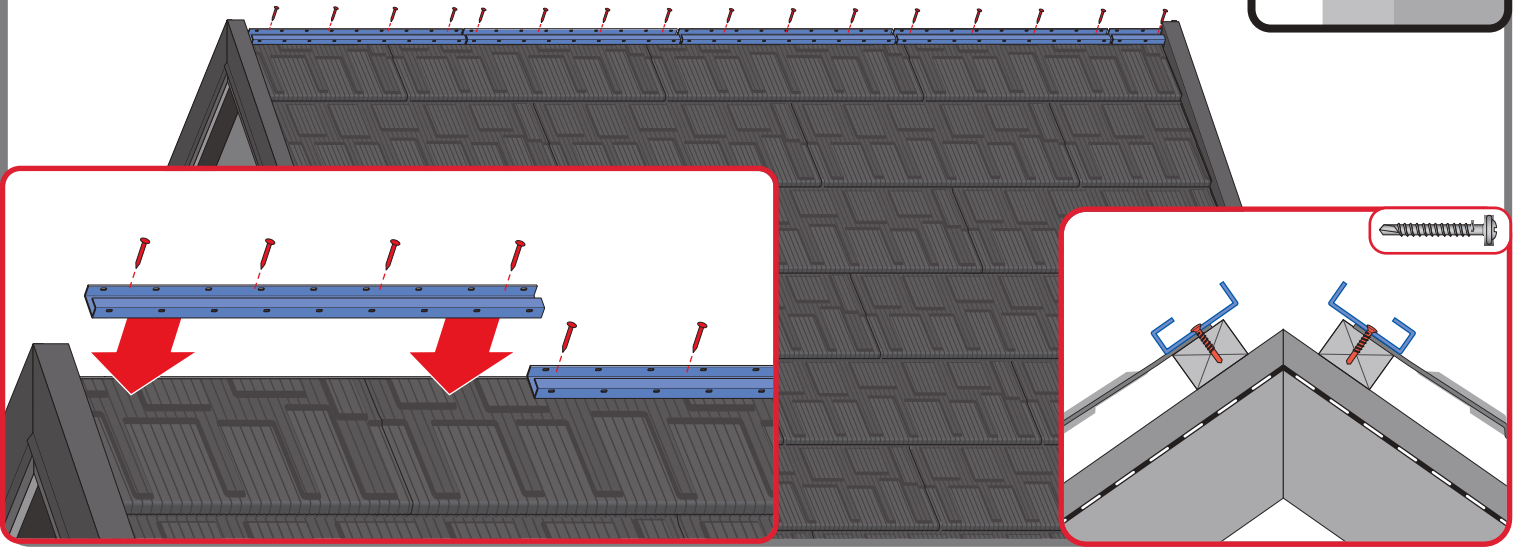
9b



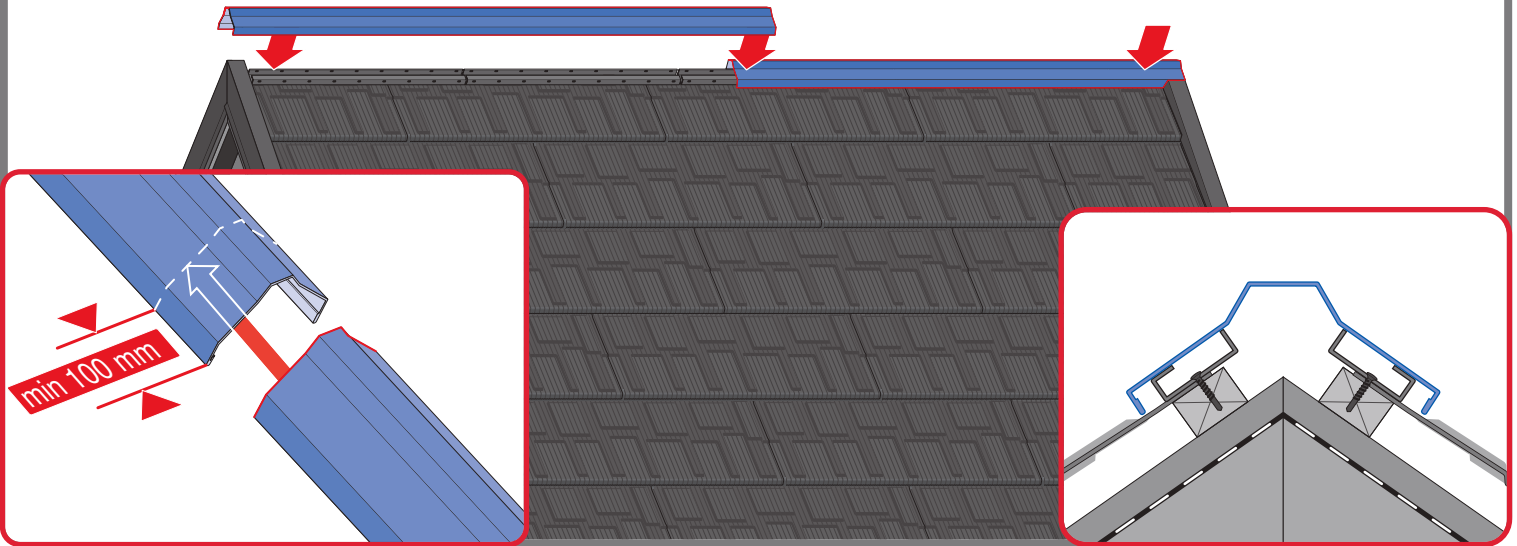
9c



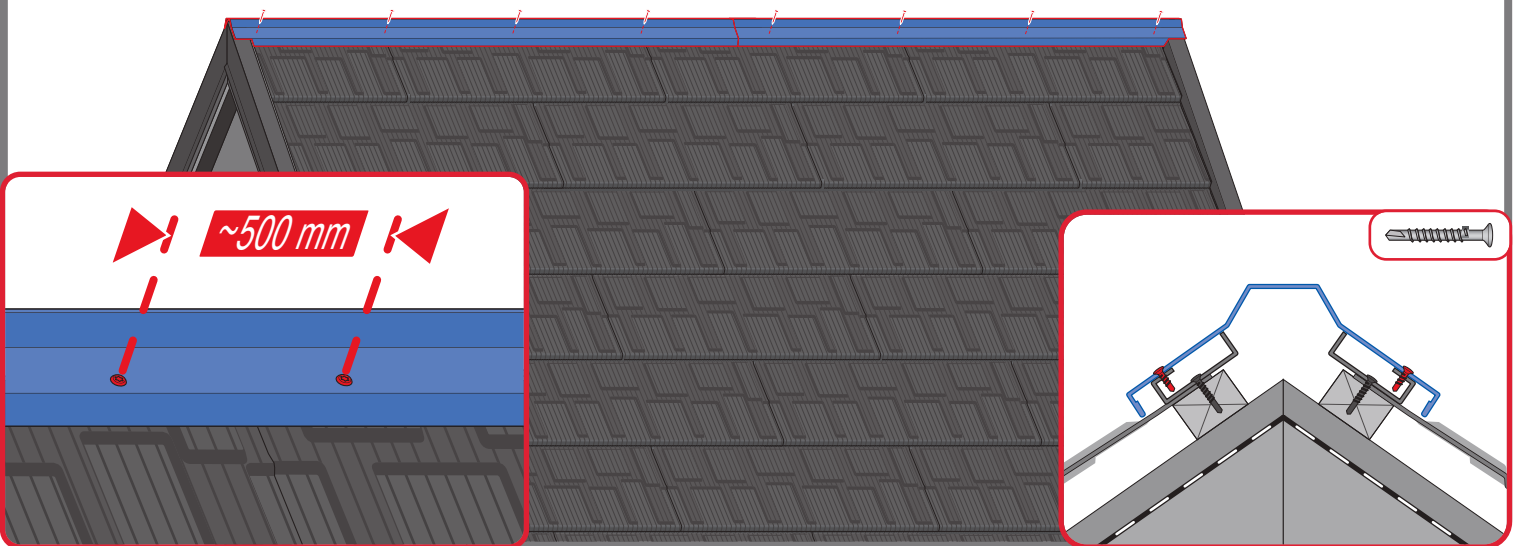
10a



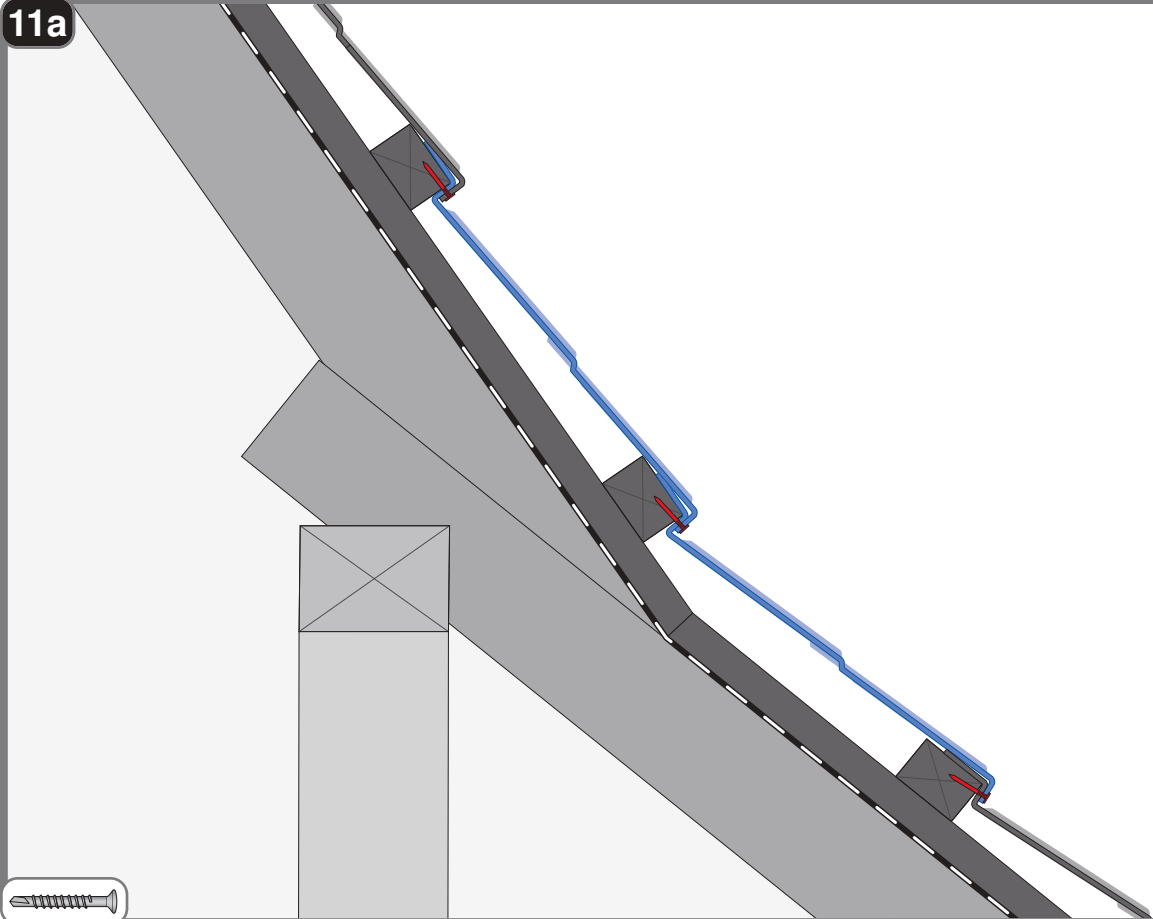
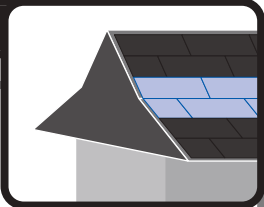
10b



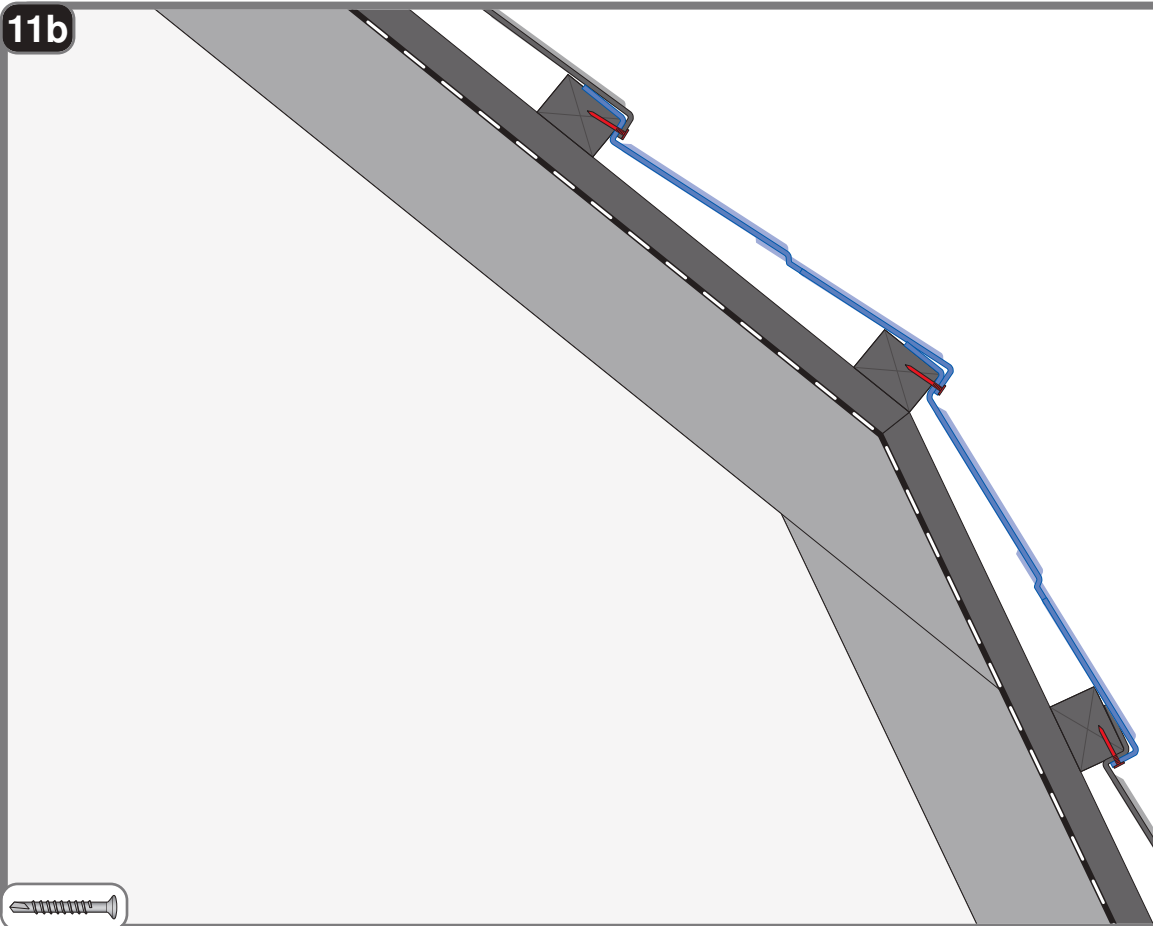
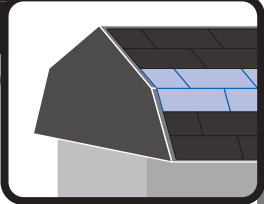
10c



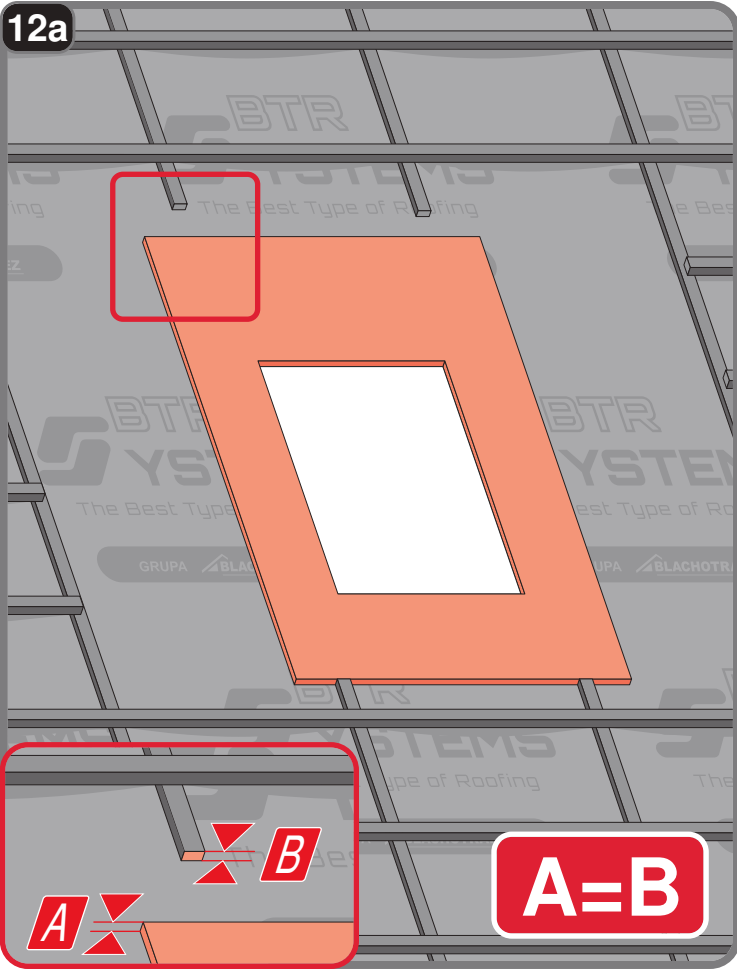
11a



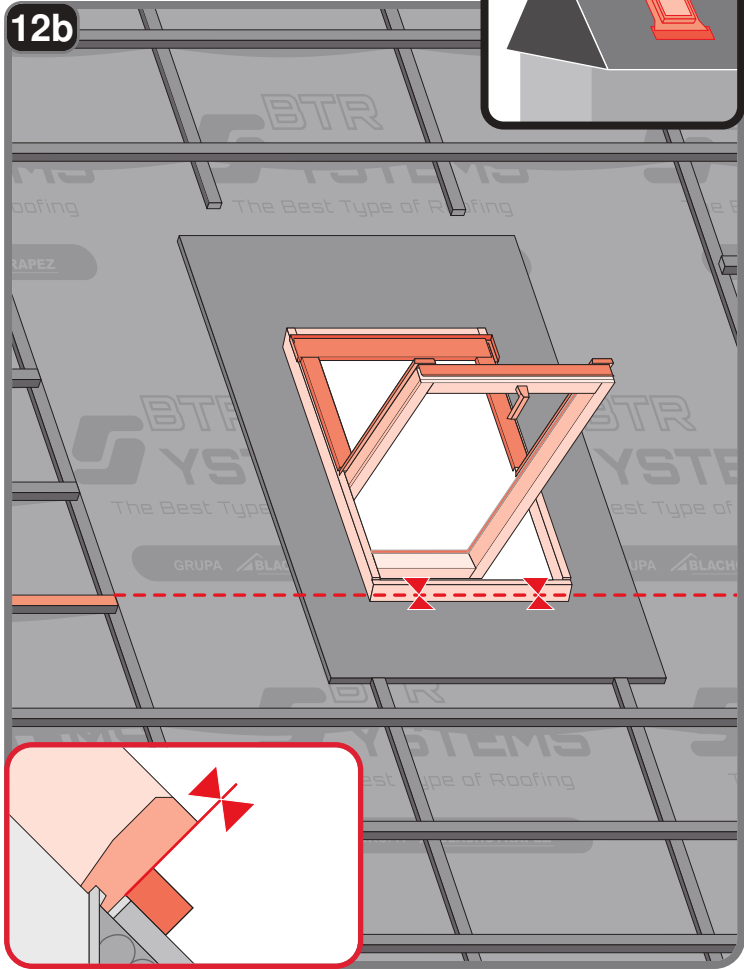
11b



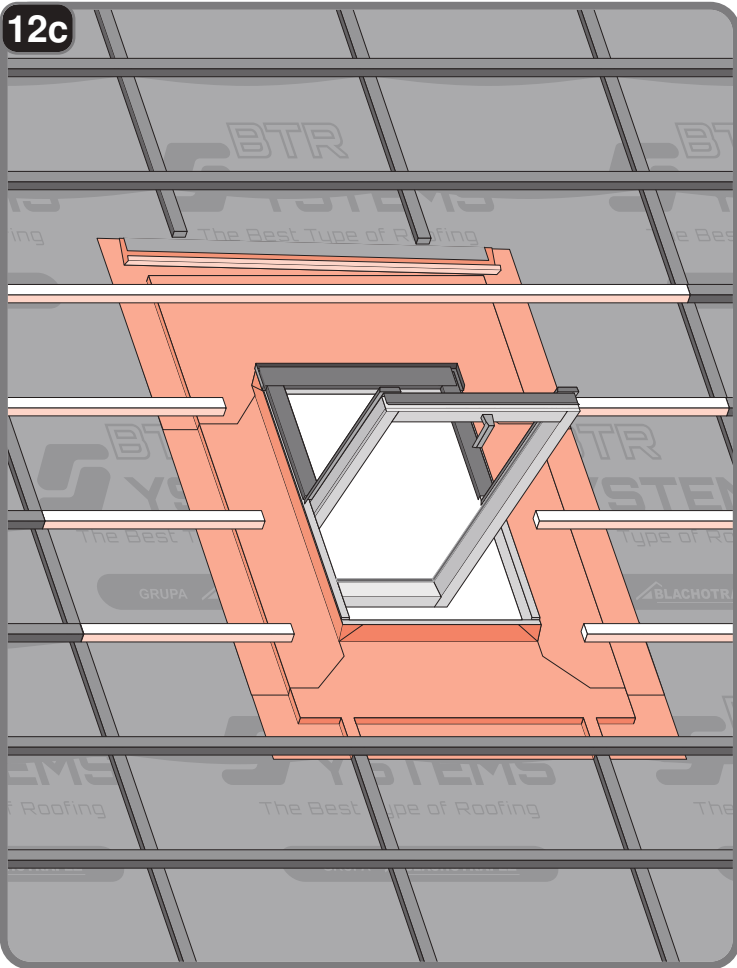
12a



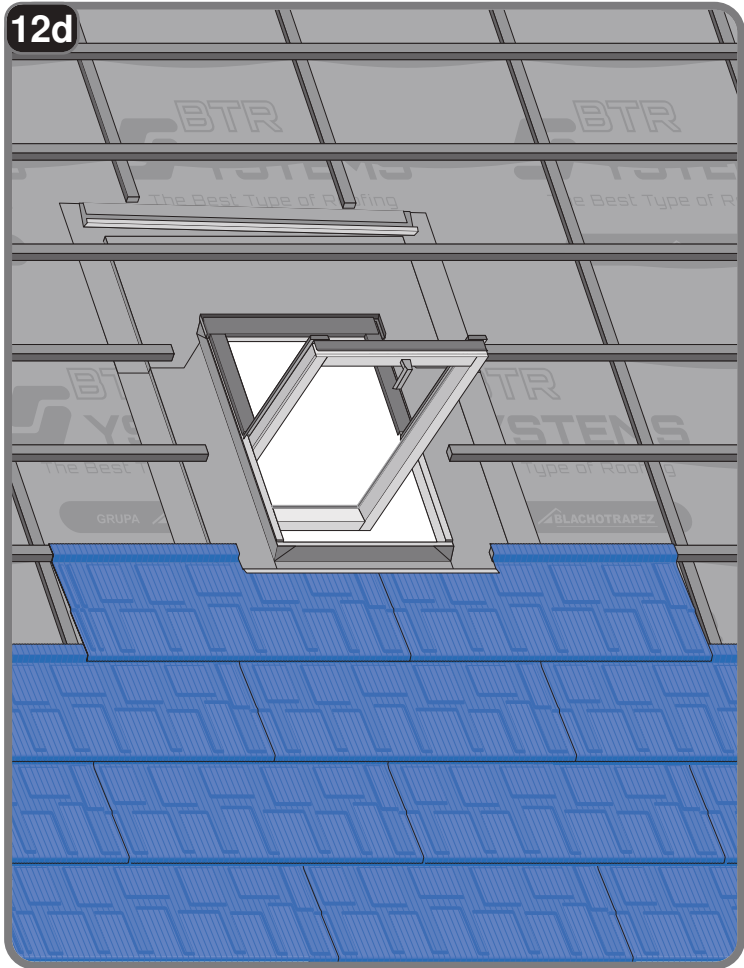
12b



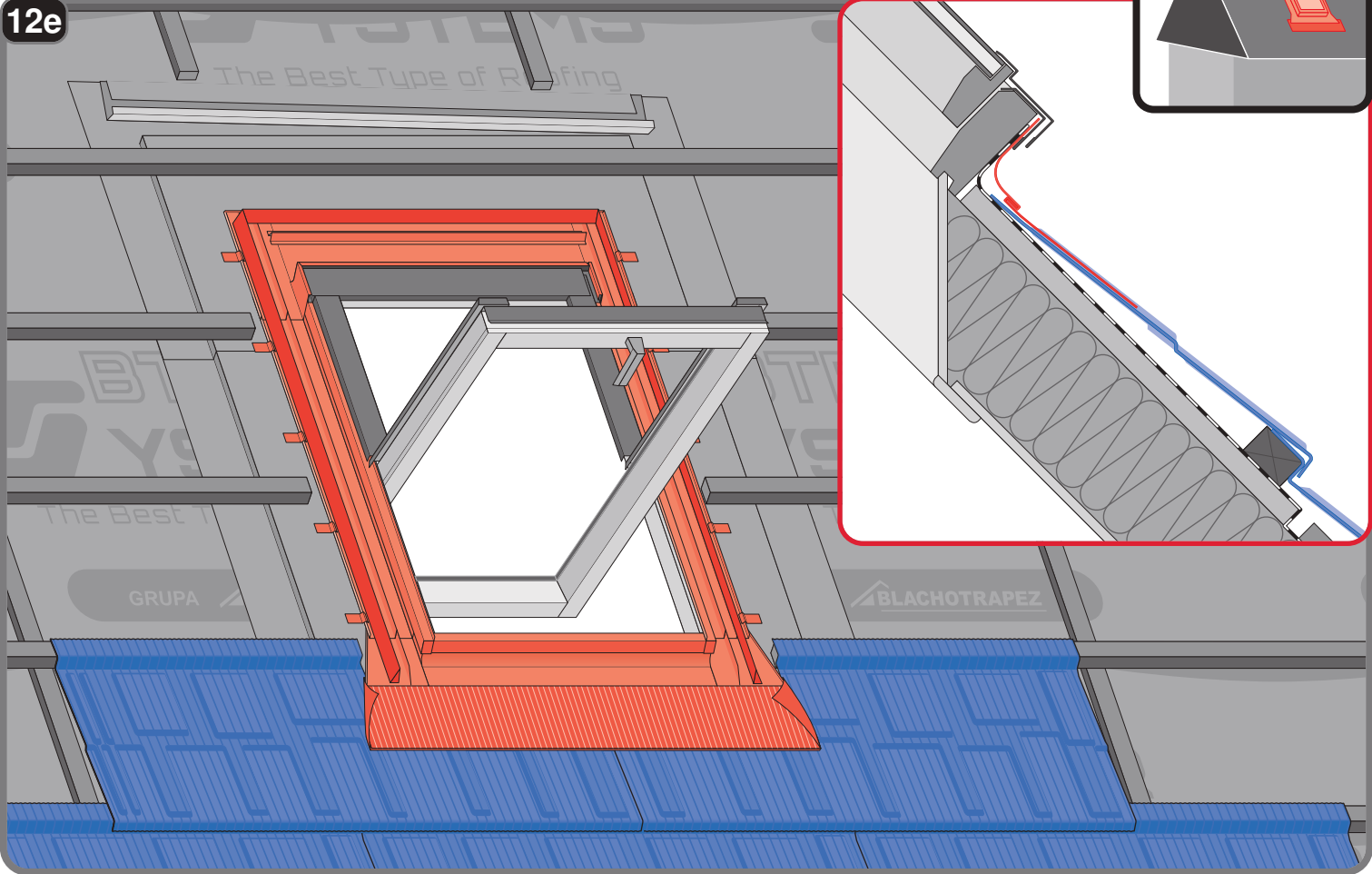
12c



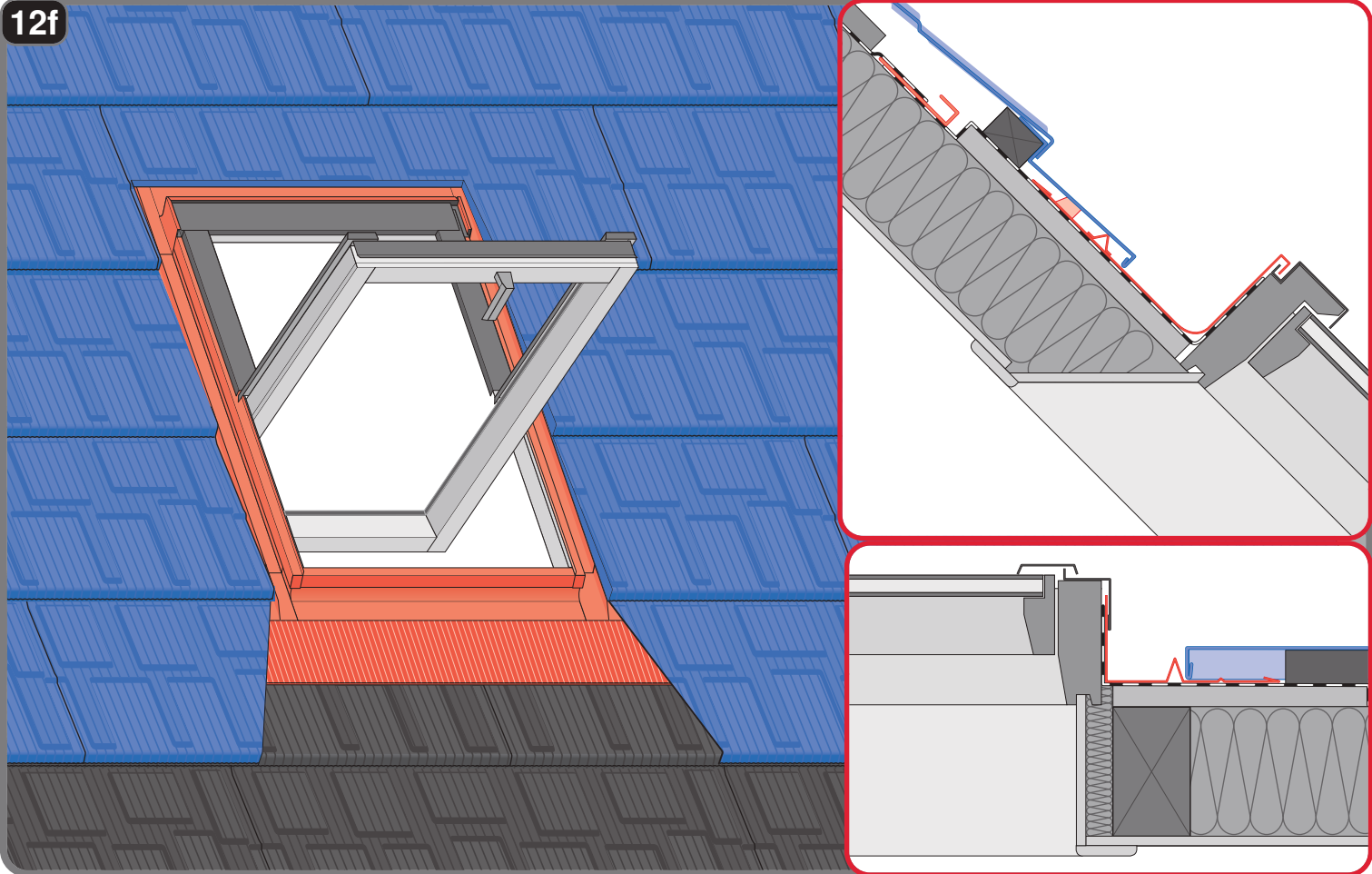
12d



12e



12f





GRUPA  **BLACHOTRAPEZ**

1223

Montaż blach dachowych wymaga wiedzy fachowej, specjalistycznej i doświadczenia. Niniejsza instrukcja jest materiałem poglądowym i nie zwalnia wykonawców z obowiązku przestrzegania zasad sztuki dekarzkiej i norm. Sposoby montażu przedstawione w niniejszej instrukcji mają charakter wskazówek ogólnych. Wymagana metoda montażu może różnić się od wskazanej w instrukcji w zależności od typu dachu lub rozwiązań regionalnych. Aby skorzystać z ogólnych instrukcji i wskazówek montażu, postępuj zgodnie z wytycznymi projektanta lub skontaktuj się z naszym działem wsparcia technicznego. Doświadczeni wykonawcy posiadają indywidualne rozwiązania, które Spółka Blachotrapez akceptuje.