

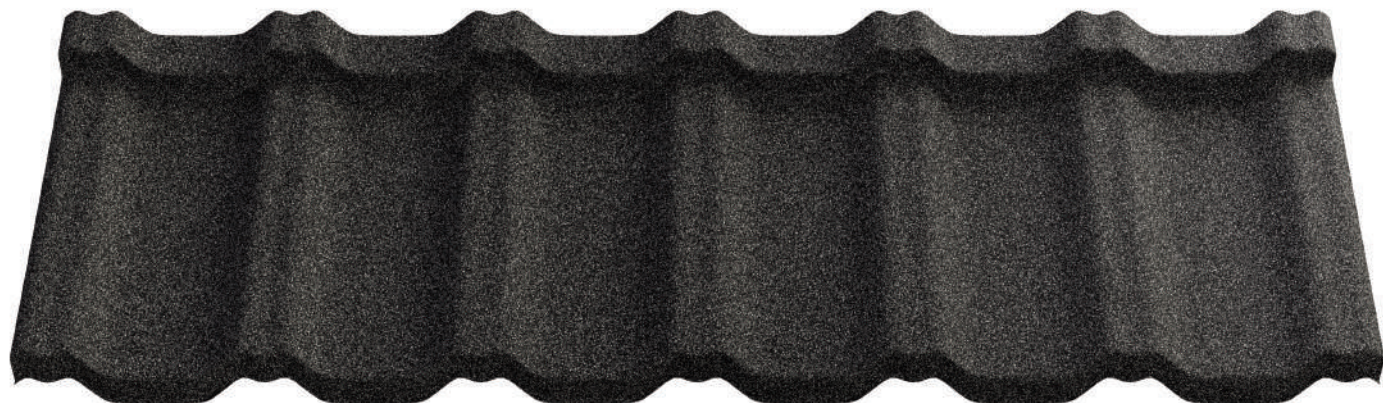
# I n s t r u k c j a   M o n t a ż u



GRUPA  BLACHOTRAPEZ

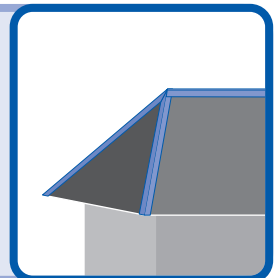
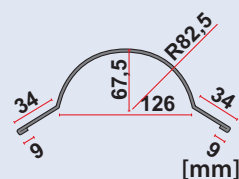
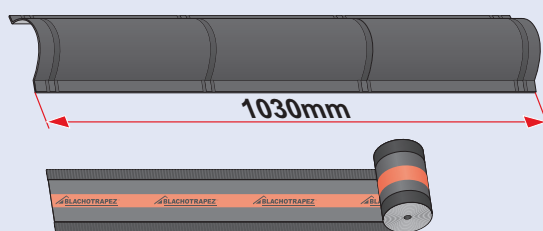
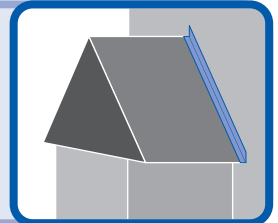
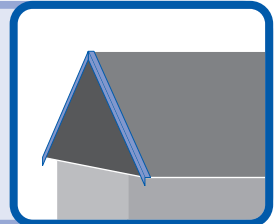
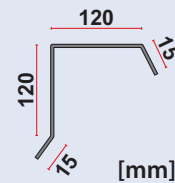
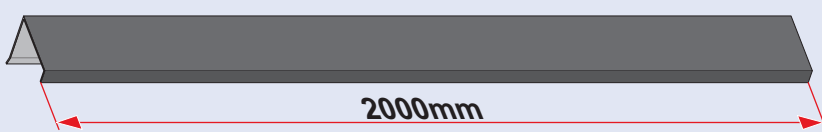
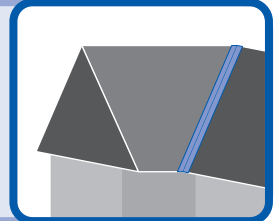
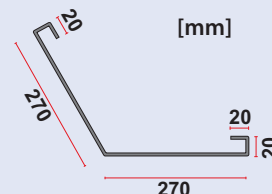
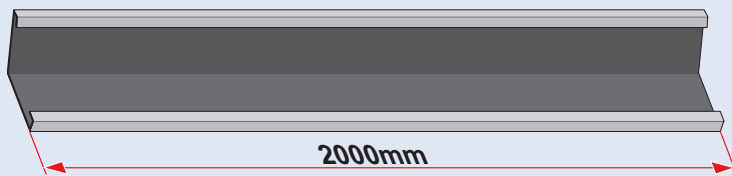
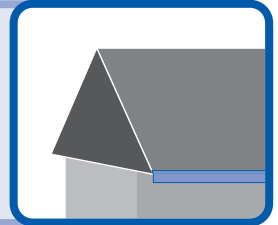
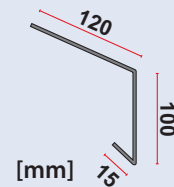
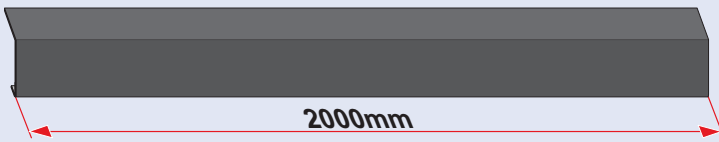
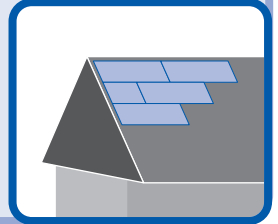
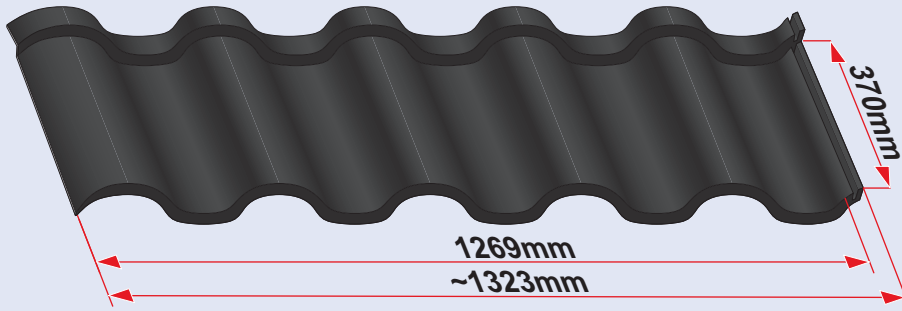
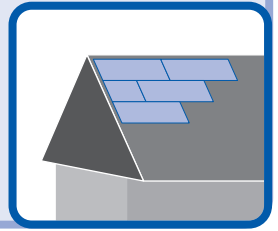
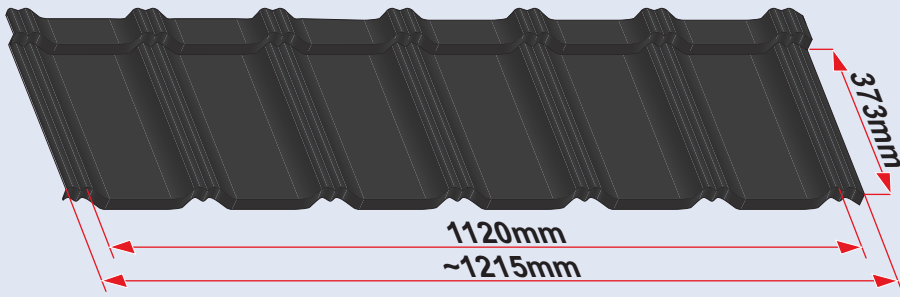


## BLIZZARD

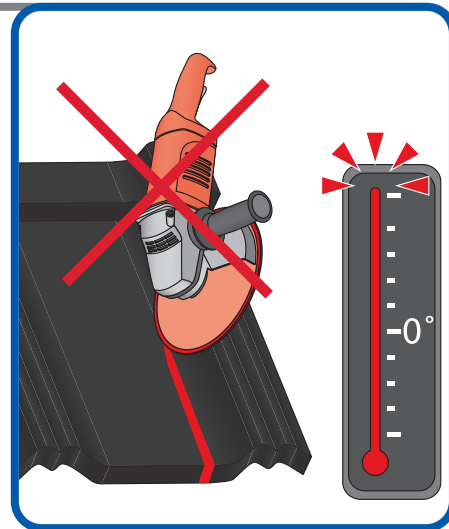
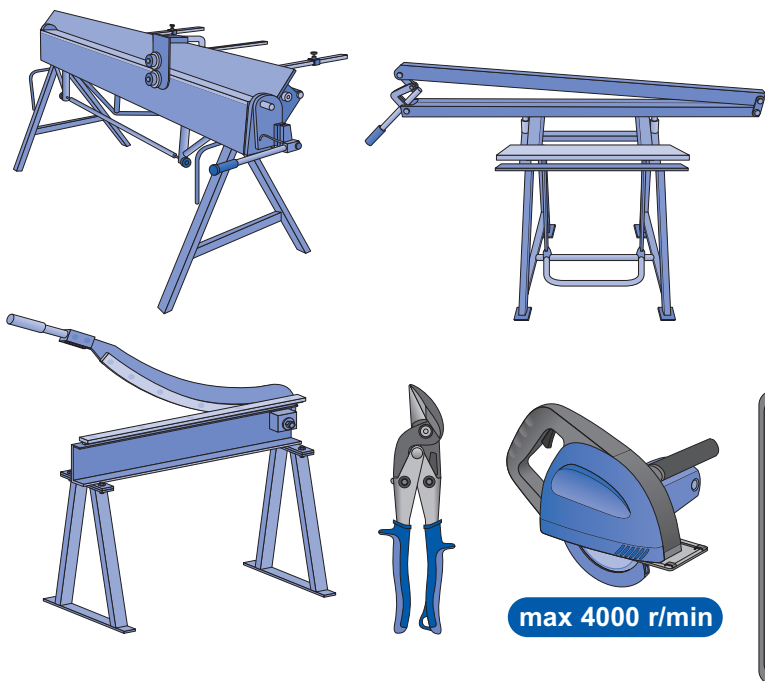


## mis·tral



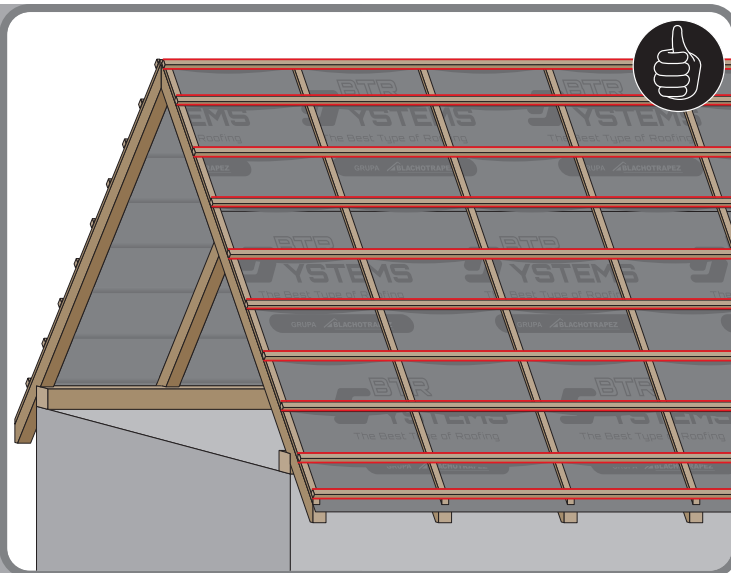
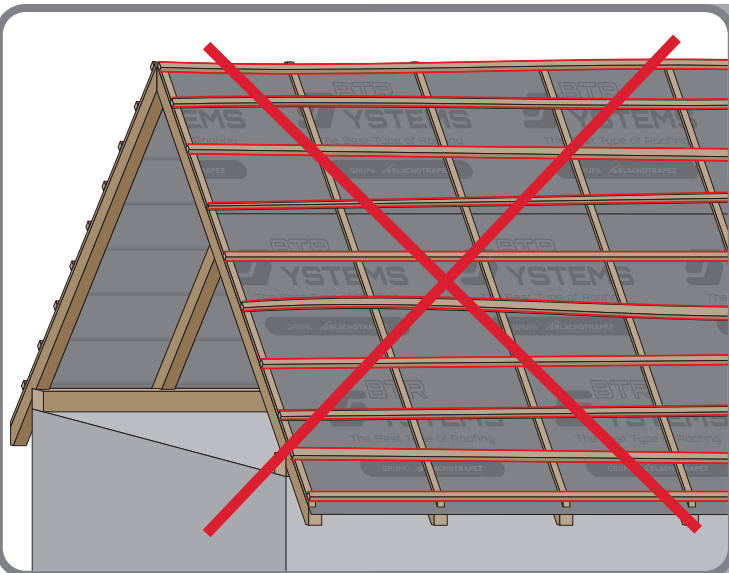
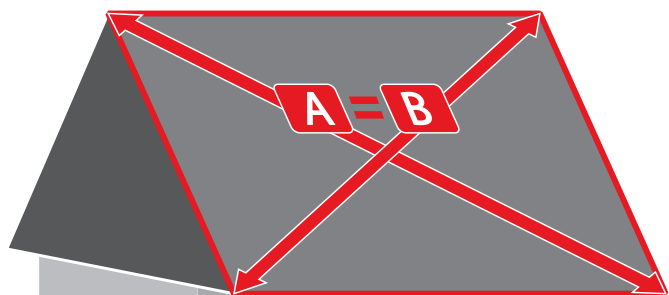


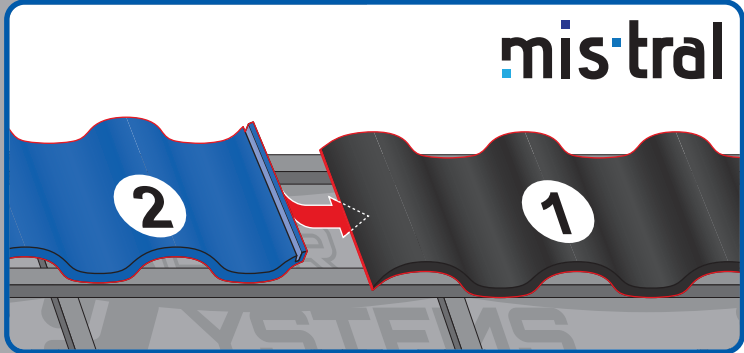
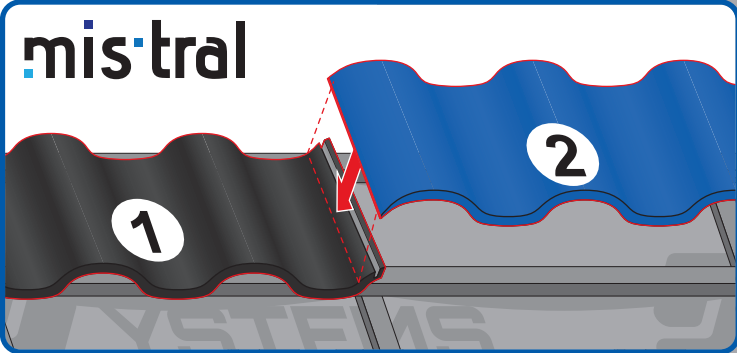
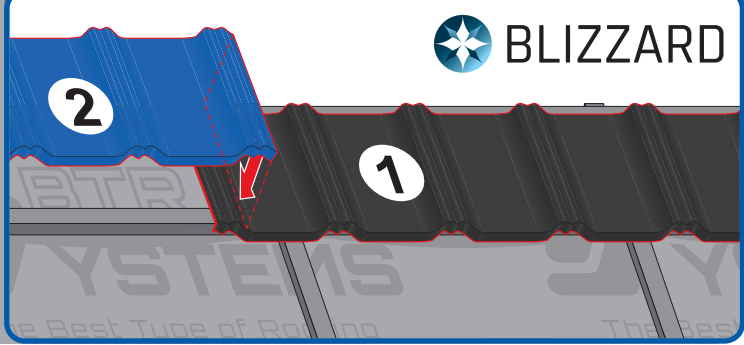
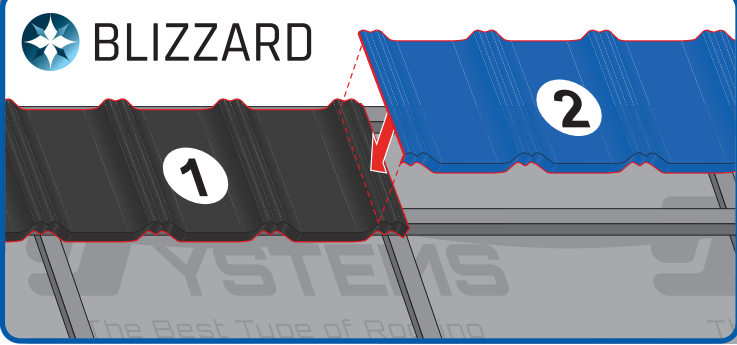
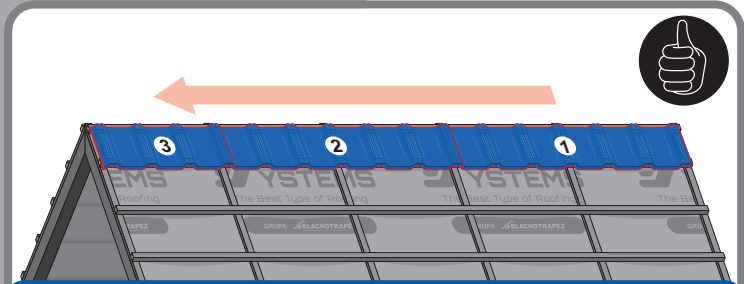
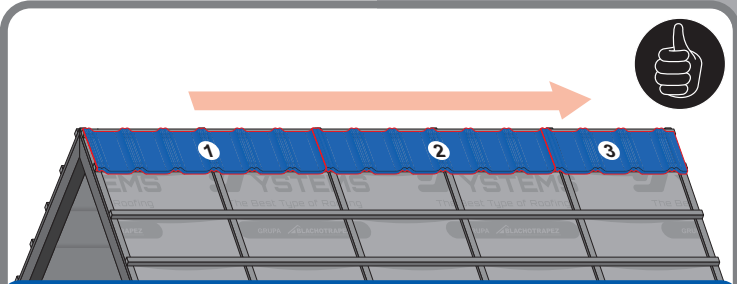
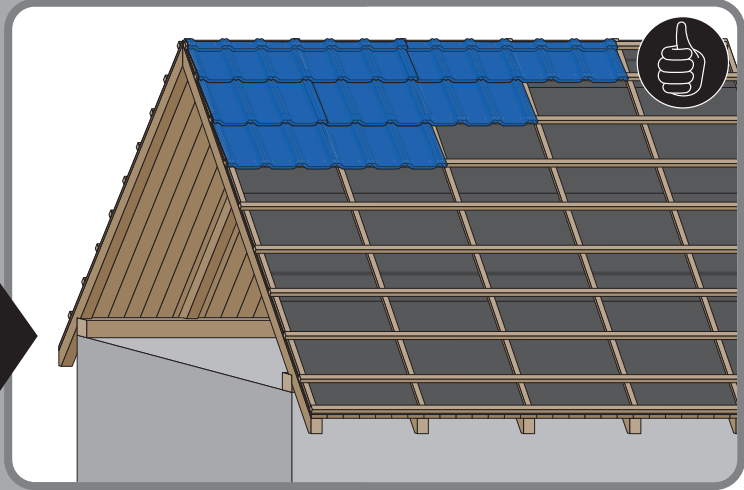
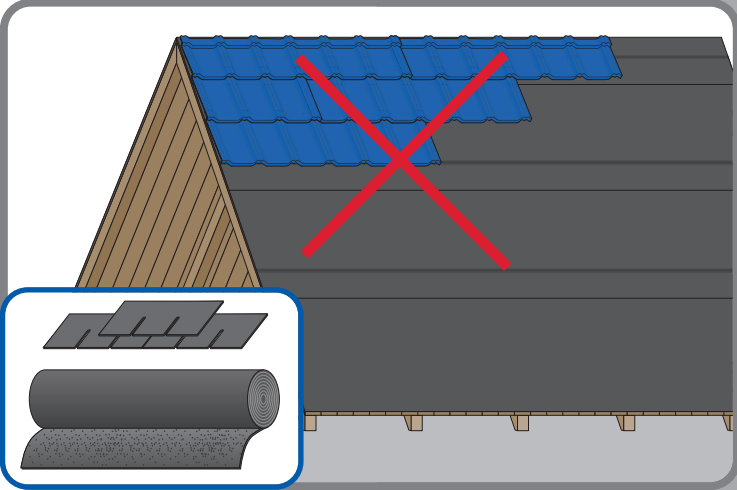
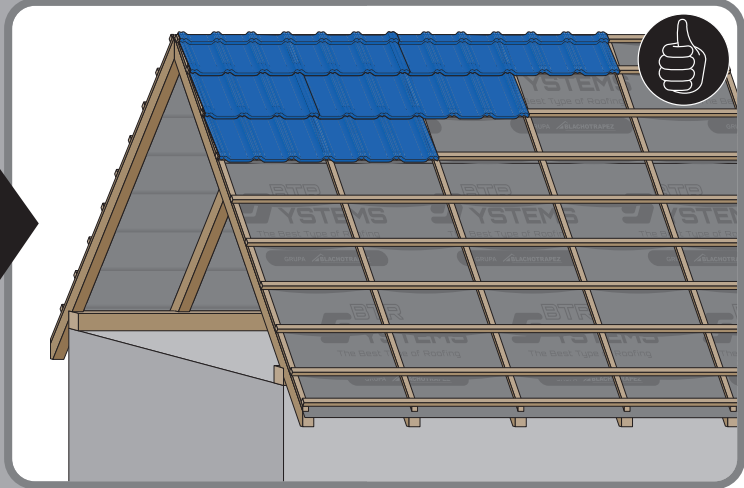
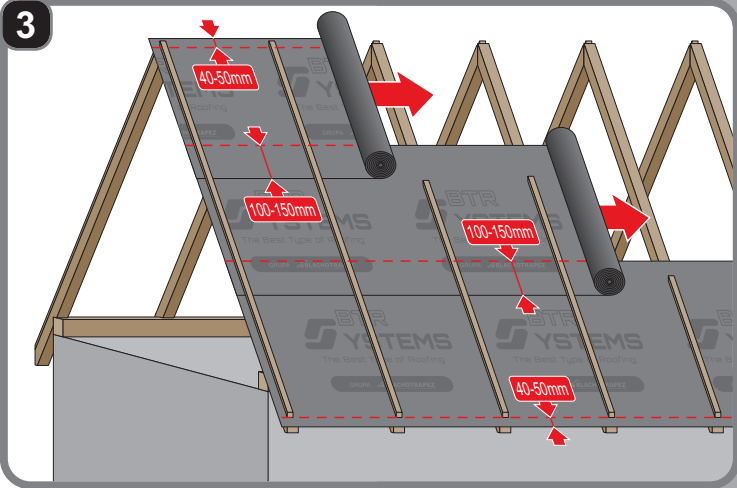
1

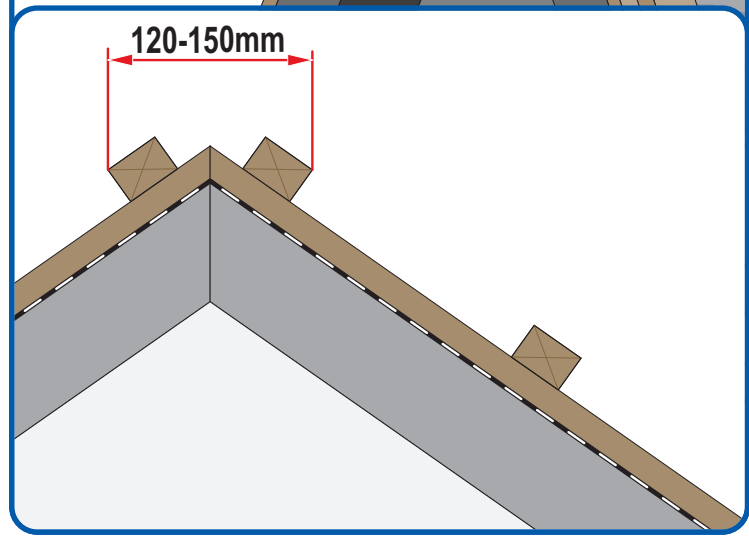
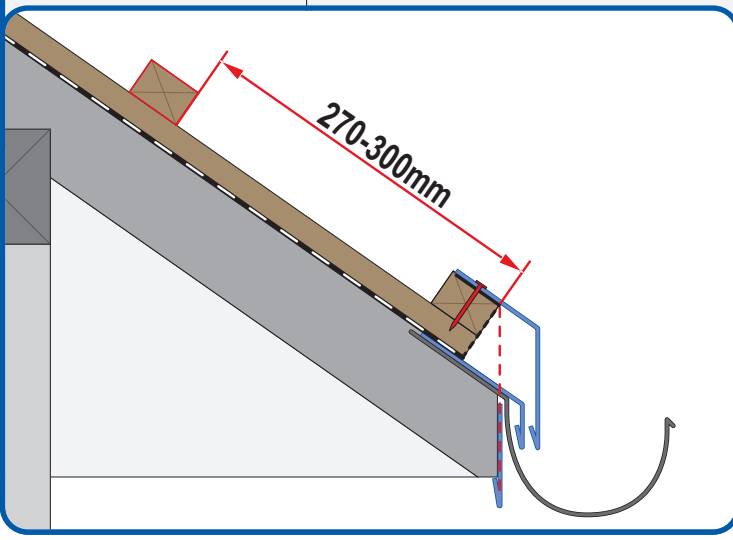
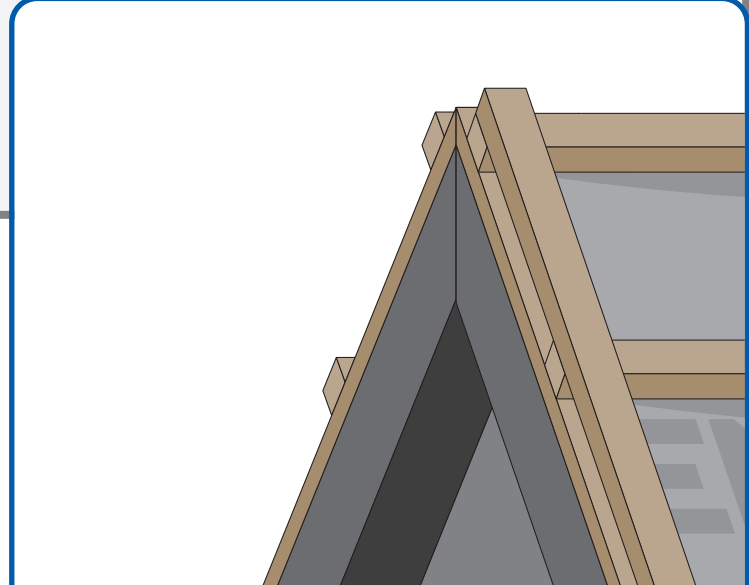
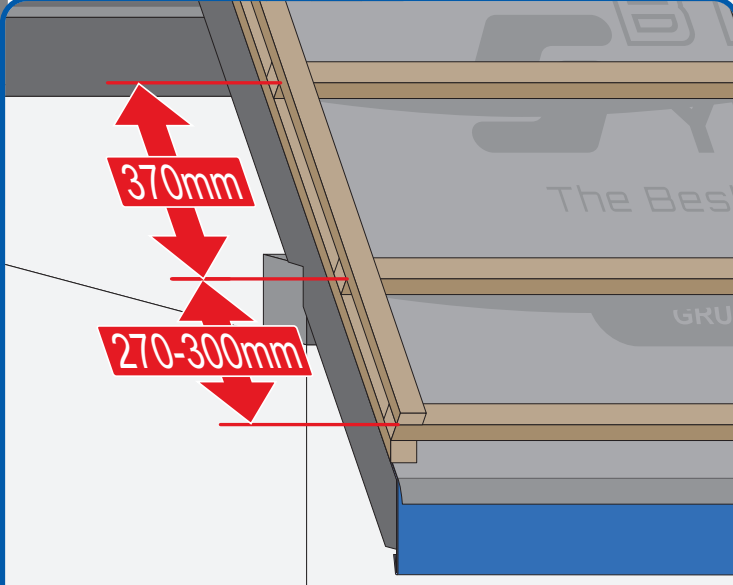
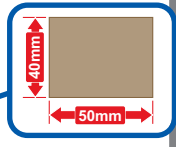
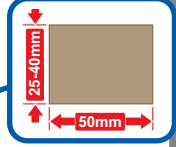
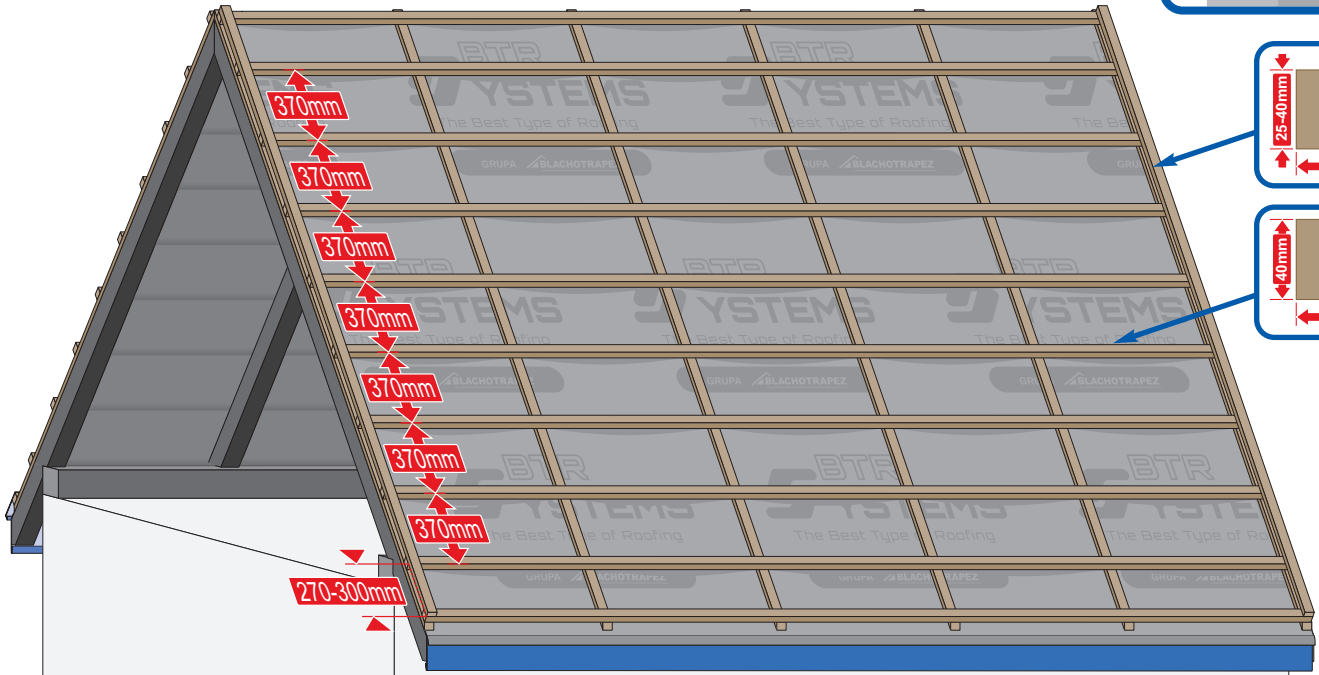
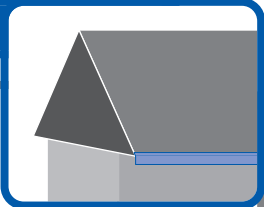


Nie zaleca się montażu w temperaturze poniżej 5°C. Nie należy montować, wyginać ani chodzić po arkuszach, gdy są zawilgocone. Powłoki paneli oraz akcesoriów BTR SYSTEMS są bardziej narażone na pęknięcia podczas pracy w niskich temperaturach otoczenia. Dlatego też wszelkie prace związane z cięciem i wyginaniem najlepiej wykonywać z produktów składowanych w suchym i ciepłym miejscu.

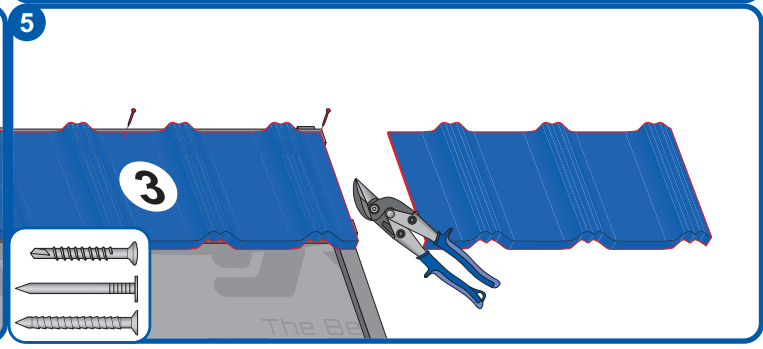
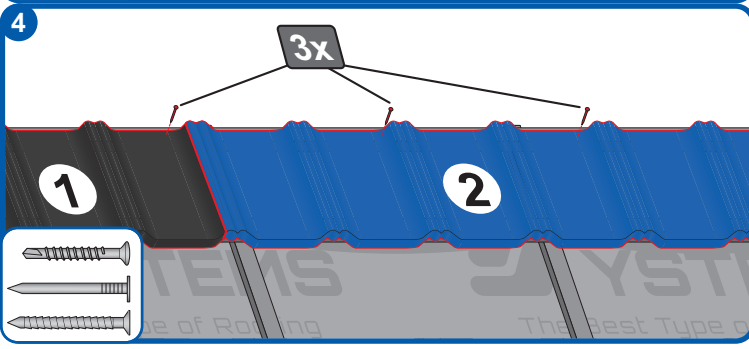
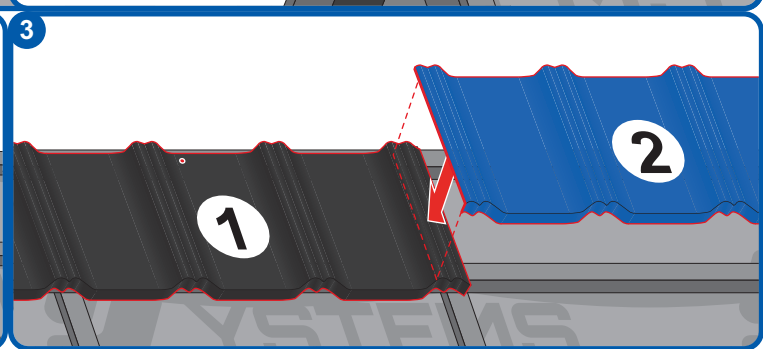
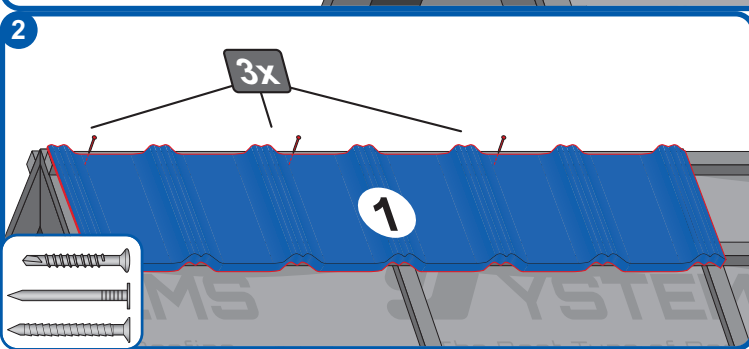
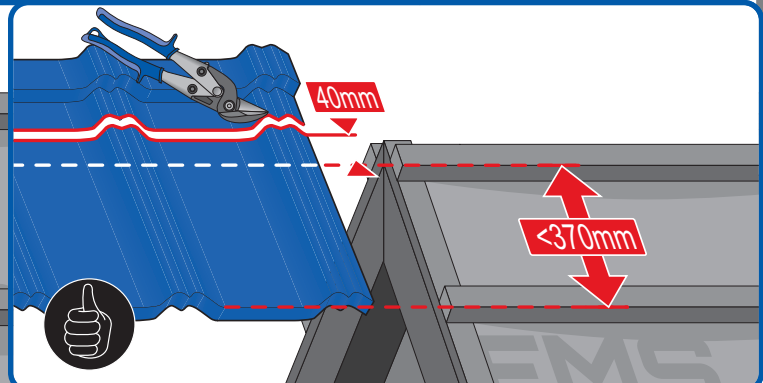
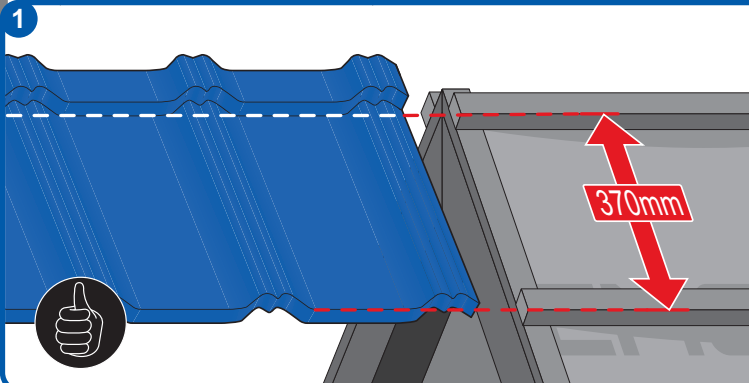
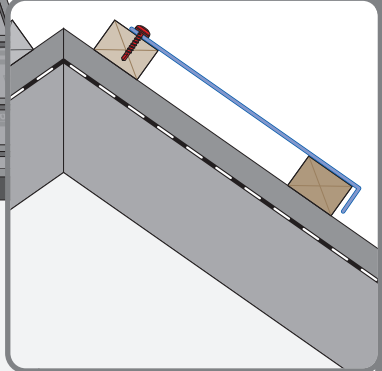
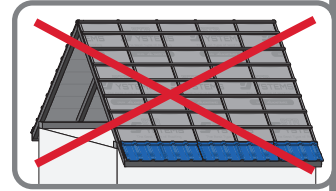
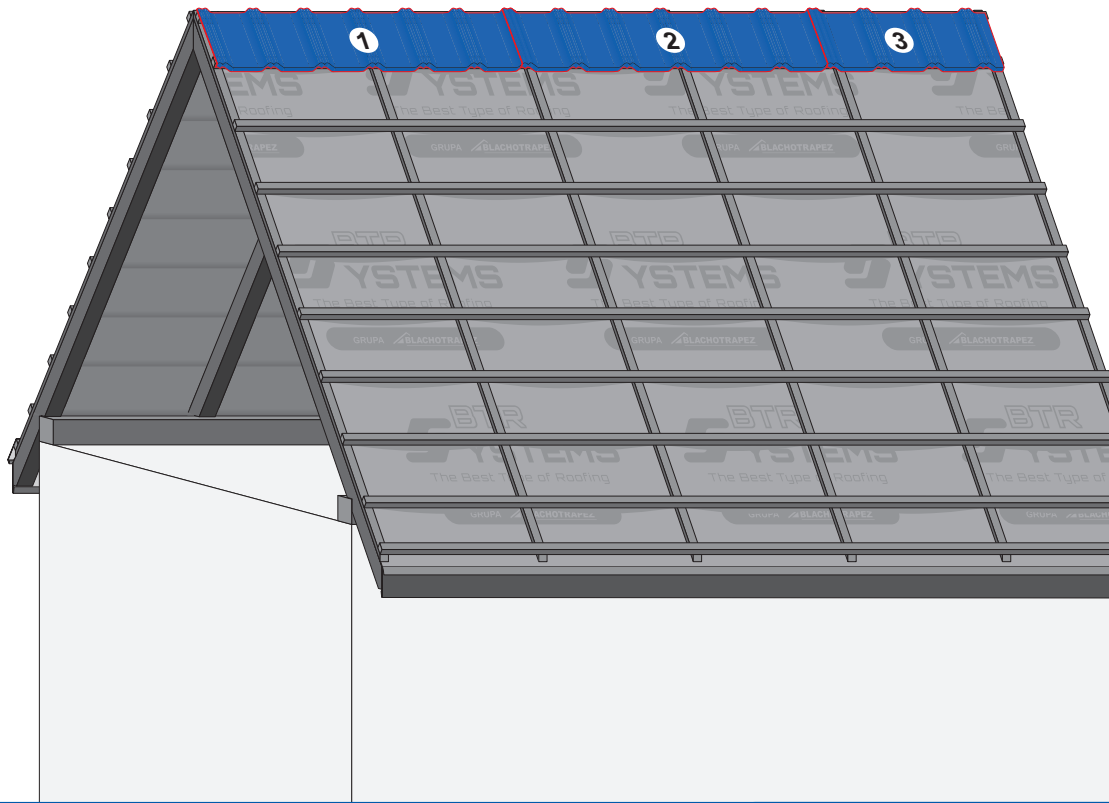
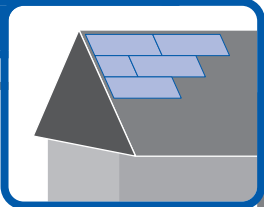
2



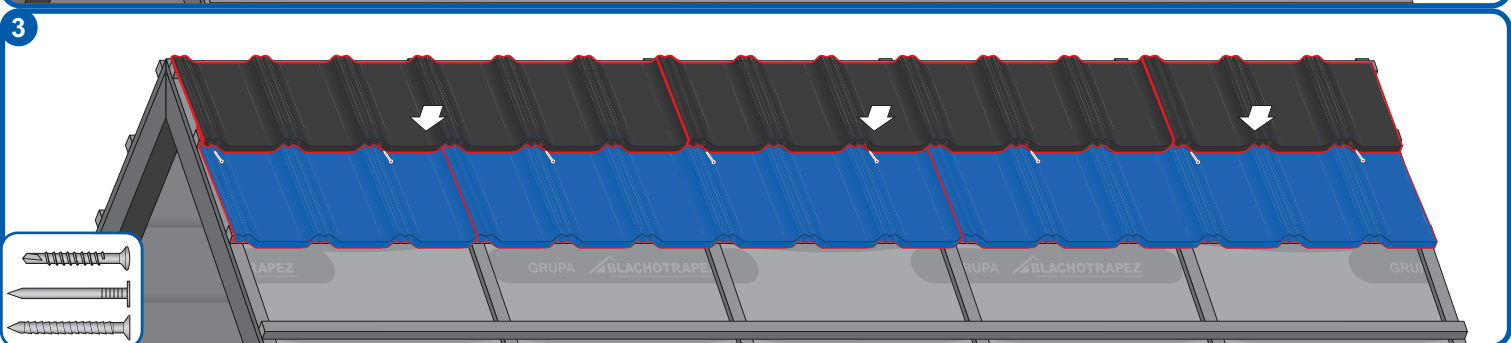
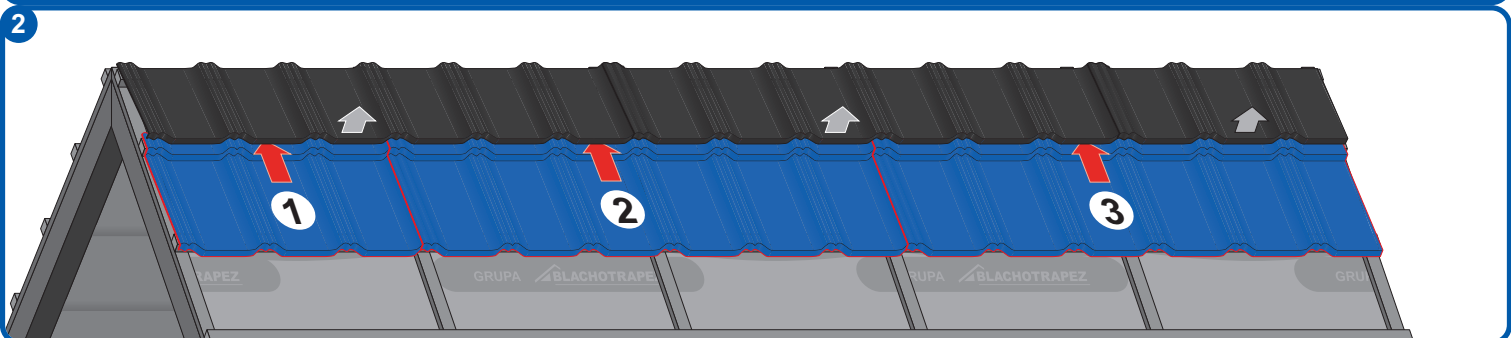
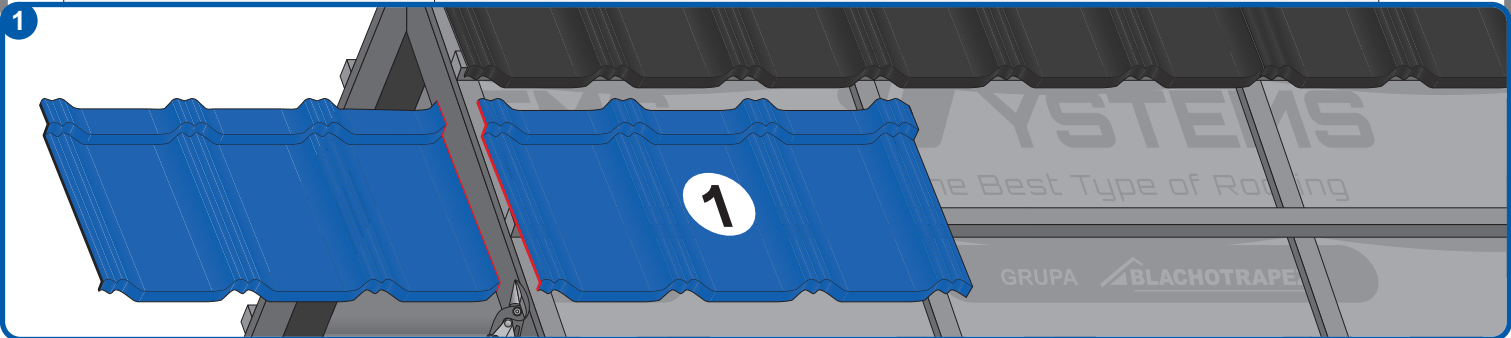
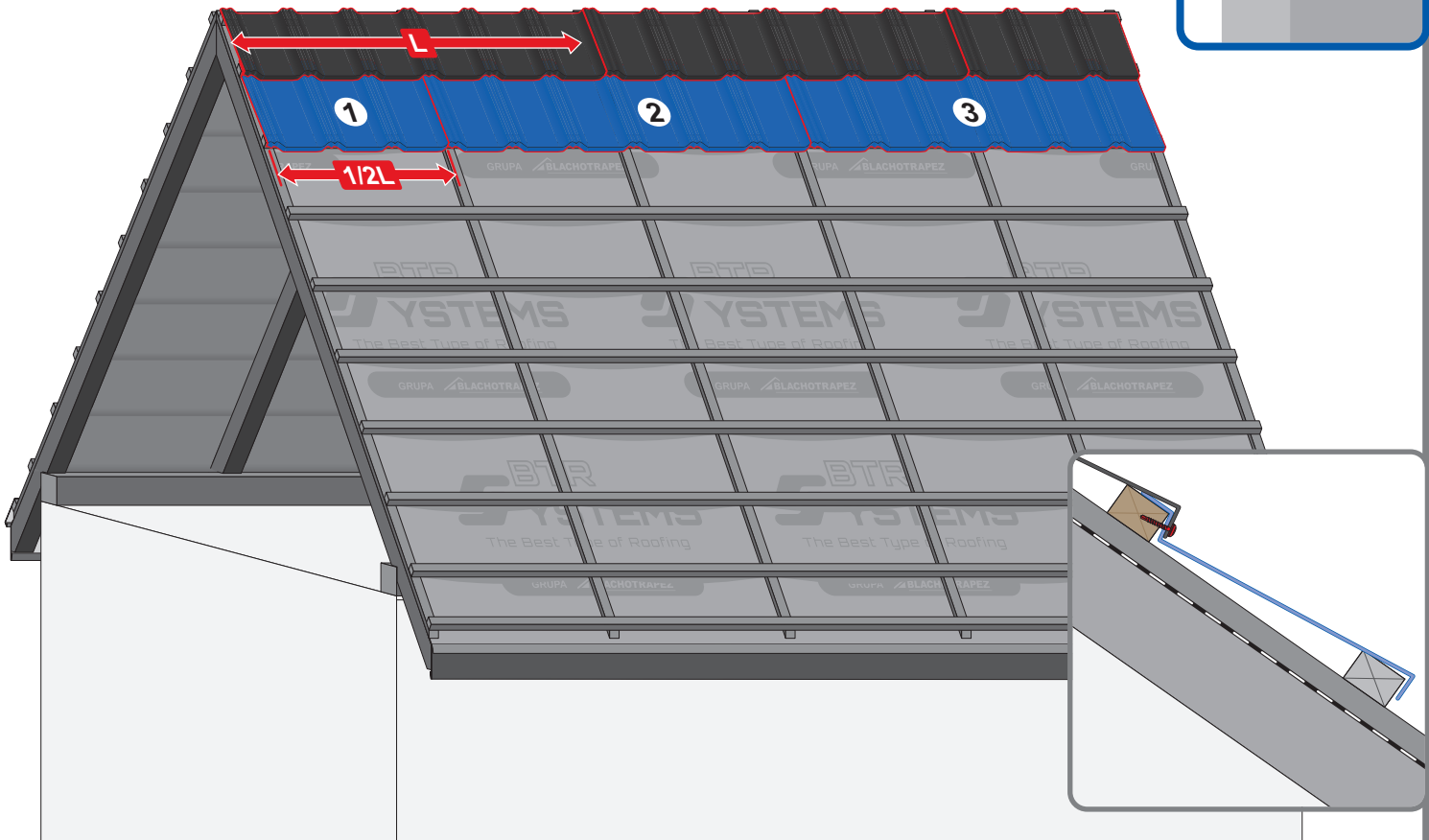
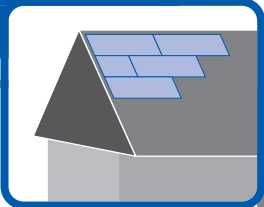




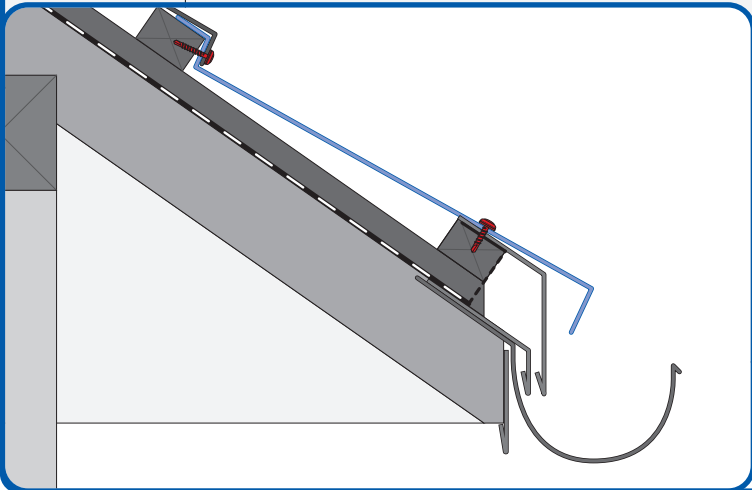
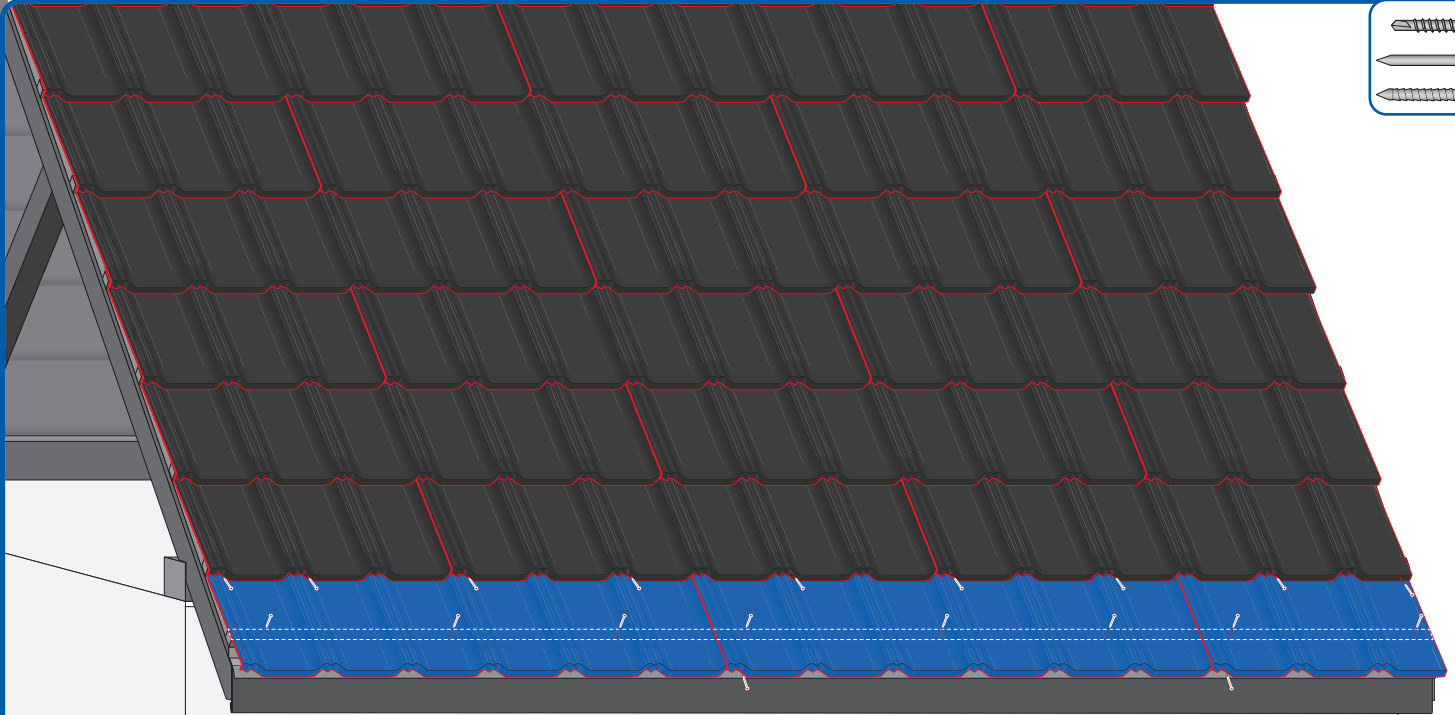
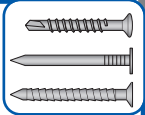
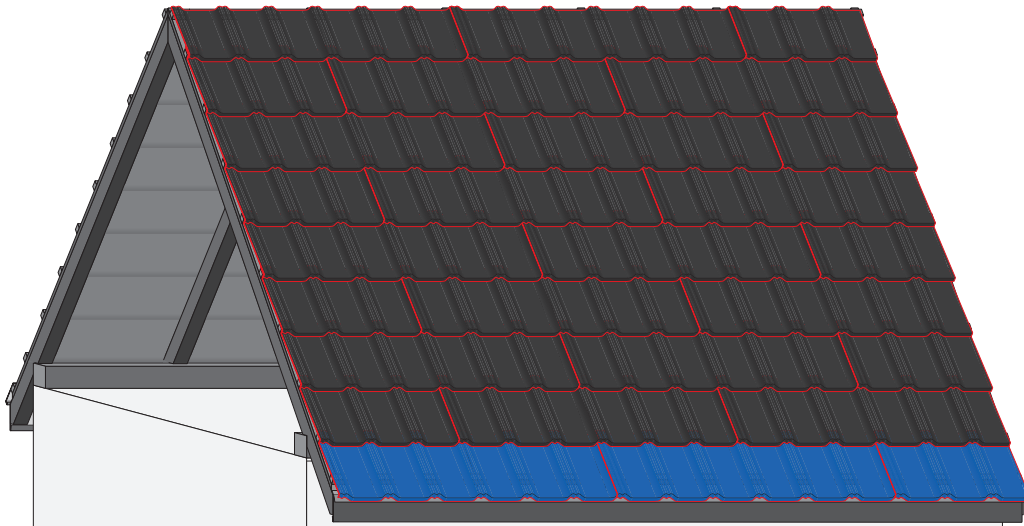
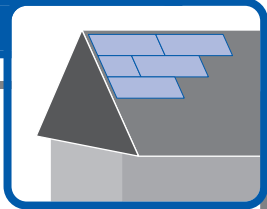
5a



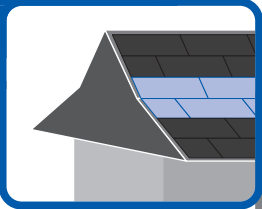
5b



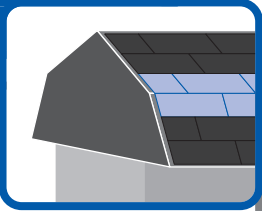
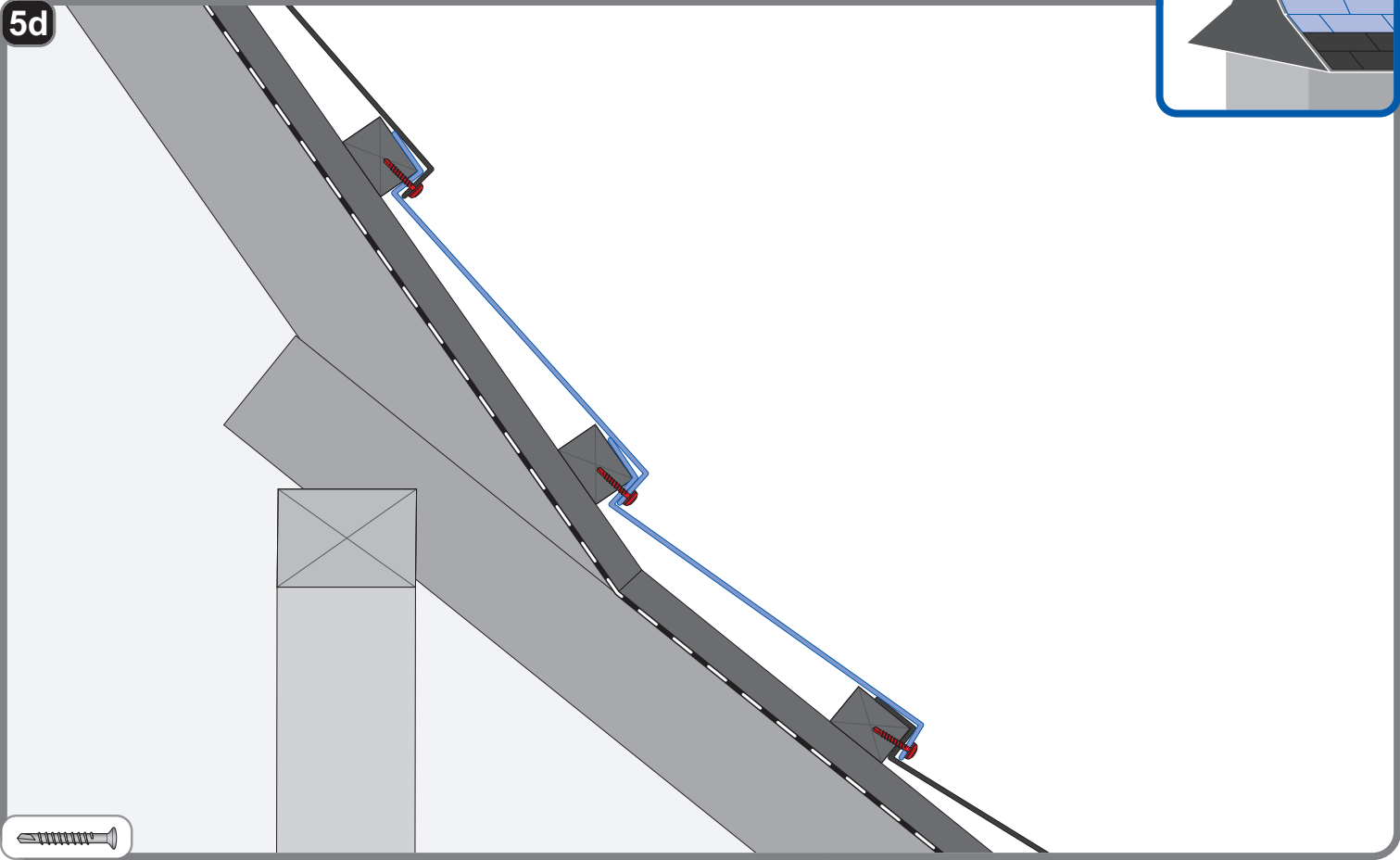
5c



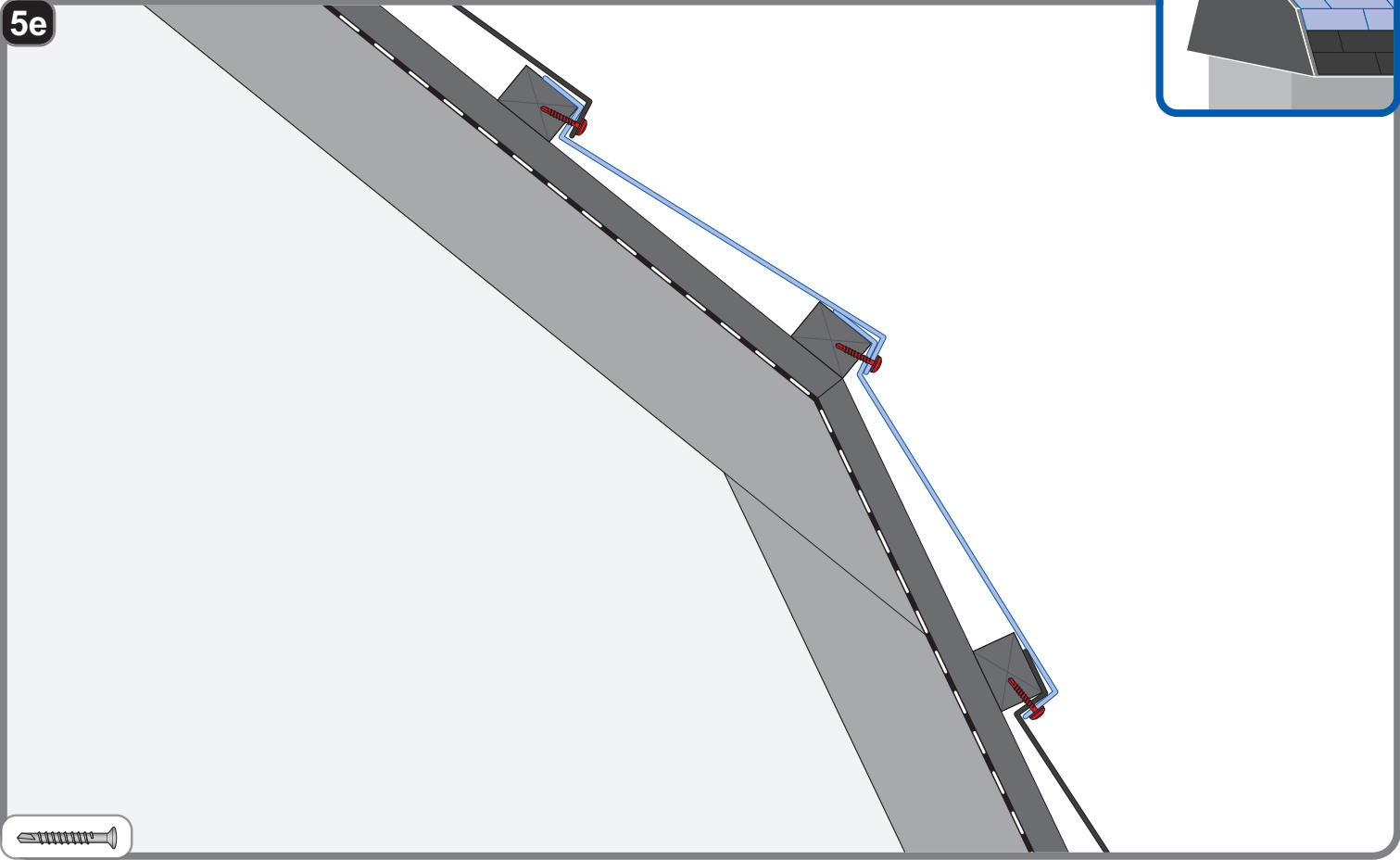




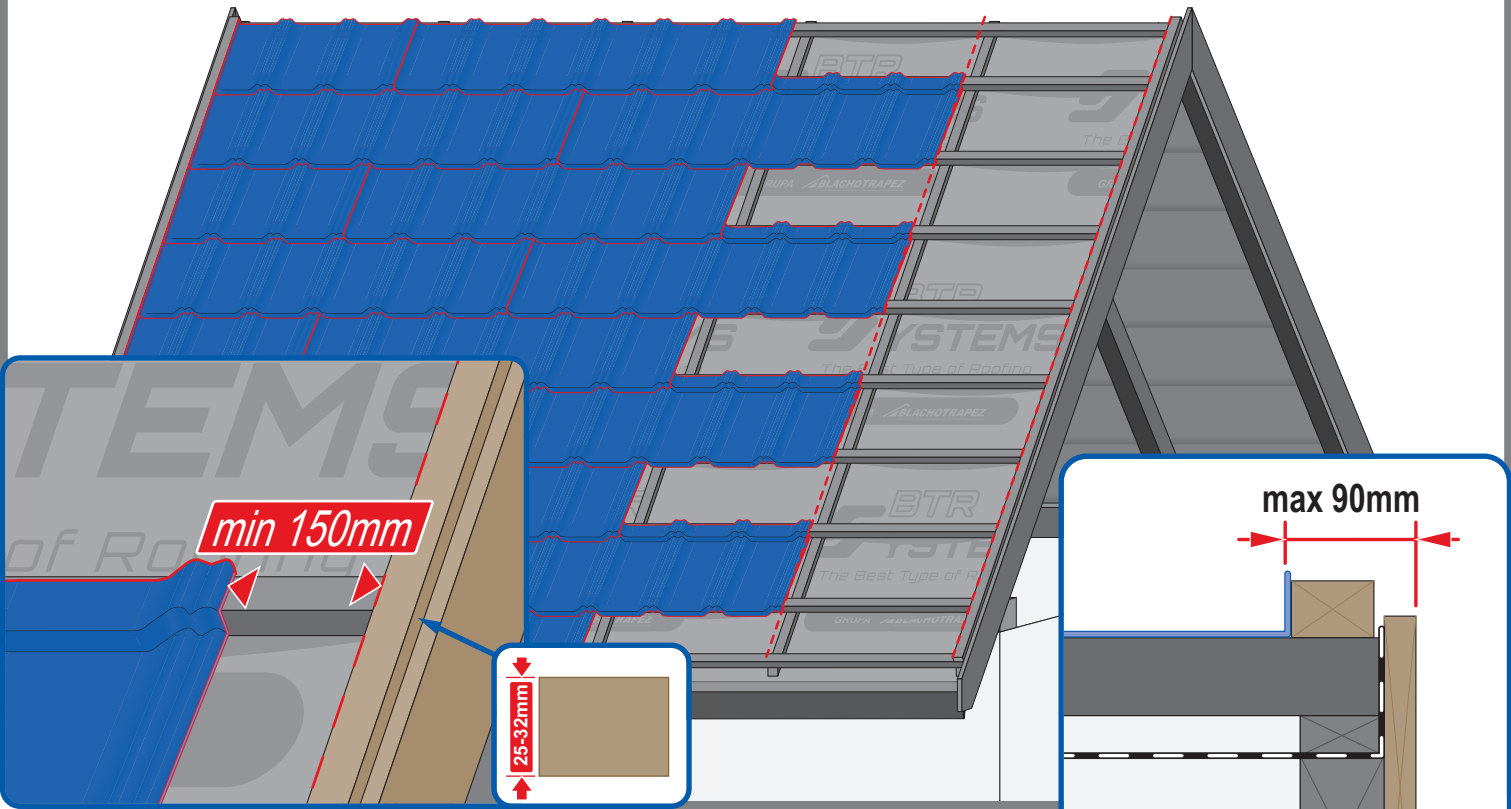
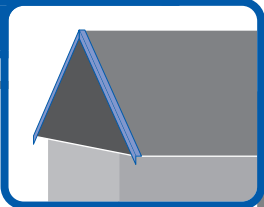
5d



5e



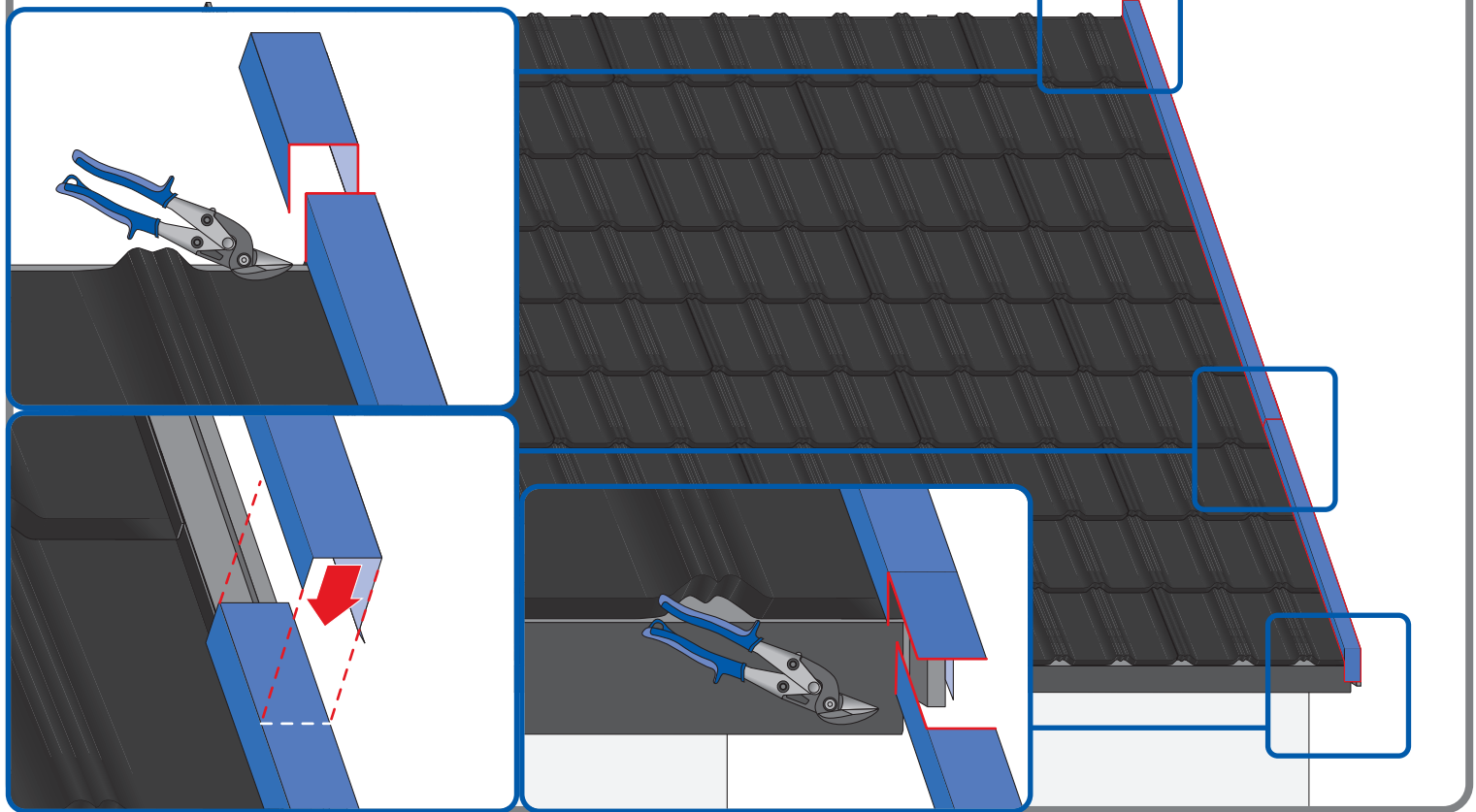
6a



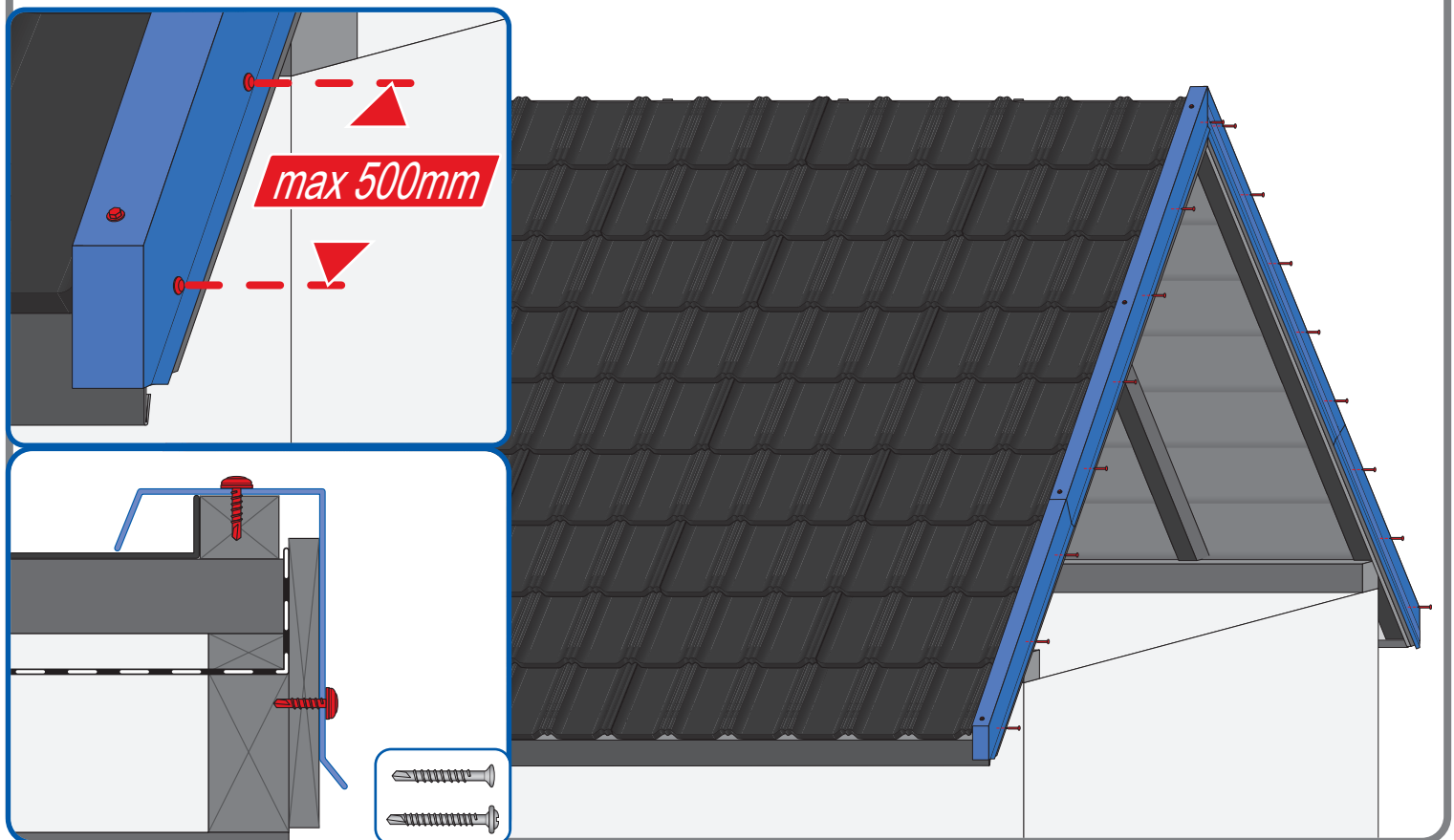
6b



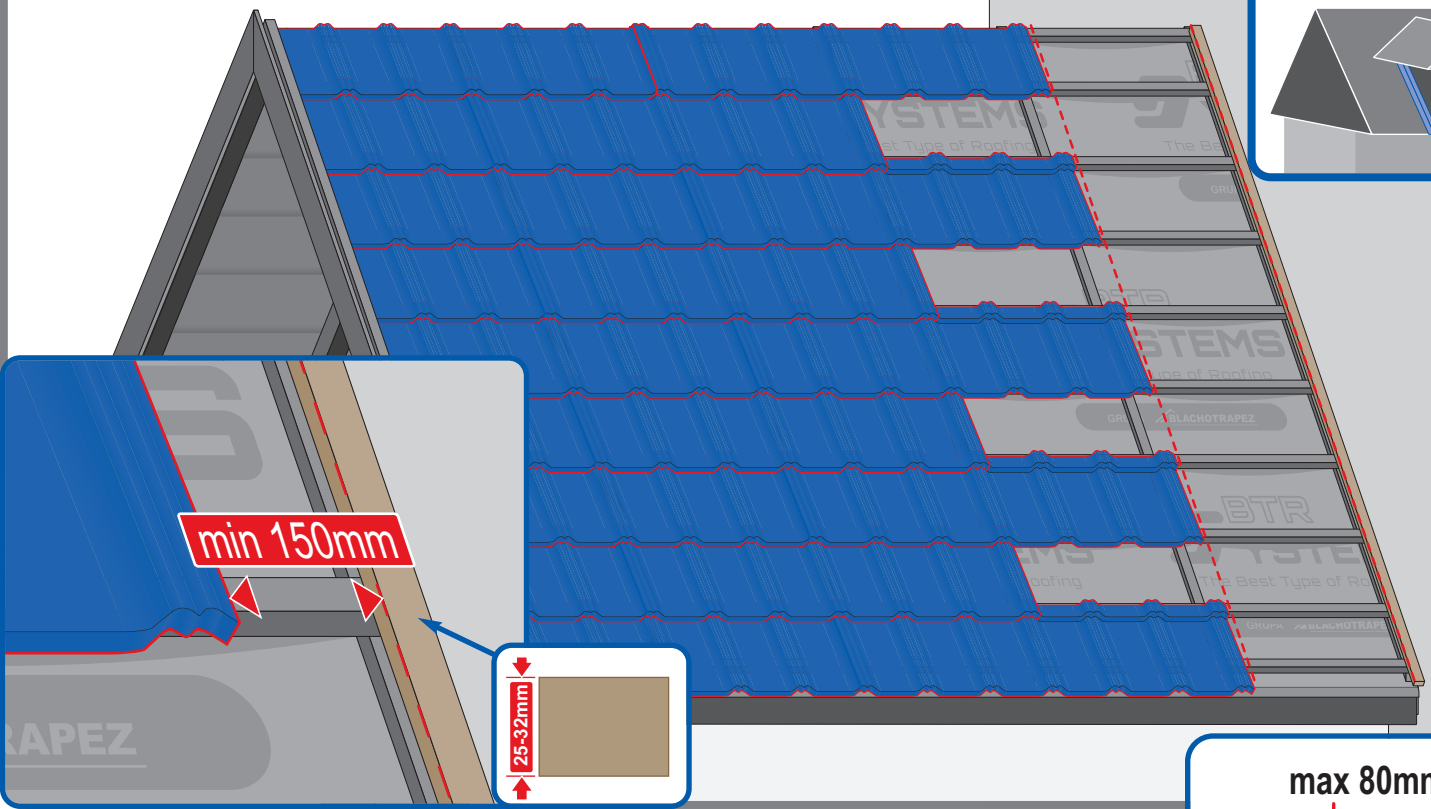
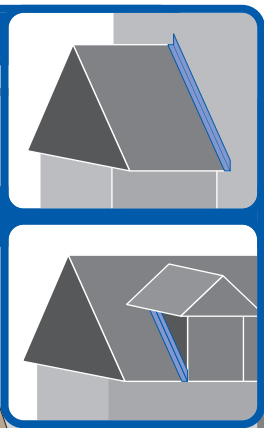
6c



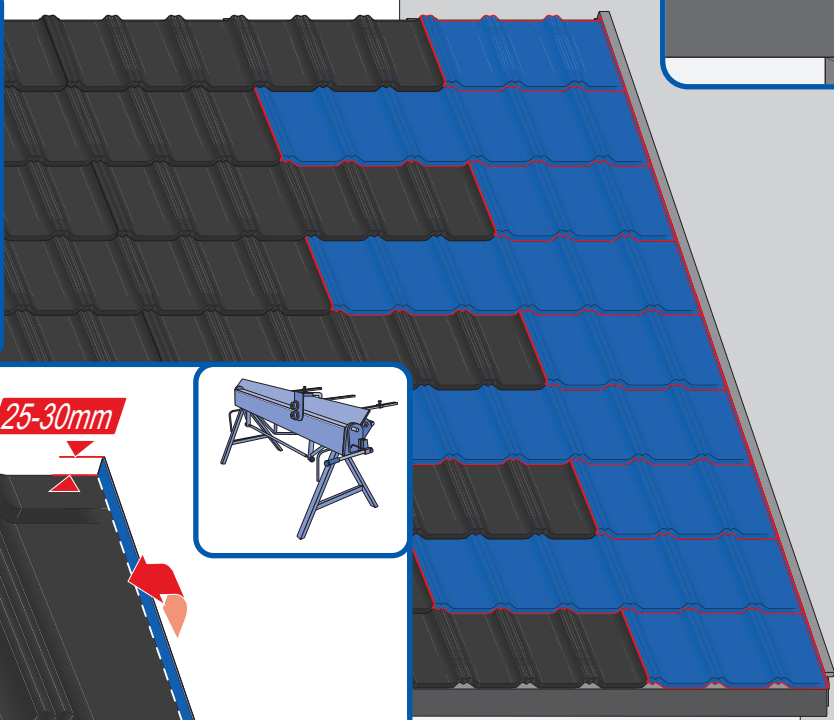
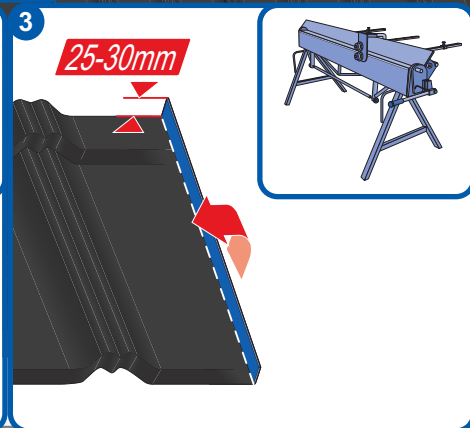
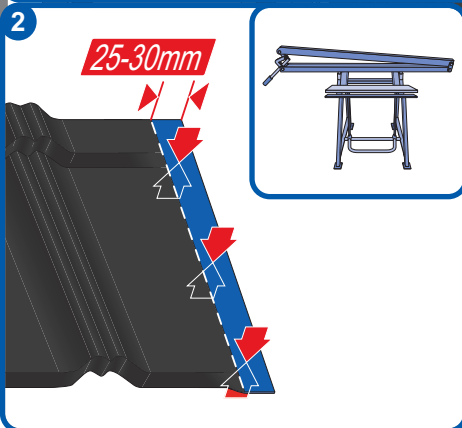
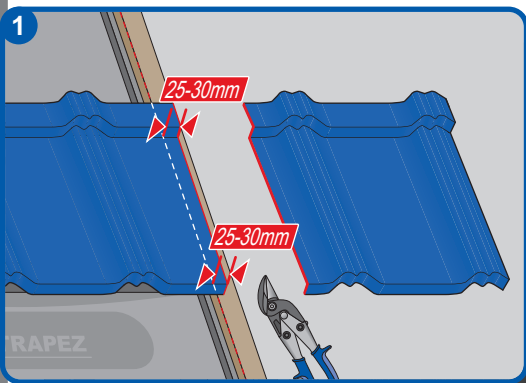
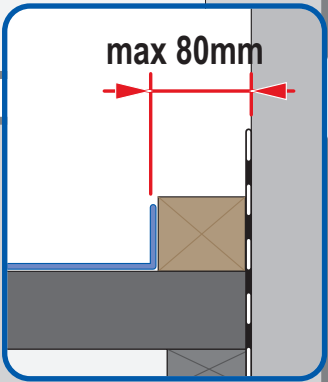
6d



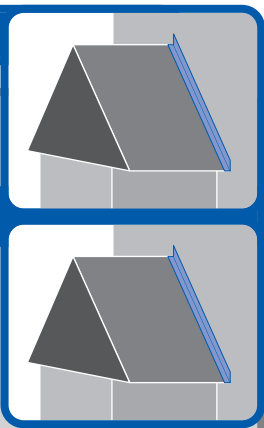
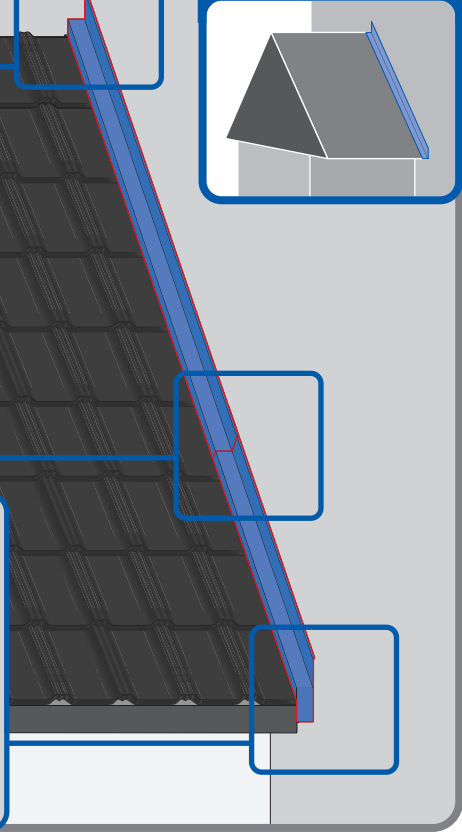
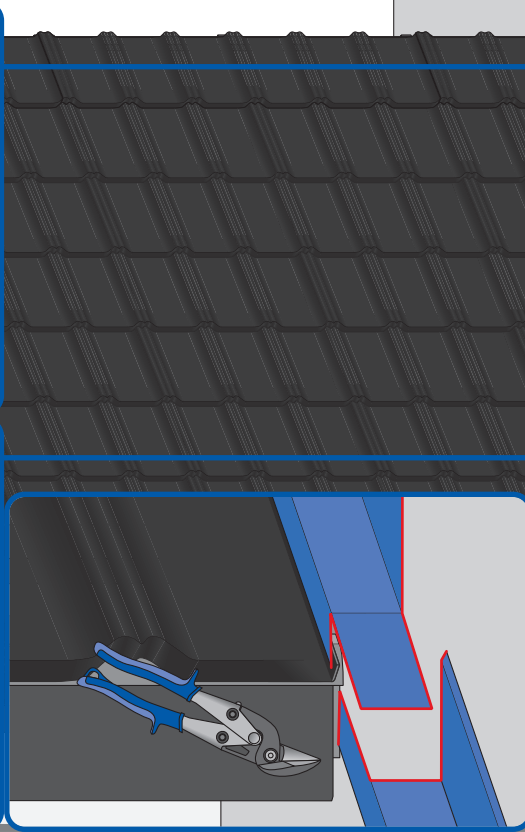
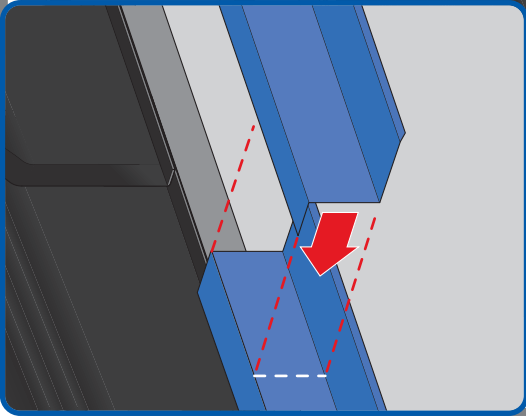
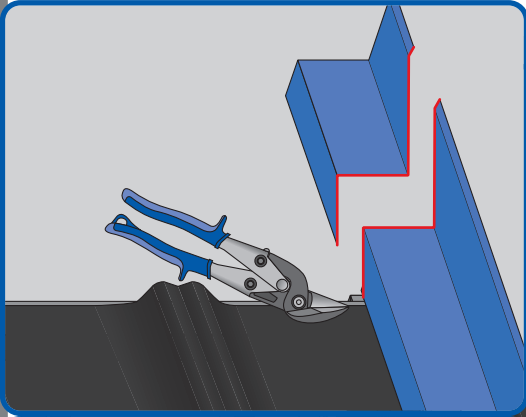
7a



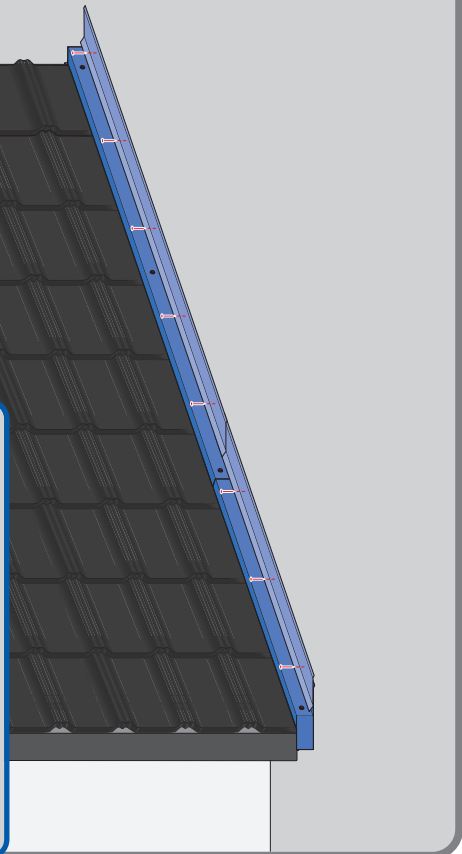
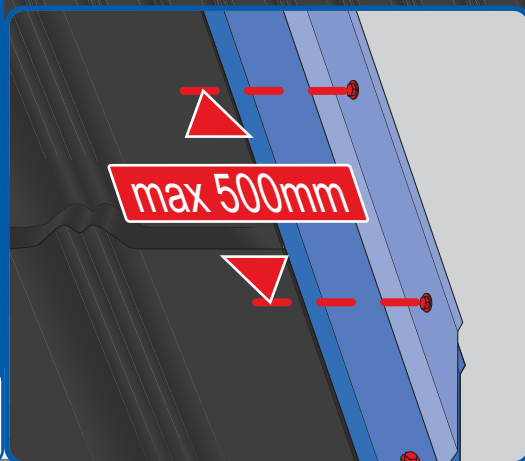
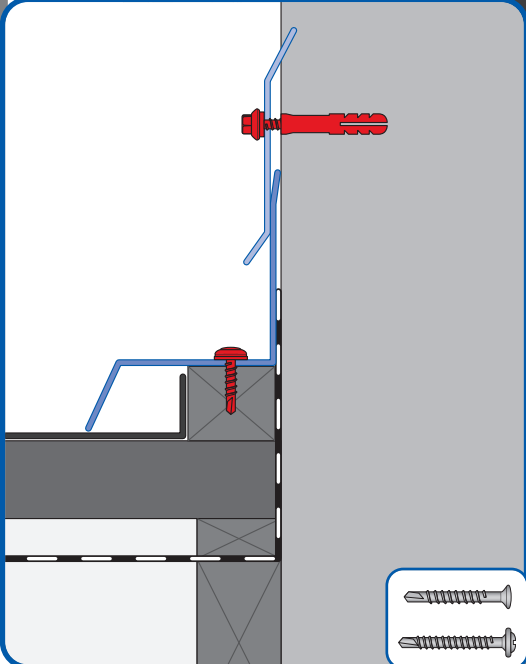
7b



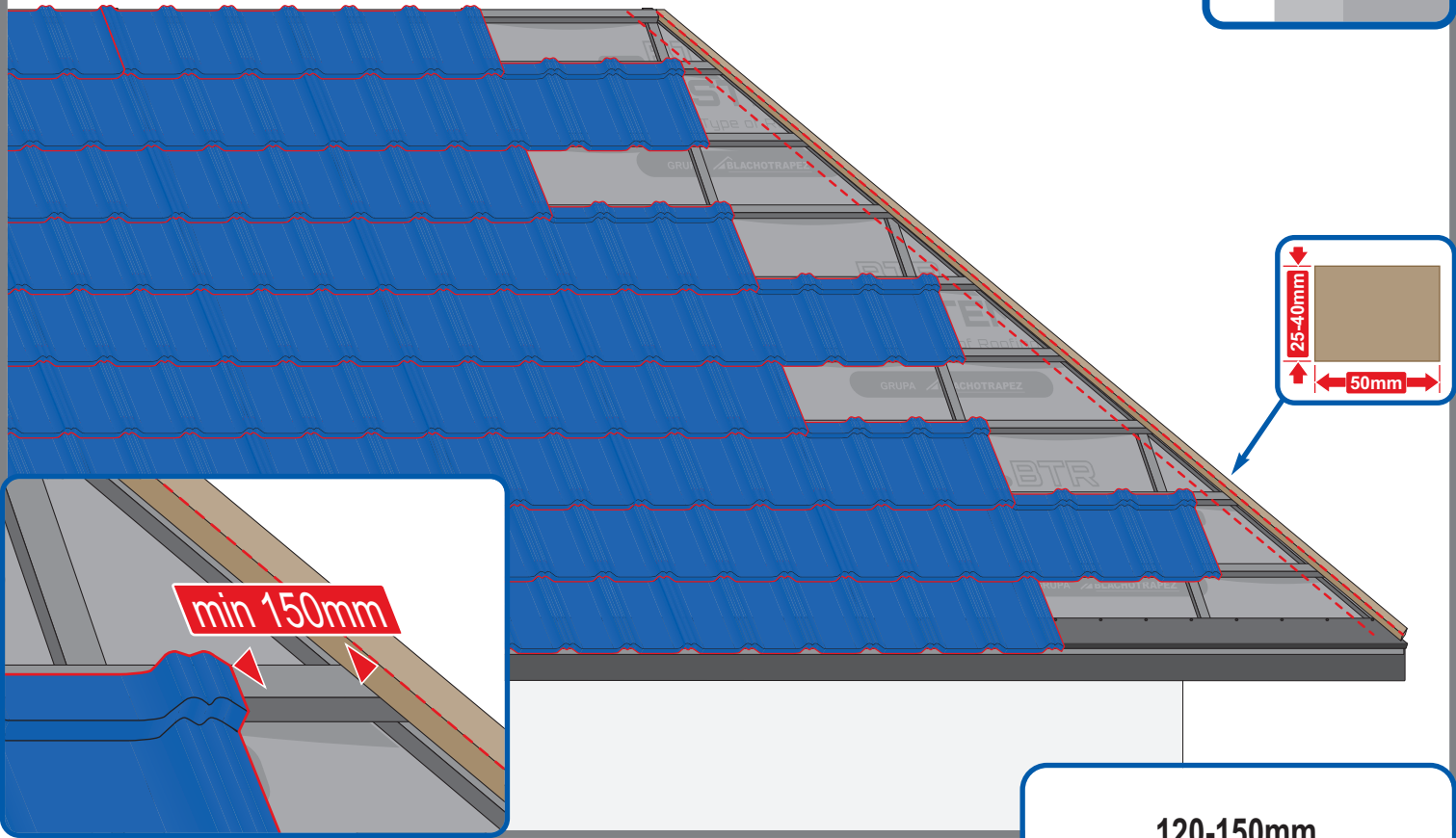
7c



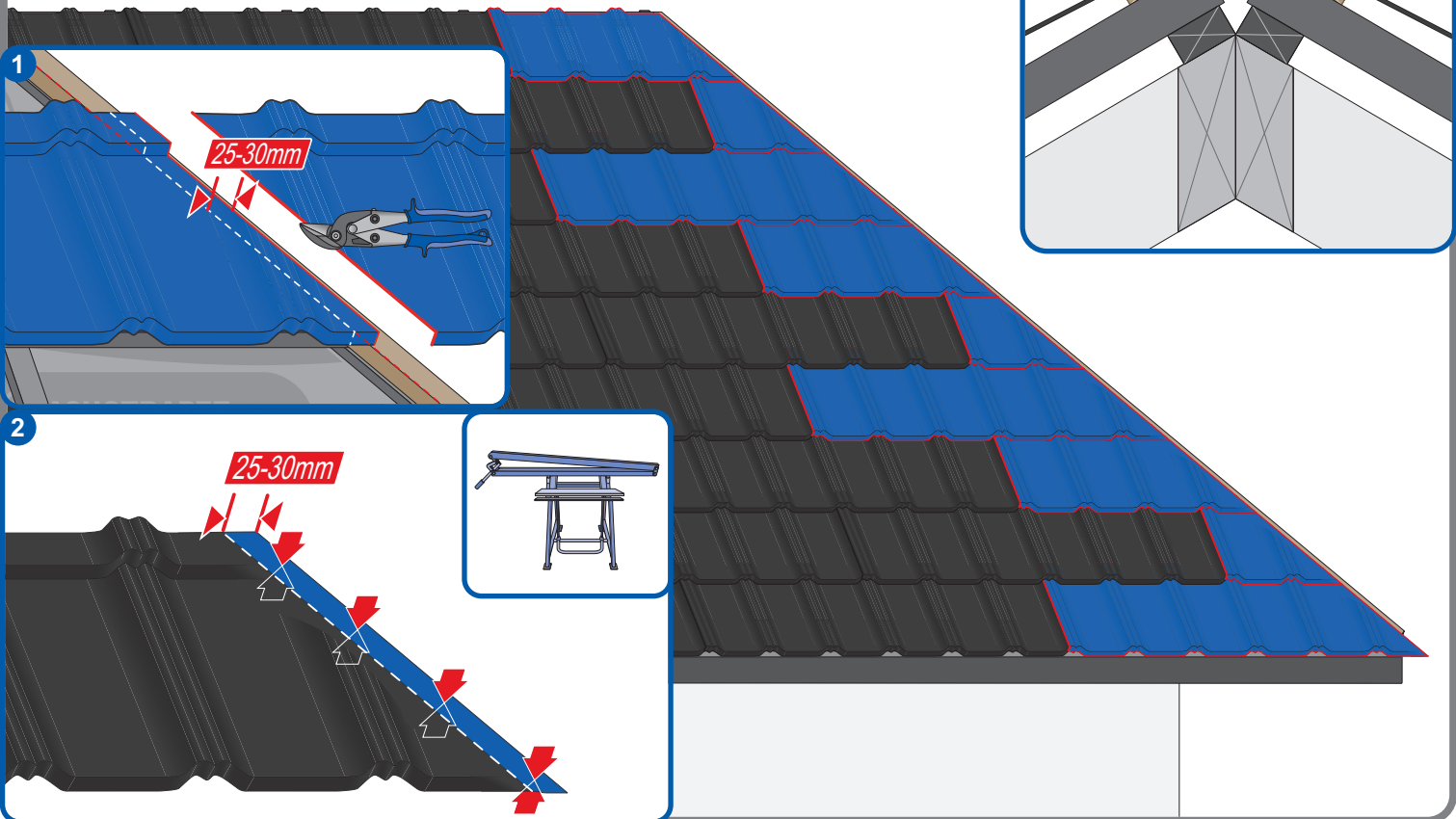
7d



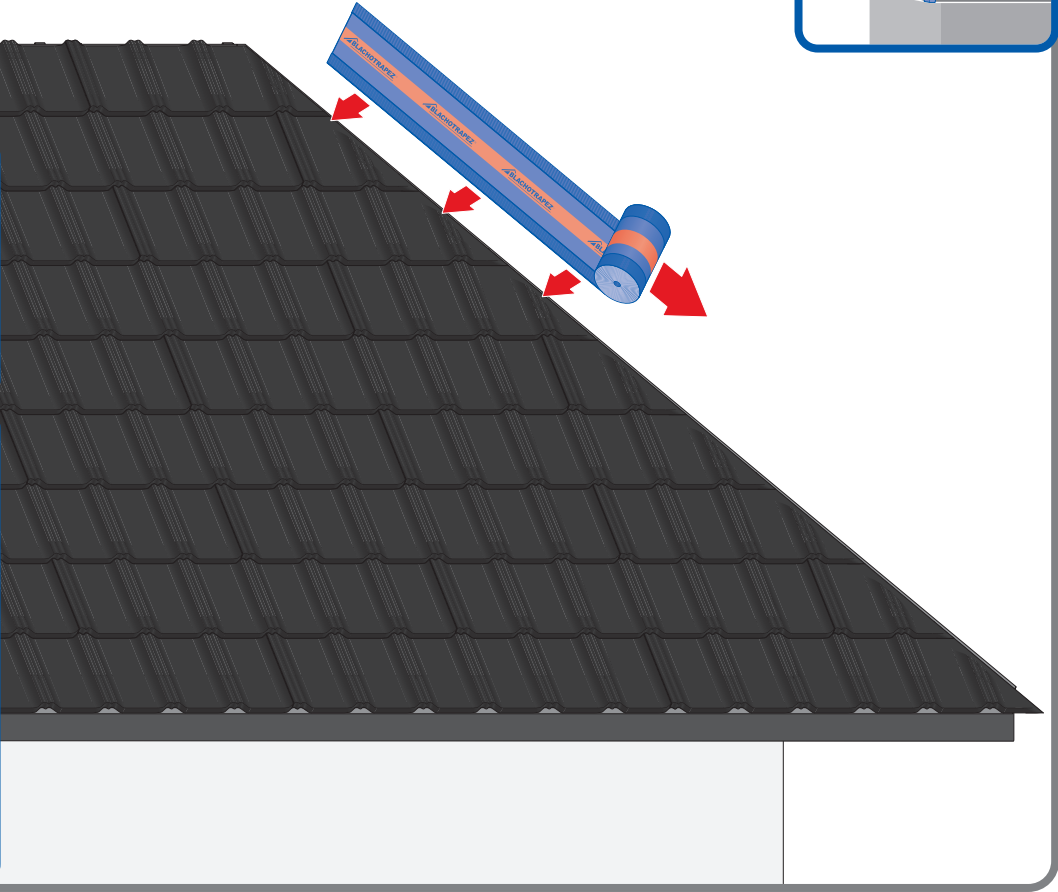
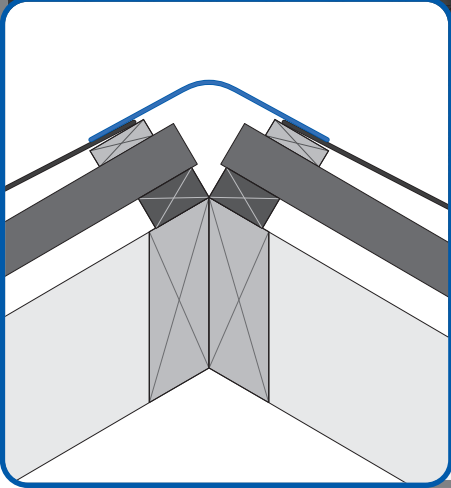
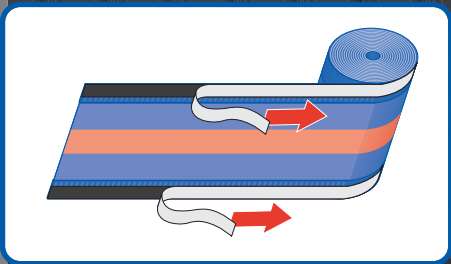
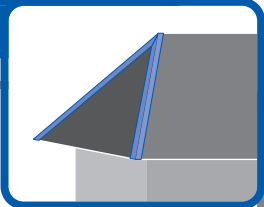
8a



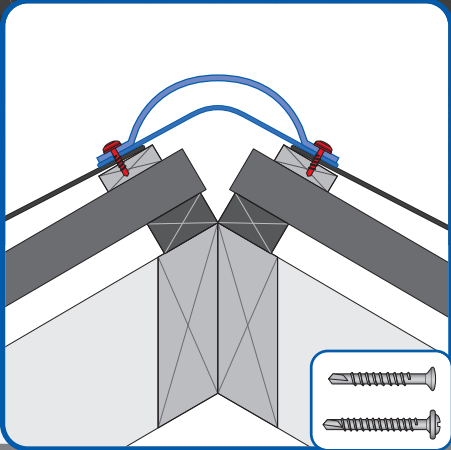
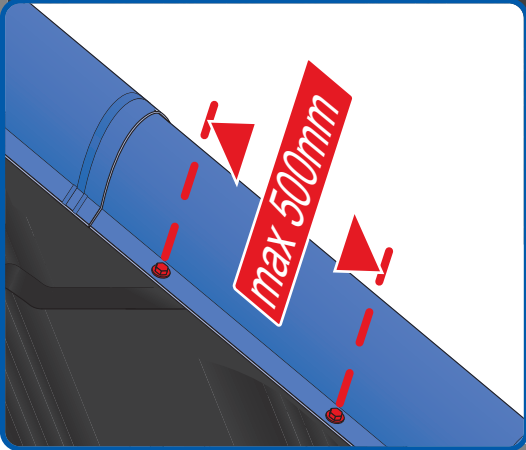
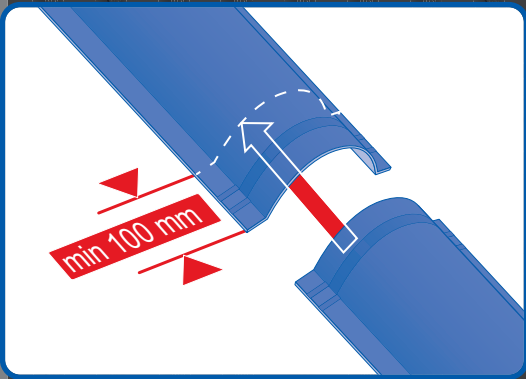
8b



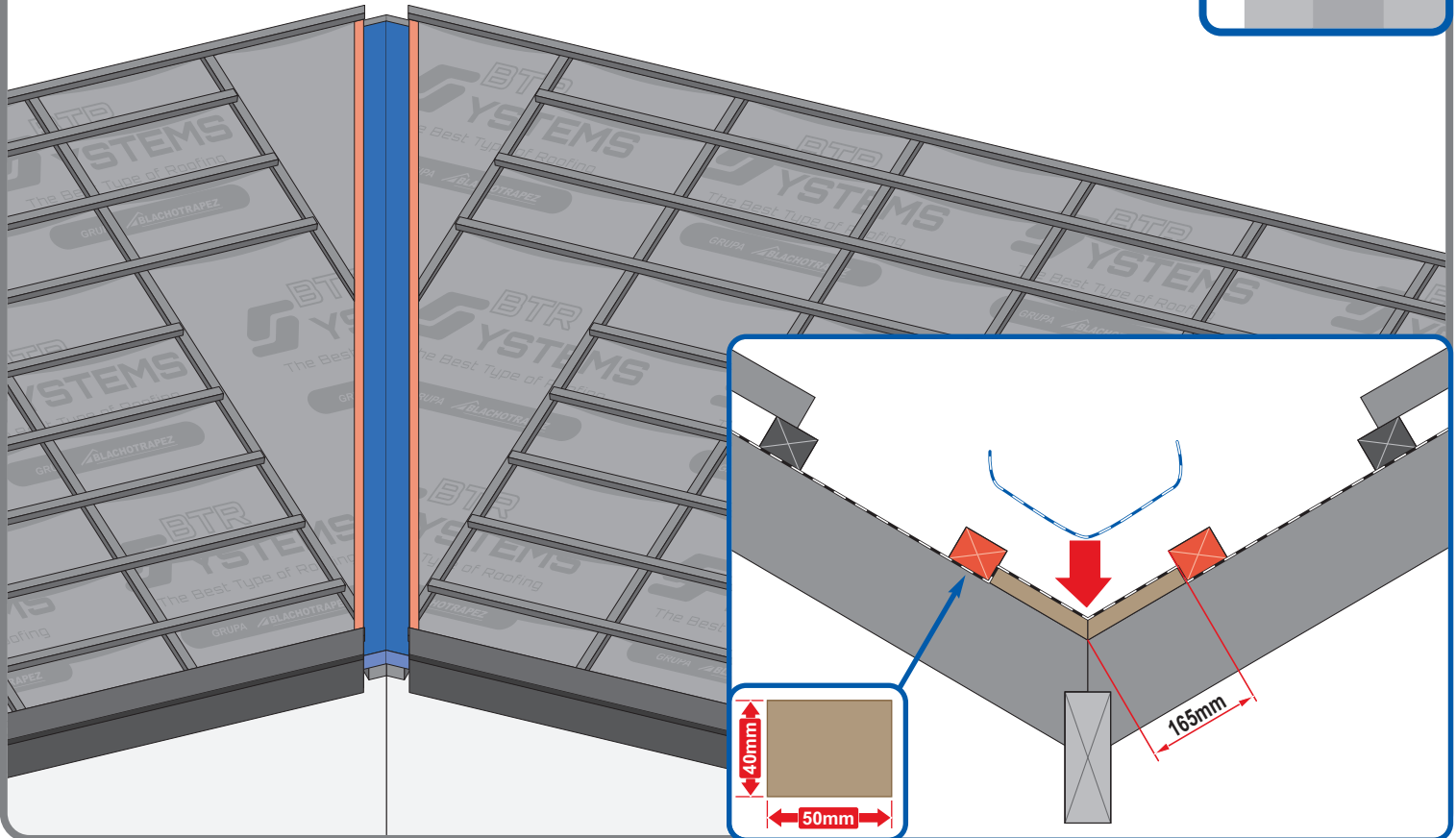
8c



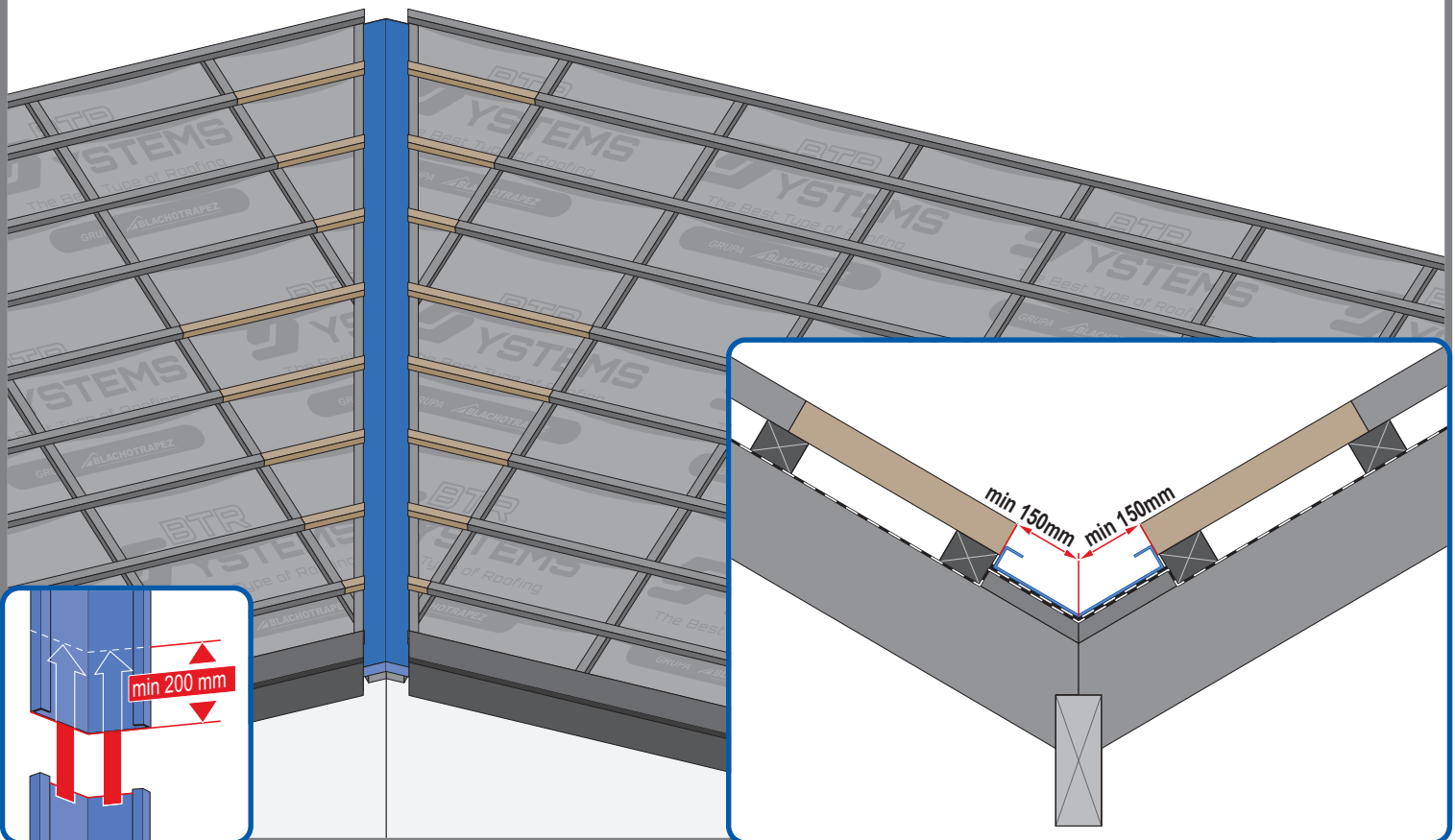
8d



9a

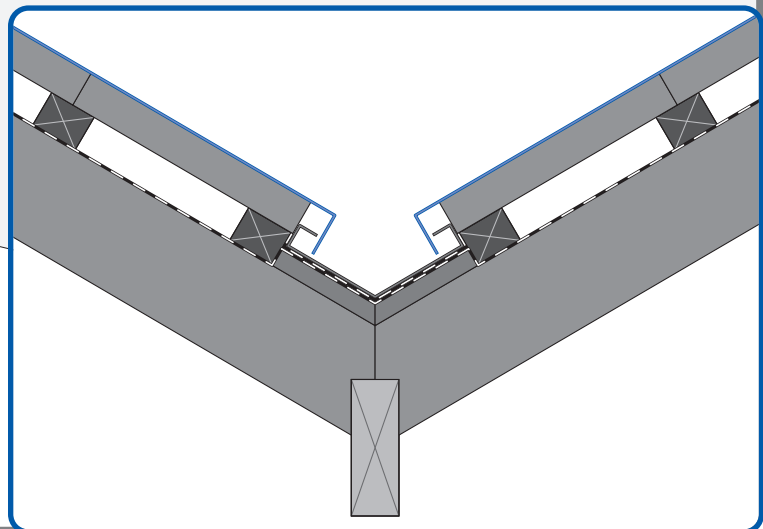
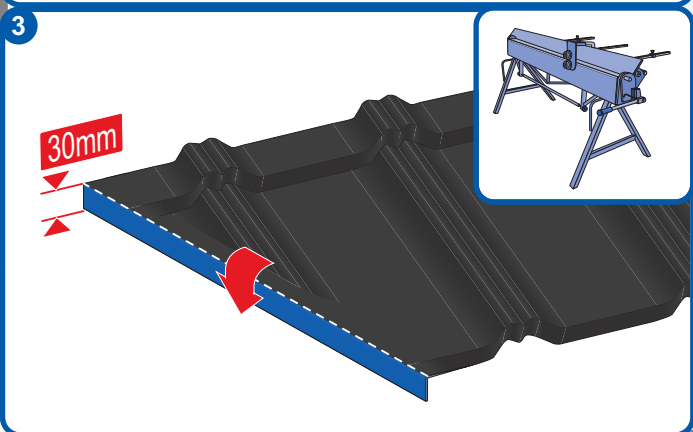
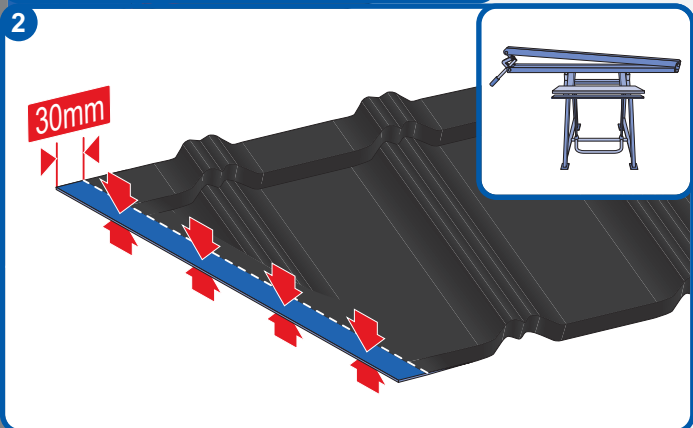
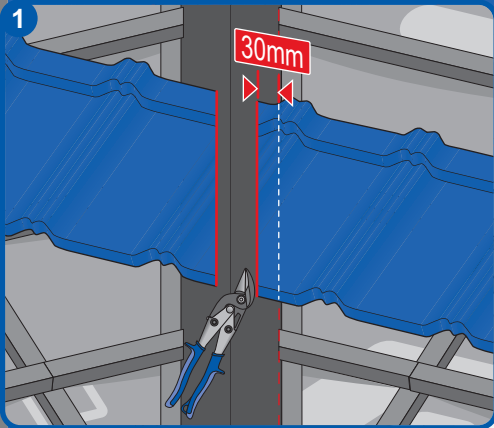
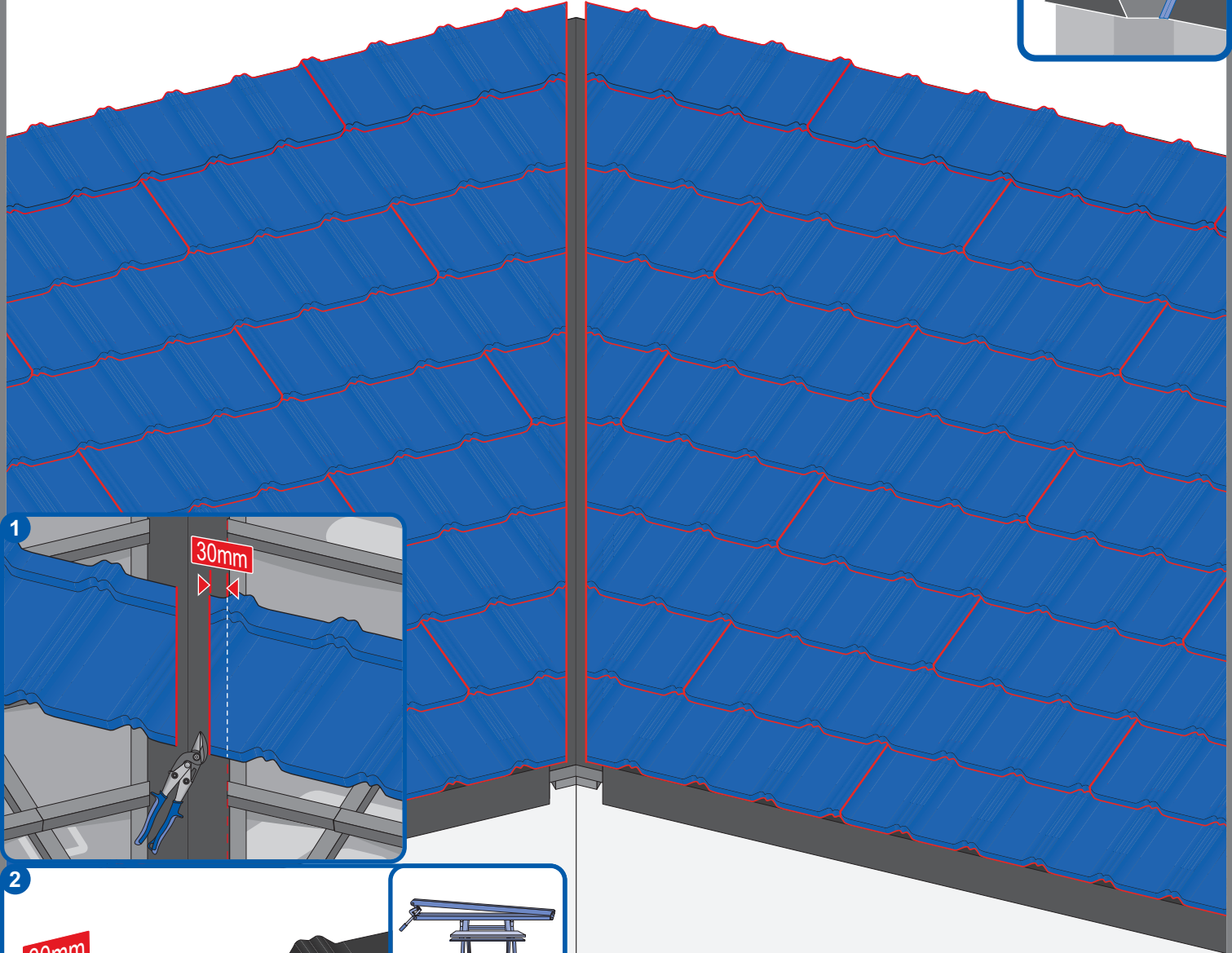
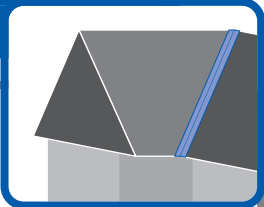


9b

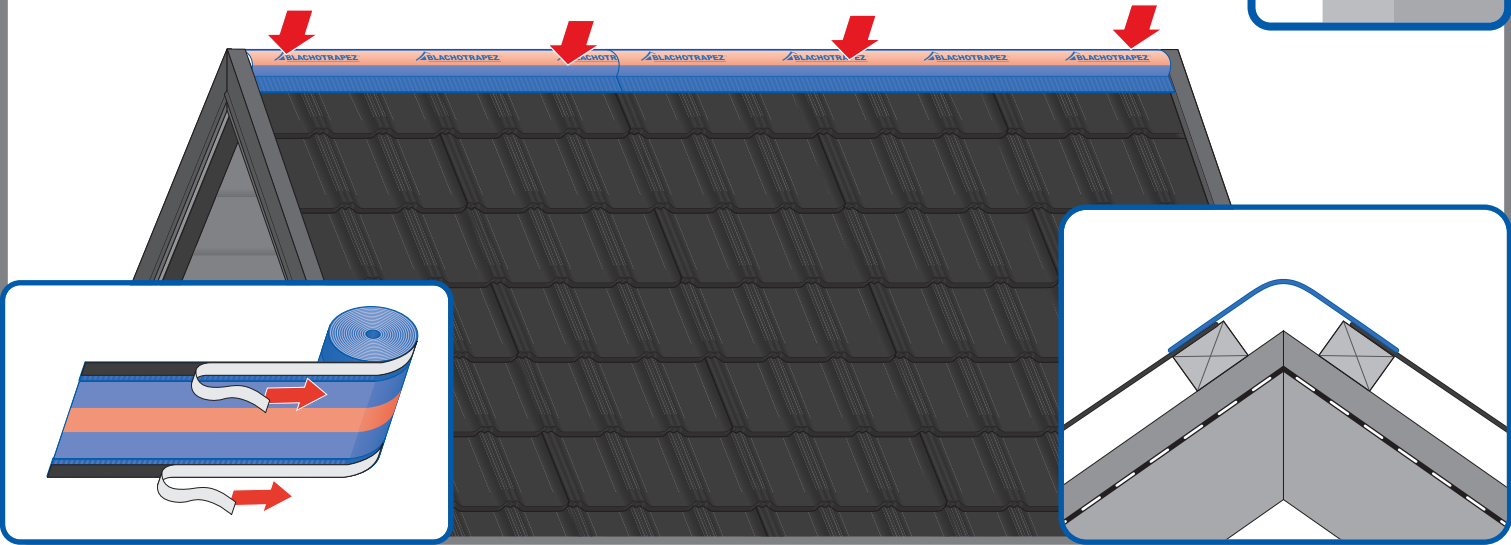




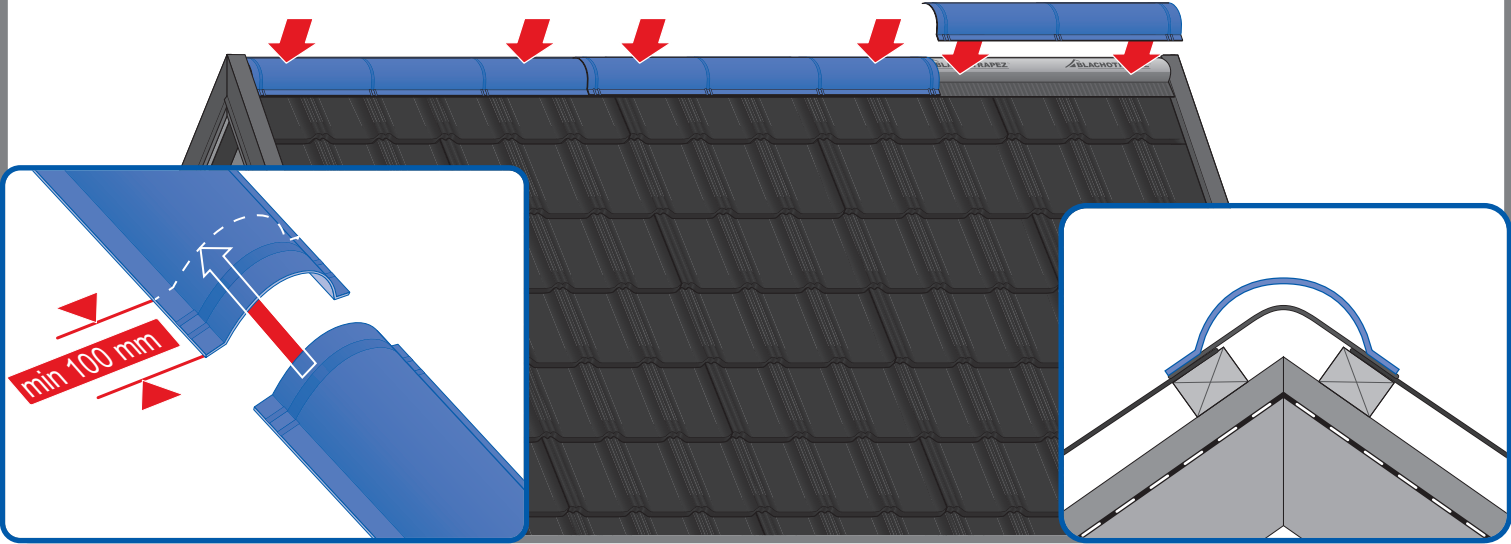
9c



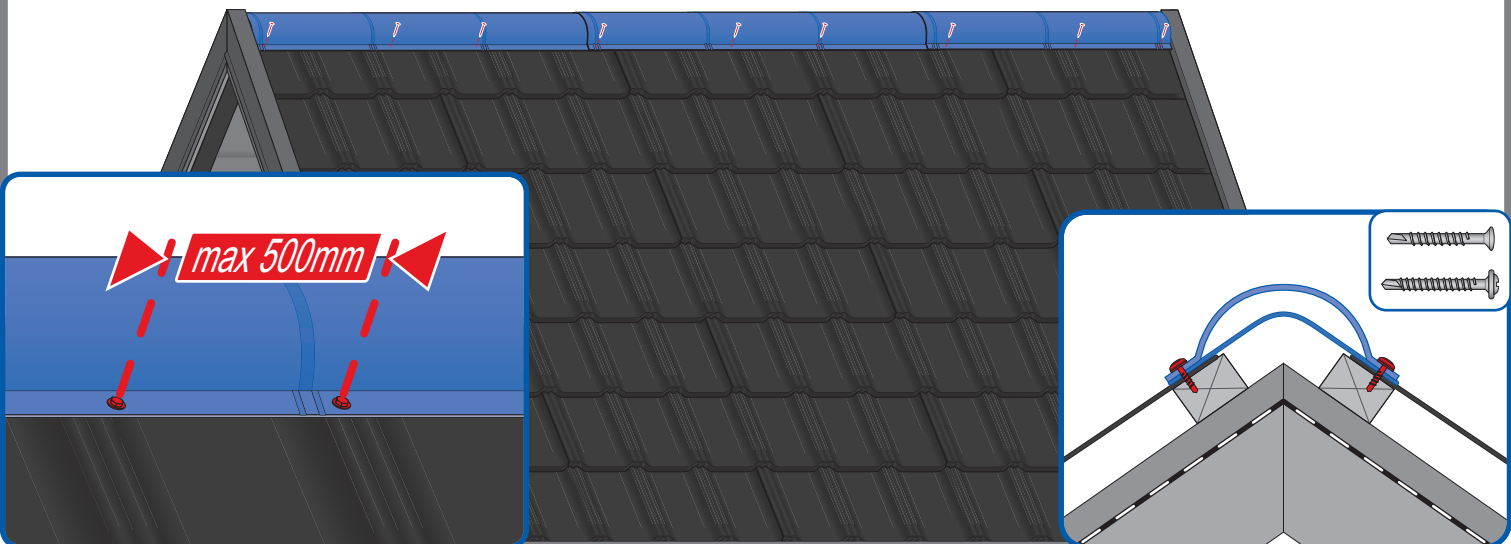
10a



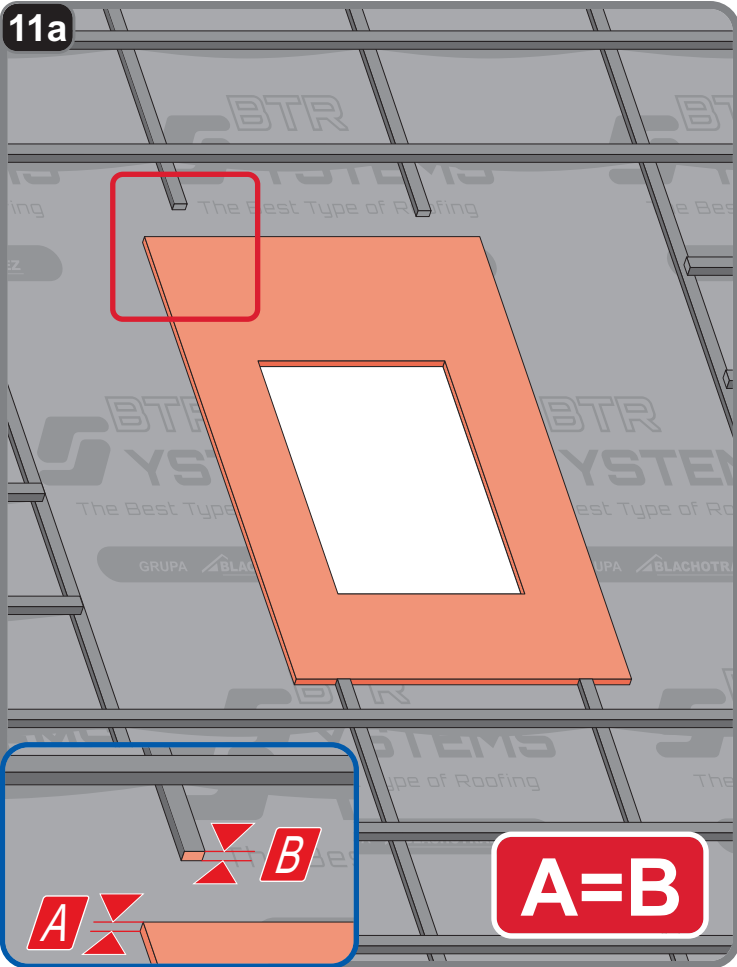
10b



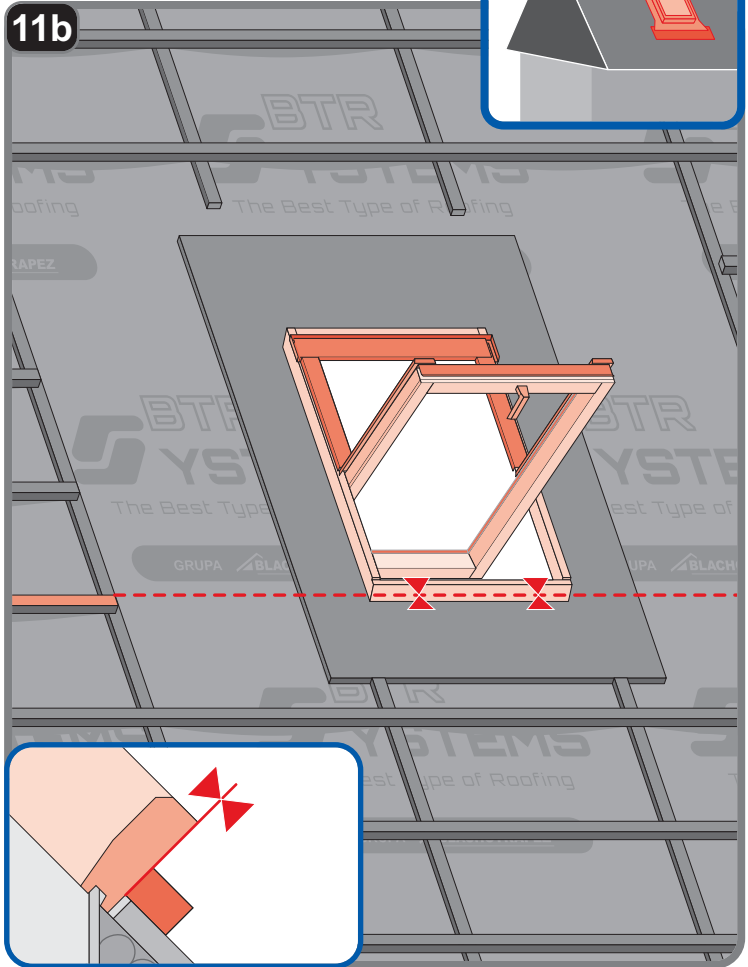
10c



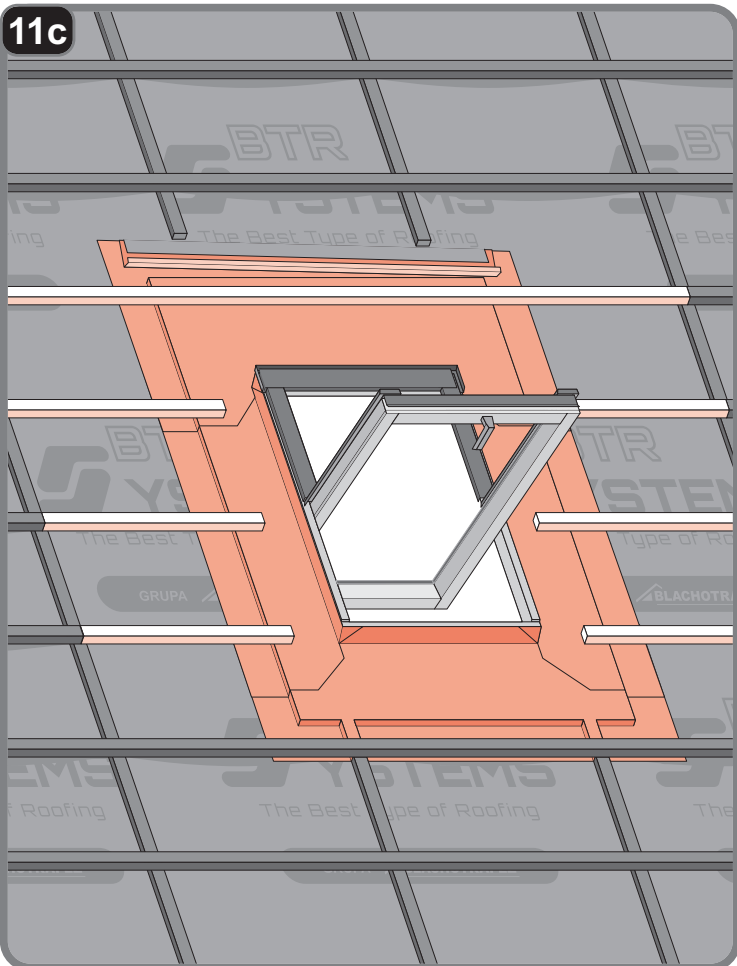
11a



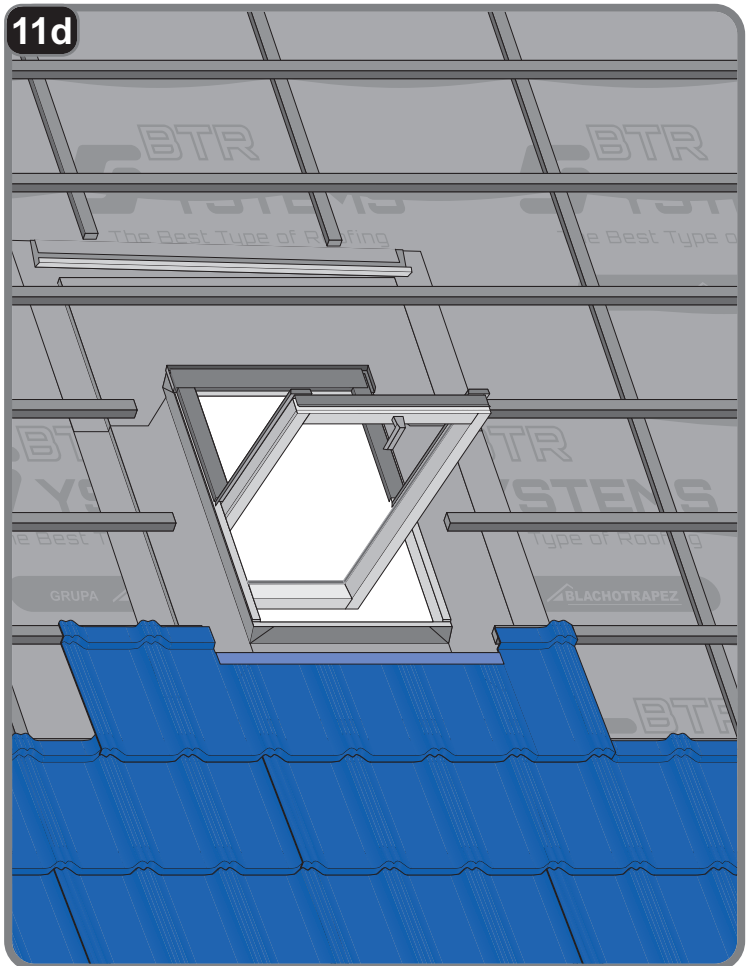
11b



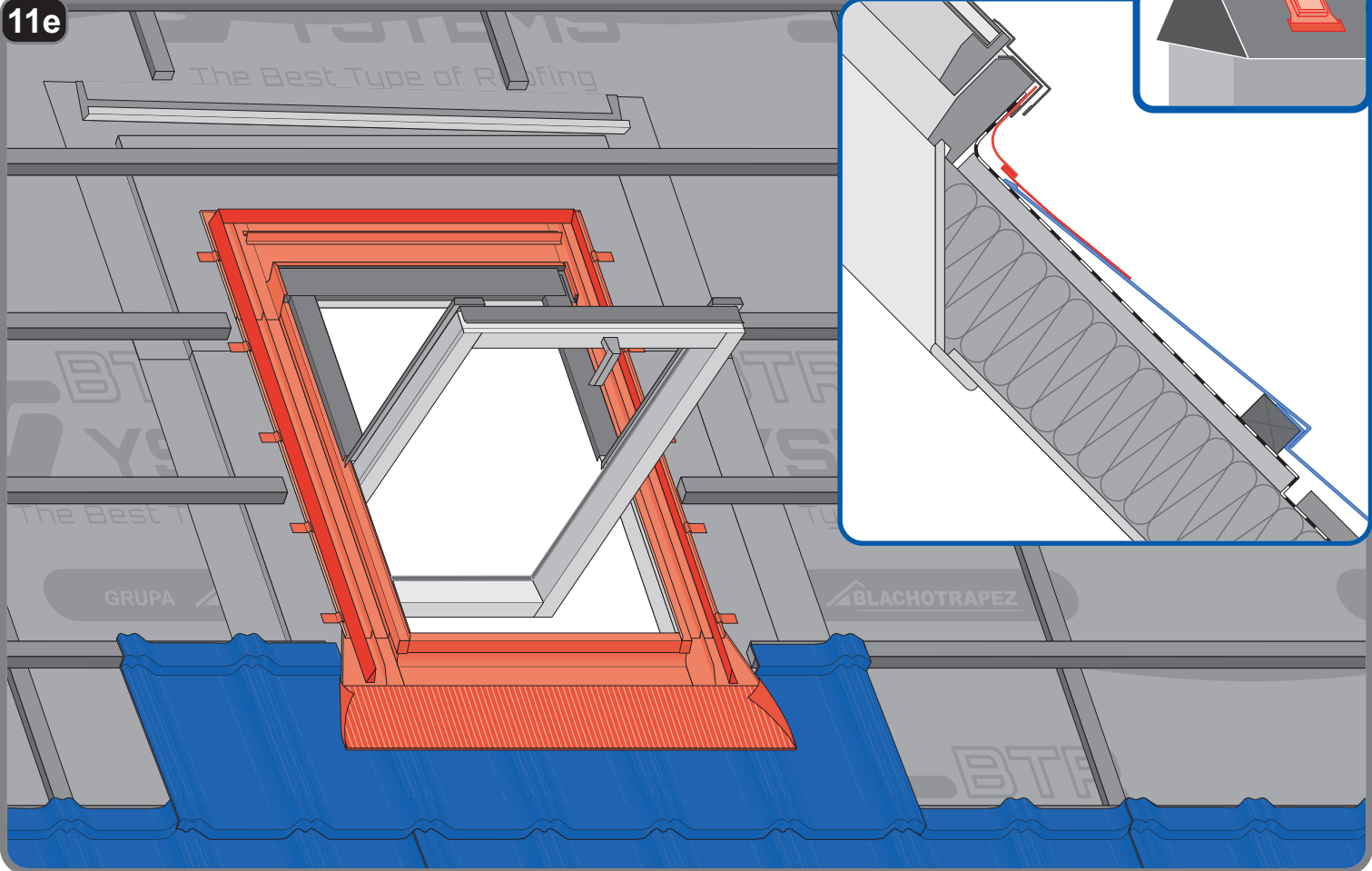
11c



11d



11e



11f

