



STRECHA
SILNÁ AKO BÝK

ODVODŇOVACIE SYSTEMY

S PREMYSLENÝMI
TECHNICKÝMI RIEŠENIAMÍ

100 %
ORIGINALNE
PRÍSLUŠENSTVO



Kompletná paleta
farieb – premyslené
detailné riešenia
z jedného zdroja



PREFA ŽĽABY

S premyslenými technickými riešeniami



PREFA ponúka kompletný hliníkový odvodňovací systém vrátane montážneho príslušenstva z jedného zdroja: od polkruhového žlabu až po hranatý dažďový zvod, od lapača lístia až po zbernú nádobu na vodu. Systém osvedčený po desaťročia presvedčí premyslenými technickými detailami. Odvodňovací systém PREFA pozostáva prevažne z hliníka, takže ani po rokoch zaručene nehrdzavie a zostáva funkčný a pekný. S vysokokvalitnými nátermi PREFA odpadajú aj nepríjemné údržbové práce, ako napríklad opravy či dodatočné natieranie.

TERAZ AJ V KVALITE P.10: ANTRACITOVÁ, HNEDÁ, TMAVOŠEDÁ, SVETLOŠEDÁ, ORIEŠKOVHNEDÁ, PREFA BIELA A ČIERNA

Systém je dostupný v klasických štandardných farbách, ktoré sa hodia k strešným a fasádnym prvkom. Tak je možné vytvoriť riešenie tón v tóne alebo ciele farebné akcenty. Na doplnenie k farbám antracitová, hnedá a svetlošedá budú od 2021 k dispozícii aj farby tmavošedá, orieškovhnedá, prefa biela a čierna v kvalite P.10.

PREFA NÁSTREŠNÝ ŽĽAB

Nástrešný žlab 700 mm

PREFA DAŽĎOVÝ ZVOD

Dažďový zvod Ø 60 mm

Dažďový zvod Ø 80 mm

Dažďový zvod Ø 100 mm

Dažďový zvod Ø 120 mm

Dažďový zvod Ø 150 mm*

* nie je dostupný v P.10

MAXIMÁLNE ODOLNÝ AJ V EXTRÉMNYCH PODMIENKACH

Žľaby sa vyrábajú z farbených hliníkových zvitkov. Vďaka kvalitnému zušľachteniu povrchu procesom coil-coating zostáva vrstva náteru tvarovateľná a maximálne odolná voči poveternostným vplyvom, a to aj pri extrémnom počasí.

OHĽADUPLNÝ K PROSTREDIU BEZ ŠKODLIVÝCH LÁTKO

Aj z ekologického hľadiska je hliníkový odvodňovací systém PREFA tou najlepšou voľbou. Hliník je materiál, ktorý neuvolňuje žiadne škodlivé ťažké kovy, ktoré sa pri bežných materiáloch neustálym vymývaním žlabov a zvodov spolu s dažďovou vodou dostávajú do odpadových vôd.

PREFA POLKRUHOVÝ ŽĽAB

Polkruhový žlab 250

Polkruhový žlab 280

Polkruhový žlab 333

Polkruhový žlab 400

PREFA HRANATÝ ŽĽAB

Hranatý žlab 250

Hranatý žlab 333

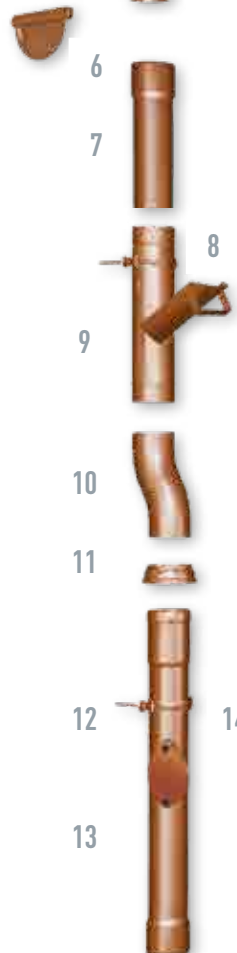
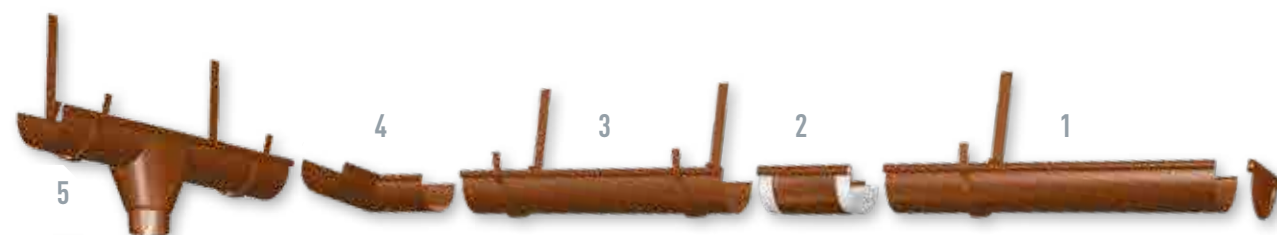
Hranatý žlab 400

Hranatý žlab 500*

* nie je dostupný v P.10



PREFA ŽĽABY



Žľabový hák



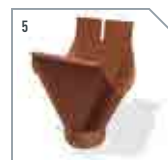
Dilatačný prvok polkruhového žľabu



Polkruhový žľab



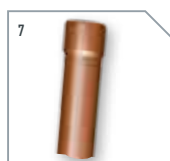
Roh polkruhového žľabu 90°



Žľabový kotlík



Čelo žľabu



Dažďový zvod



Objímka so závitom M10 bez trňa



Klapka pre zber dažďovej vody



Soklové koleno



Prechodka dažďového zvodu



Trň s krytkou



Oceľová rúra dažďového zvodu s čistiacim otvorom



Objímka dažďového zvodu z pozinkovanej ocele



Koleno 40°



Koleno 72°



Koleno 85°



Zvodová odbočka



Zvodová odbočka (kónická)



Fasádný kotlík so zaústením pre strešný chrlič



Lapač lístia



Dažďový zvod hrúbka 1,6 mm



Zberač dažďovej vody



Zberný kotlík



Okrúhly zberný kotlík



Guľaté čelo žľabu



Lepené čelo žľabu



Posuvná spojka



Hrdlo s lemom pre lepenie



Držiak do kontaktného zateplovacieho systému



Šikmé hrdlo

Pri uvedených produktoch ide o vzorový výber. K dispozícii sú ďalšie vhodné produkty z príslušenstva.



PREFA ŠTVORCOVÝ ZVOD

Moderné odvodnenie
striech pre minimalistickú
architektúru

Štvorcový kompletný systém v minimalistickom, elegantnom dizajne sa ideálne hodí k moderným stavbám. Dažďové zvodny sa tak môžu architektonicky perfektne integrovať a sú skrášlením každého objektu. Pomocou skrytého upevnenia na zadnej strane sa štvorcové zvodny šikovne pripevnia k fasáde – bez viditeľných objímok.

PREFA ŠTVORCOVÝ ZVOD

Dĺžka strany: 100 mm; hrúbka materiálu: 1,6 mm; dĺžky: 3 000 mm, 1 500 mm, 600 mm

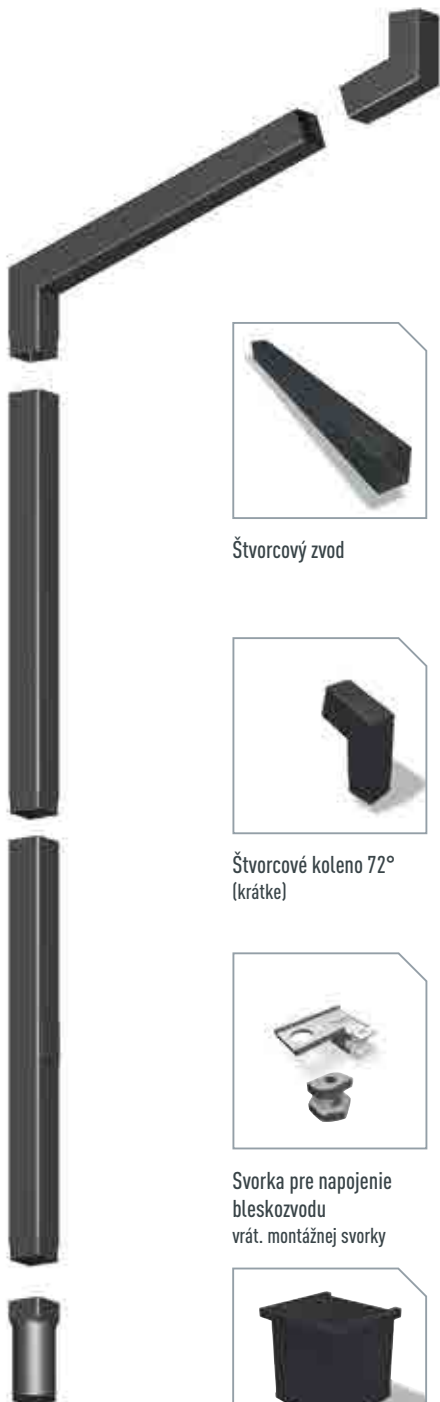


ROBUSTNÉ VYHOTOVENIE

Odvodňovací systém PREFA pozostáva z rôznych vzájomne zladených komponentov: štvorcové zvodny s polomerami prispôbenými hranatým žlabom, dve rôzne kolená s uhlom 72°, fasádny kotlík so zaústením pre strešný chrlič a zberný kotlík s hranatým návalkom a hranatým vyústením. Inovatívne hliníkové produkty presvedčia svojím robustným vyhotovením. Štvorcový zvod s dĺžkou strany 100 mm je vyrobený z tlačenej lisovaných profilov s hrúbkou 1,6 mm a je z výroby opatrený priebežnou možnosťou pripojenia montážnej svorky.



PREFA ŠTVORCOVÝ ZVOD



Štvorcový zvod



Hranatý žľabový kotlík



Štvorcový zvod
s čistiacim otvorom



Štvorcové koleno 72°
(krátke)



Štvorcové koleno 72°
(dlhé)



Montážna svorka
štvorcového zvodu



Svorka pre napojenie
bleskozvodu
vrát. montážnej svorky



Prechodka štvorcového
zvodu



Zberný kotlík hranatý



Štvorhranný fasádny
kotlík so zaústením
pre strešný chrlič

VÝHODY

- Elegantný dizajn
- Teraz dostupné aj v mnohých farbách P.10
- Skryté upevnenie
- Veľký výber farieb
- Masívne vyhotovenie (hrúbka stien 1,6 mm)



P.10 FAREBNE STÁLY POVRCH

Zaručene odolný voči UV žiareniu, zmenám farby a poveternostným podmienkam



P.10

P.10 POVRCHOVÁ ÚPRAVA COIL-COATING

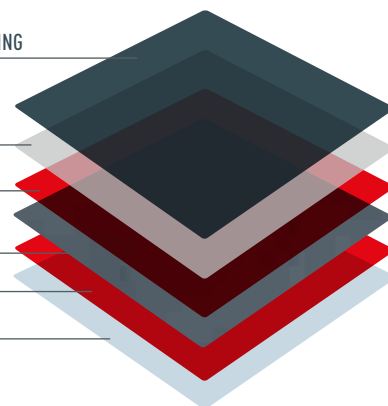
ZÁKLADNÝ NÁTER

PREDPRÍPRAVA

ZÁKLADNÝ MATERIÁL (HLINÍK)

PREDPRÍPRAVA

OCHRANNÝ LAK NA ZADNEJ STRANE



P.10 je farebne stály povrch vyvinutý firmou PREFA, ktorý spĺňa aj tie najnáročnejšie požiadavky na kvalitu. Materiál odolá vonkajším vplyvom a záťaži, pričom je stálofarebný a odolný proti UV žiareniu a poveternostným vplyvom. Hliník je zároveň neuveriteľne ľahký a stabilný materiál, ktorý ponúka pri plánovaní a realizácii rozsiahle možnosti.

DOSTUPNÉ FARBY

- | | | |
|--|--|---|
| 1 polkruhový žľab 250, 280, 333 | 2 polkruhový žľab 400
hranatý žľab 400 ¹⁾ | 3 hranatý žľab 250 |
| 4 hranatý žľab 500 | 5 hranatý žľab 333 ¹⁾ | 6 nástrešný žľab
700 x 1,0 mm |
| 7 štvorcový zvod ¹⁾ | | |

 <p>01 P.10 hnedá</p> <p>1 2 3 5 6 7</p>	 <p>02 P.10 antracitová</p> <p>1 2 3 5 6 7</p>	 <p>03 P.10 čierna²⁾</p> <p>1 2 3 5 6 7</p>	 <p>07 P.10 svetlošedá</p> <p>1 2 3 5 6 7</p>	 <p>10 P.10 prefa biela²⁾</p> <p>1 2 3 5 6 7</p>
 <p>11 P.10 orieškovohnedá²⁾</p> <p>1 2 3 5 6 7</p>	 <p>19 P.10 tmavošedá²⁾</p> <p>1 2 3 5 6 7</p>	 <p>01 hnedá</p> <p>1 2 3 4 5 6 7</p>	 <p>02 antracitová</p> <p>1 2 3 4 5 6 7</p>	 <p>04 tehlovočervená</p> <p>1 5 6 7</p>
 <p>05 tmavočervená</p> <p>1 5 6 7</p>	 <p>06 machovozelená</p> <p>1 2 5 6 7</p>	 <p>07 svetlošedá</p> <p>1 2 3 4 5 6 7</p>	 <p>08 zinkovošedá</p> <p>1 5 6 7</p>	 <p>12 strieborná metalíza^{***}</p> <p>1 2 5 7</p>
 <p>13 prírodný hliník^{***}</p> <p>1 2 3 4 5 6 7</p>	<p>¹⁾ Štvorcový zvod PREFA máme na sklade vo farbách antracitová, svetlošedá, prefa biela a strieborná metalíza s práškovým lakovaním, ale môžeme ho dodať aj vo všetkých farbách RAL. Zohľadnite pritom, prosím, dlhšie lehoty dodania a cenovú prírážku.</p> <p>²⁾ Dostupné od 01/2021.</p> <p>* Farebný odtieň prírodný hliník je napodobenina prírodnej farby a podlieha prirodzenému kolísaniu rozsahu farby, ktorá dodáva produktu jeho nezameniteľný charakter.</p> <p>** Záruka sa nevzťahuje na zmeny vzhľadu povrchu spôsobené spracovaním a okolitými vplyvmi. Venujte pozornosť informačnému listu.</p> <p>*** Pri metalických povrchových úpravách sa môžu vyskytnúť farebné rozdiely.</p> <p>Fotografie: PREFA Croce & Wir. Informácie o záruke na materiál a farbu nájdete na internetovej stránke sk.prefa.com/zaruka. Technické zmeny a tlačové chyby vyhradené. Odchýlky od reálnych farieb sú dané možnosťami tlače. V2 06.2020 TM</p>			