

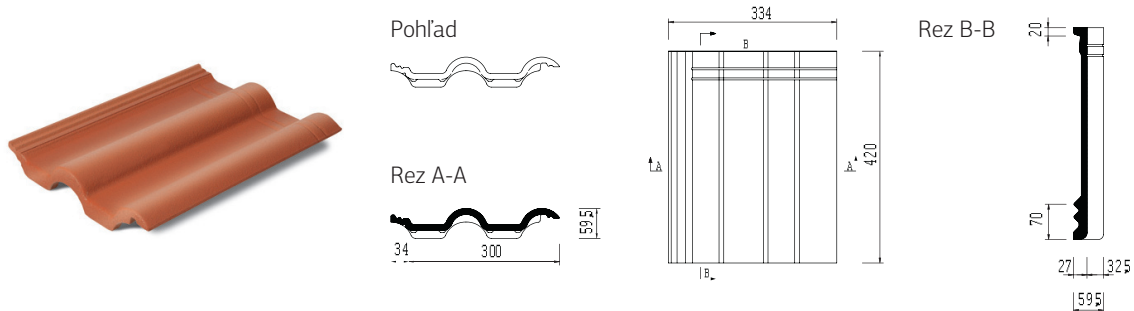
TECHNICKÝ LIST EURONIT EXTRA, PROFIL S

TECHNICKÉ PARAMETRE

rozmery	334 x 420 mm
krycia šírka	300 mm
minimálne prekrytie	75 mm
rozpätie lát pri sklone 12°–22°	310–320mm
rozpätie lát pri sklone 22°–30°	325–335 mm
rozpätie lát pri sklone nad 30°	340–345 mm
spotreba / m ²	cca 9,66–10,75 ks/m ²
hmotnosť / ks	4,5 kg
bezpečný sklon strechy	22°
minimálny sklon strechy (s doplnkovým opatrením)	12°
záruka	30 let

Pri použití krajších škriadiel 90 mm je rozteč látí 335–345 mm a pri použití krajných škriadiel 120 mm je rozteč látí 310–345 mm.

EURONIT EXTRA



EURONIT PROFIL S

