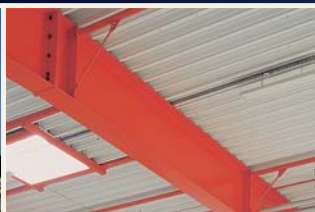




střechy · okapy · trapězy

STĚNOVÉ KAZETY, PROFILY A FASÁDNÍ PRVKY

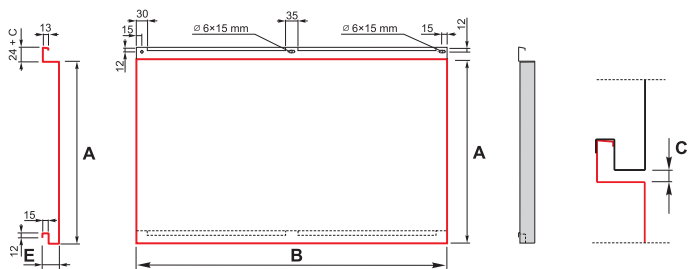


www.satjam.cz

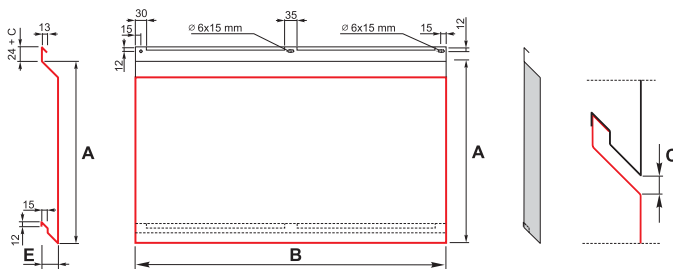
Kazetony

Lehké kovové obkladové prvky jsou určeny především pro vnější opláštění objektů, ale lze je aplikovat i v interiérech jako stěnové obklady. U obvodových pláštů se aplikují jak v rámci novostaveb, tak při rekonstrukcích a dodatečném zateplování objektů v rámci provětrávané fasády. Prvky Kazeton jsou kotveny do ocelových roštů, tvořených Z, C nebo Ω profily.

KAZETON K-1/Ω



KAZETON K-2/Ω



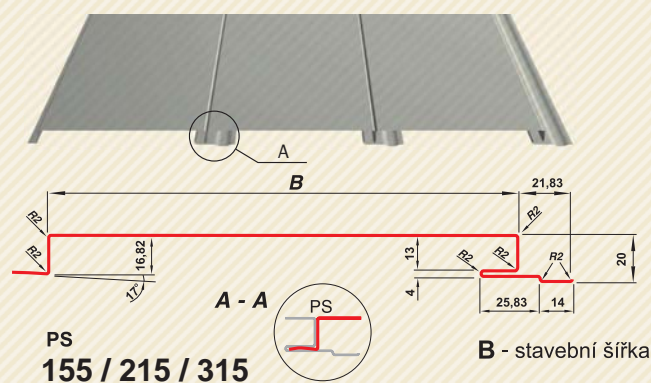
Jiné tloušťky, rozměry a povrchové úpravy po konzultaci.

Rozměry

materiál	tloušťka	A		B		C		D		E	
		krycí šířka mm	krycí délka mm	šířka spáry vodorovné mm	šířka spáry svislé mm	hloubka kazetonu mm					
OCEL	1,0	120	600	200	2000	0	50	dle projektu	30	60	
	1,2	120	800	200	2000	0	50	dle projektu	30	60	
	1,5	120	1000	200	2000	0	50	dle projektu	30	60	
HLINÍK	1,2	120	600	200	2000	0	50	dle projektu	30	60	

Fasádní panely

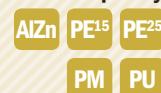
Fasádní panely PS jsou lehké ocelové profily, které plní funkci ochrannou i dekorační. Lze je použít jak na obytných domech, tak na komerčních stavbách jako jsou supermarkety, haly, obchody a také na opláštění výrobních prostor. Velice dobře se dají aplikovat na objekty při provedení dodatečného zateplení v rámci rekonstrukce budovy. Jednoduchý tvar i systém kotvení zaručují rychlou a snadnou montáž. Kotví se do dřevěného nebo ocelového roštu a mohou být orientovány jak v horizontálním, tak i ve vertikálním směru. Doplnky jako např. dilatační profily, lemy oken, nároží a kouty, okapnice a parapety jsou dodávány na míru dle požadavků zákazníka.



Technická data

Tloušťka	0,5; 0,7 mm
Délka	1-4,00 m
Stavební šířka (B)	155/215/315

Povrchové úpravy



Perforace

Perforovaný plech může být použit k výrobě trapézových plechů, stěnových kazet či fasádních panelů v případě, že potřebujeme vylepšit akustické vlastnosti vnitřního prostoru. Perforovaný ocelový plech nachází uplatnění kromě stavebnictví, také např. ve strojírenské výrobě.

Standardní rozměry a tloušťky tabulí a svitků *							
W mm	P mm	Průsvit %	Tabule 1000×2000 mm	Tabule 1250×2500 mm	Tabule 1500×3000 mm	Svitky mm	
	2,0	3,5	29,62	0,75; 1,0	0,75; 1,0	1250	
	3,2	5,0	32,65	0,50; 0,75; 1,0; 1,25; 1,5; 2,0	0,50; 0,75; 1,0; 1,25; 1,5	1,0; 1,25; 1,5	1250, 1500, 1000
	4,0	7,0	29,60	0,50; 0,75; 1,0; 1,25; 1,5; 2,0	0,50; 0,75; 1,0; 1,25; 1,5; 2,0	1,0; 1,25; 1,5	1250, 1500, 1000
	5,0	8,0	35,43	0,50; 0,75; 1,0; 1,25; 1,5; 2,0	0,50; 0,75; 1,0; 1,25; 1,5; 2,0	1,0; 1,25; 1,5	1250, 1500
	8,0	12,0	40,31	0,50; 0,75; 1,0; 1,25; 1,5; 2,0	0,50; 0,75; 1,0; 1,25; 1,5; 2,0	1,0; 1,25; 1,5; 2,0	1250, 1500
	12,0	18,0	41,80	1,0; 1,25; 1,5; 2,0	1,0; 1,25; 1,5; 2,0	1,0; 1,25; 1,5; 2,0	1500, 1000
	3,0	8,0	10,34	0,50; 0,75; 1,0; 1,25; 1,5; 2,0	0,50; 0,75; 1,0; 1,25; 1,5; 2,0	1,25; 1,5; 2,0	1250, 2000
	4,0	12,0	9,32	0,50; 0,75; 1,0; 1,25; 1,5	0,50; 0,75; 1,0; 1,25; 1,5	1,25; 1,5	1250, 1500
	5,0	14,0	11,10	0,50; 0,75; 1,0; 1,25; 1,5	0,50; 0,75; 1,0; 1,25; 1,5	1,25; 1,5	1250, 1500
	10,0	15,0	44,40	1,0; 1,5; 2,0	1,0; 1,5	1,0	1250, 1500, 1000

Pozn.: * Uvedené rozměry pro pozinkovaný plech nebo plech s polyesterovou povrchovou úpravou. Jiné rozměry nebo jiné materiály (černá ocel, nerezová ocel atd.) po konzultaci s obchodníky.

Profily Z, C a Σ

Profily Z, C a Σ se vyrábějí z ocelového pozinkovaného plechu válcovaného za studena. Jejich tuhost a trvanlivost poskytují široké možnosti použití v nosných konstrukcích.

Nejtypičtějším využitím profilů jsou:

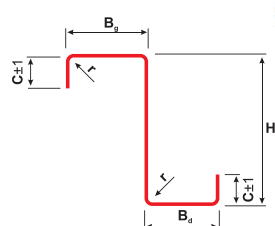
- primární a sekundární nosné konstrukce obvodových plášťů a příček
- primární a sekundární nosné konstrukce střech

Profily jsou doplněním nabídky k systému produktů dodávaných pro zastřešení a opláštění lehkých staveb, většinou průmyslových, obchodních a administrativních.

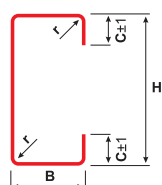
Povrchová úprava



Profil Z



Profil C



Profily Z, C a Σ mohou mít montážní otvory, které usnadňují jejich spojování pomocí šroubů nebo nýtů. Děrování je předpřipraveno v určitých variantách, které si zákazník může zvolit dle svých potřeb.

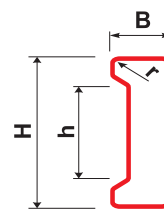
Materiálem pro výrobu profilů Z, C a Σ je pozinkovaná ocel (jakost S280 GD, S320 GD a S350 GD) s tloušťkou od 1,50 do 3,00 mm. Válcované profily podle použití a požadavků nevyžadují dodatečnou ochranu, i když je možné je následně opatřit povrchovou úpravou (nátěr, nástřik). Spojovací materiál a pomocné prvky nejsou součástí nabídky.

Hodnoty únosností, podrobnosti k děrování, geometrii a způsobu spojování profilů Z, C a Σ jsou k dispozici na www.satjam.cz.

	Tloušťka plechu mm	Váha kg/m	H mm	Bd mm	Bg mm	C mm
Z 100	1,50	2,64	100	48	53	18
	2,00	3,52	100	48	53	19
	2,50	4,40	100	48	53	19
	3,00	5,16	100	48	53	18
	1,50	3,00	100	60	68	19
	2,00	4,00	100	60	68	20
Z 150	2,50	4,90	100	60	68	19
	3,00	5,88	100	60	68	20
	1,50	3,24	150	48	53	18
	2,00	4,32	150	48	53	19
	2,50	5,34	150	48	53	18
	3,00	6,41	150	48	53	19
Z 180	1,50	3,60	150	60	68	19
	2,00	4,80	150	60	68	20
	2,50	5,90	150	60	68	19
	3,00	7,08	150	60	68	20
	1,50	3,96	180	60	68	19
	2,00	5,28	180	60	68	20
Z 200	2,50	6,52	180	60	68	19
	3,00	7,80	180	60	68	20
	1,50	3,84	200	48	53	18
	2,00	5,09	200	48	53	18
	2,50	6,36	200	48	55	18
	3,00	7,56	200	48	55	18
Z 250	1,50	4,20	200	60	68	19
	2,00	5,60	200	60	68	20
	2,50	6,90	200	60	68	19
	3,00	8,28	200	60	68	20
	1,50	4,80	250	60	68	19
	2,00	6,40	250	60	68	20
Z 300	2,50	7,90	250	60	68	19
	3,00	9,48	250	60	68	20
	1,50	4,94	250	65	75	19
	2,00	6,59	250	65	75	20
	2,50	8,16	250	65	75	20
	3,00	9,79	250	65	75	21
Z 300	1,50	5,58	300	65	75	21
	2,00	7,44	300	65	75	21
	2,50	9,20	300	65	75	22
	3,00	11,04	300	65	75	21

	Tloušťka plechu mm	Váha kg/m	H mm	B mm	C mm
C 100	1,50	2,57	100	48	17
	2,00	3,42	100	48	18
	2,50	4,26	100	48	18
	3,00	5,04	100	48	19
	1,50	2,88	100	60	18
	2,00	3,84	100	60	19
C 150	2,50	4,70	100	60	18
	3,00	5,64	100	60	19
	1,50	3,16	150	48	17
	2,00	4,21	150	48	18
	2,50	5,20	150	48	18
	3,00	6,24	150	48	19
C 200	1,50	3,48	150	60	18
	2,00	4,64	150	60	19
	2,50	5,70	150	60	18
	3,00	6,84	150	60	19
	1,50	3,76	200	48	17
	2,00	5,01	200	48	18
C 250	2,50	6,20	200	48	18
	3,00	7,44	200	48	19
	1,50	4,14	200	60	21
	2,00	5,52	200	60	22
	2,50	6,80	200	60	21
	3,00	8,16	200	60	22
C 300	1,50	4,36	250	48	17
	2,00	5,81	250	48	18
	2,50	7,20	250	48	18
	3,00	8,64	250	48	19
	1,50	4,74	250	60	21
	2,00	6,32	250	60	22
C 300	2,50	7,80	250	60	21
	3,00	9,36	250	60	22
	1,50	4,96	300	48	17
	2,00	6,61	300	48	18
	2,50	8,20	300	48	18
	3,00	9,84	300	48	19
C 300	1,50	5,34	300	60	21
	2,00	7,10	300	60	21
	2,50	8,80	300	60	21
	3,00	10,56	300	60	22

Profil Σ



	Tloušťka plechu mm	Váha kg/m	H mm	h mm	B mm
Σ 140	1,50	3,84	140	30	70
	2,00	5,06	140	30	70
	2,50	6,24	140	30	70
	3,00	7,39	140	30	70
Σ 170	1,50	4,20	170	60	70
	2,00	5,54	170	60	70
	2,50	6,84	170	60	70
Σ 200	3,00	8,11	170	60	70
	1,50	4,56	200	90	70
	2,00	6,02	200	90	70
	2,50	7,44	200	90	70
Σ 230	3,00	8,83	200	90	70
	1,50	4,92	230	120	70
	2,00	6,50	230	120	70
Σ 260	2,50	8,04	230	120	70
	3,00	9,55	230	120	70
	1,50	5,28	260	150	70
Σ 300	2,00	6,98	260	150	70
	2,50	8,64	260	150	70
	3,00	10,27	260	150	70
Σ 350	1,50	5,76	300	190	70
	2,00	7,62	300	190	70
	2,50	9,44	300	190	70
Σ 350	3,00	11,23	300	190	70
	1,50	6,36	350	240	70
	2,00	8,42	350	240	70
	2,50	10,44	350	240	70
3,00	12,43	350	240	70	

Stěnové kazety

Kazety v sobě integrují několik základních konstrukčních funkcí a jejich užití poskytuje následující výhody:

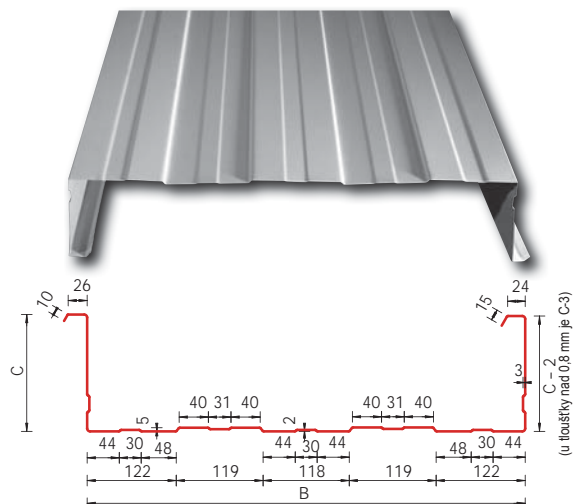
- samonosný konstrukční prvek pro umístění izolace a uchycení vnějšího pláště
- izolace je vkládána bez nutnosti kotvení
- vytváří líc vnitřní stěny s konečnou povrchovou úpravou
- montáž kazetové stěny je jednoduchá a rychlá

Pro eliminaci tepelných mostů byl vyvinut systém SATJAM ISO+, kdy se izolace typu Rockprofil vkládá do kazet s přesahem 40mm, pomocí šroubů s definovaným odstupem jsou kotveny ztužující profily Ω, do kterých je následně kotven vnější plášť (např. trapézový plech či fasádní panely).

Povrchové úpravy

FeZn AlZn PE¹⁵

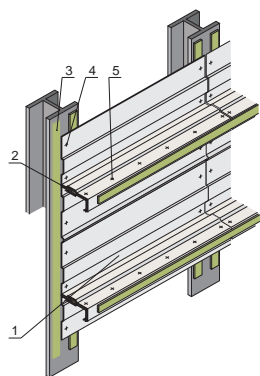
SATCASS



Základní technické údaje

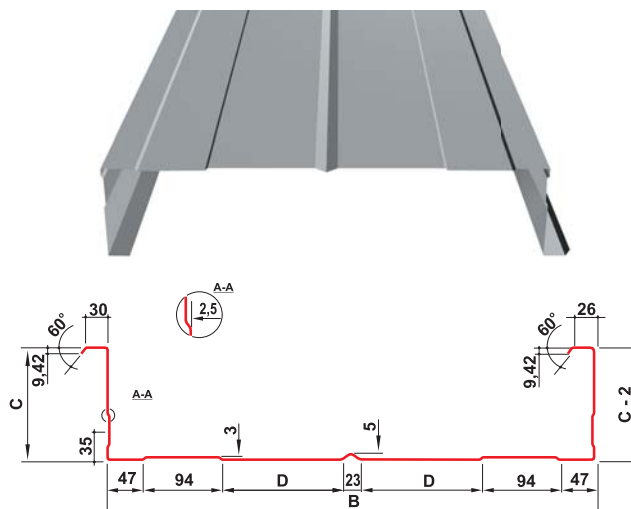
Celková šířka (B)	600 mm
Celková výška (C)	100, 130, 160 mm
Šířka prolisu	dle obrázku
Tloušťka	0,7; 0,75; 0,88
Min. délka	3,0 m
Max. délka	12,0 m
Barvy	Standard RAL 9010, RAL 9002, další dle nabídky

Schéma kotvení stěnové kazety



- 1 stěnová kazeta
- 2 těsnící páska
- 3 komprimační páska
- 4 kotvení kazety – samořezný nebo samovrtný šroub nebo nastřelovací hřeb
- 5 sešívací samovrtný šroub S02T

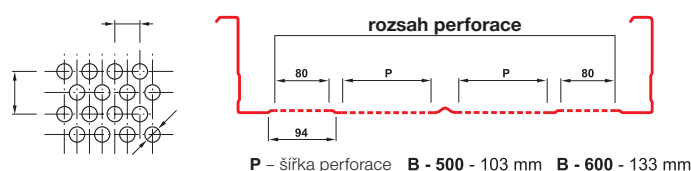
CASSETTE



Základní technické údaje

Celková šířka (B)	500 mm	600 mm
Celková výška (C)	90, 100, 110, 120, 130, 140 mm	90, 100, 110, 120, 130, 140, 150 mm
Šířka prolisu (D)	97 mm	147 mm
Tloušťka	0,7; 0,75; 0,88; 1,00; 1,25; 1,50	
Min. délka	2,0 m	
Max. délka	13,6 m	
Barvy	Standard RAL 9010, RAL 9002, další dle nabídky	
Další úpravy (viz obr.)	Možnost perforece P=103 mm	Možnost perforece P=133 mm

Možnost perforece Cassette



Na přání zákazníka je možno změnit hustotu i tvar perforece.

Tepelný odpor stěnové kazety

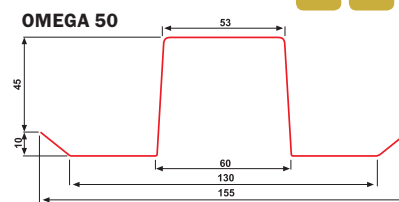
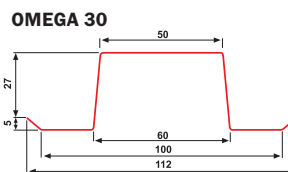
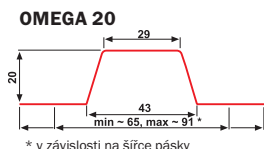
Tepelně izolační parametry kazetové stěny jsou dány druhem a tloušťkou použitého izolantu.

Profily Ω

Tyto pomocné profily slouží jako ocelové latě pro střechy i fasády. Standardně se vyrábí z pozinkovaného plechu nebo aluzinku, ale na požadavek zákazníka lze vyrobit i z lakovaných plechů.

Přednosti:

- vysoká tuhost a pevnost
- trvanlivost a dlouhá životnost
- malé zatížení konstrukce
- ideální rovinnost roštu
- pohodlná a snadná montáž



Technická data

Tloušťka	0,70 – 1,00 mm
Délka	0,50 – 6,00 m

Povrchové úpravy

FeZn AlZn
PE¹⁵ PE²⁵