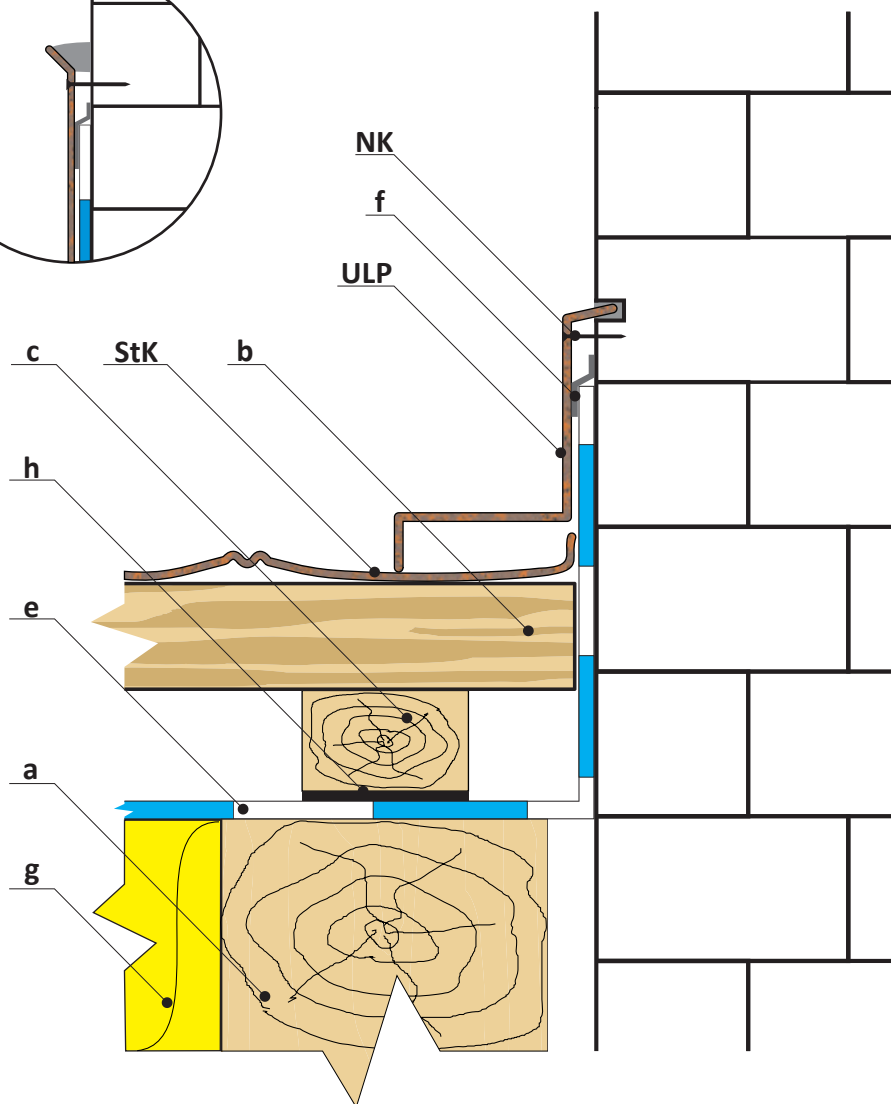
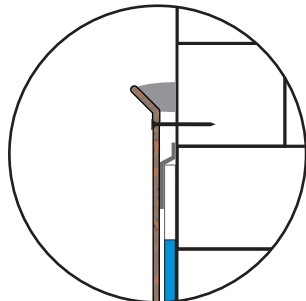


M 0410.2 - Lemovanie k murivu

Pre krytiny:

mŠkridla
mŠindel
mRoman
mClassic
mRustik
mVenézia
mMistrál
mGallo

Varianta ukončenia
ukončovacej lišty:



StK - strešná krytina Metrotile
ULP - ukončovacia lišta pravá
NK - nastrefovací klinec
a - krokva

b - vodorovné latovanie
c - kontralatovanie
e - paropriepustná fólia
f - lepiaca páska

g - tepelná izolácia
h - tesniaca páska pod kontralatu
j - lepiaci tmel

- Kontralaty pripevniť ku krokvám skrutkami podľa STN 731701
- Vodorovné laty pripevniť ku kontralatám stavebnými klincami podľa STN 731701, STN P ENV 1995-1-1 a STN 732810

Výhradný dovozca: Metrotile CE, s.r.o. Slovensko	Výkres č.: M 0410.2
Výrobca: Metrotile Europe, n.v. Belgicko	Aktualizácia: 15.06.2016
Kvôli názornosti nie sú dodržané zásady tech. kreslenia	Mierka: nie je dodržaná