

TONDACH® Mediteran Plus

posuvná škridla

- dodá vášmu domu nádych prímorskej klímy
- hlboké odvodňovacie drážky umožňujú použitie už od sklonu strechy 12°
- možnosť posunu škridly až o 3 cm uľahčuje montáž, šetrí rezivo a materiál
- zaujímavé a jedinečné povrchové úpravy



základná škridla

vetracia
(vetrací prierez 34 cm²)

hrebeňová
okrajová pravá

hrebeňová
okrajová ľavá



hrebeňová

okrajová ľavá

okrajová pravá

okrajová platňa
ľavá / pravá

TECHNICKÉ ÚDAJE

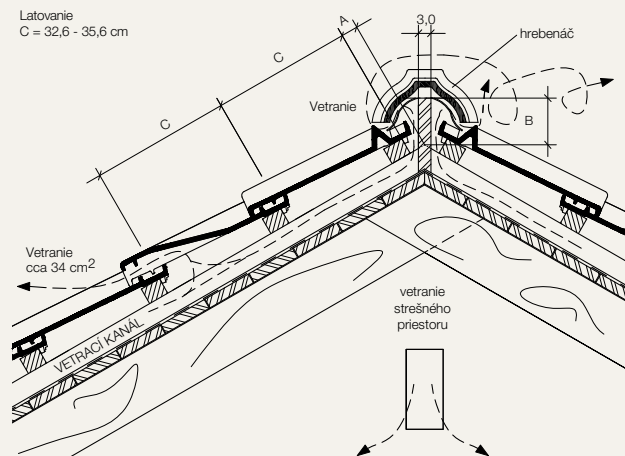
Celková dĺžka	cca. 44,6 cm
Celková šírka	cca. 25,5 cm
Krycia dĺžka*	cca. 32,6 - 35,6 cm
Krycia šírka	cca. 20,2 cm
Hmotnosť	cca. 3,1 kg/ks
Spotreba	cca. 13,9 - 15,2 ks/m ²
Odporúčané latovanie	cca. 34,1 cm

Bezpečný sklon strechy od 22°
(od 16° s poistnou hydroizoláciou)
(od 12° s vodotesným podstreším)

Farebnosť prírodná engoby E1: piesková - antik, bronz, patina, antik

* Pri hraničných hodnotách krycej dĺžky treba upraviť okrajové škridly.

HREBEŇ



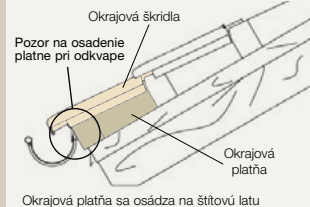
A - odstup prvej laty od hrebeňa (styku krokiev)

B - prevýšenie hrebeňovej laty nad hrebeňom

LATOVANIE

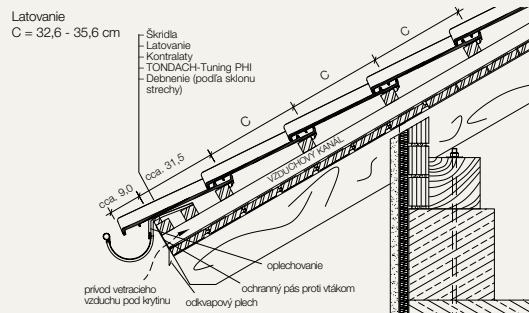
sklon strechy	A	B
12°	cca. 6,5	cca. 13,2
15°	cca. 6,5	cca. 12,9
20°	cca. 5,0	cca. 12,4
25°	cca. 4,5	cca. 11,8
30°	cca. 4,0	cca. 11,1
35°	cca. 4,0	cca. 10,6
40°	cca. 3,5	cca. 10,0
45°	cca. 3,5	cca. 9,4

OSADENIE OKRAJOVÝCH ŠKRIDLIEL

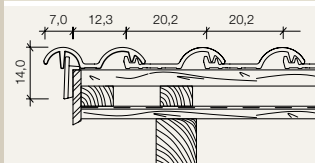


Okrajová platňa sa osádza na štítovú latu

ODKVAP



MEDITERAN PLUS okrajová ľavá



MEDITERAN PLUS okrajová pravá

