

TONDACH® Brnenka posuvná škridla

- svojím zaujímavým tvarom oživi každú strechu
- mimoriadne vhodná na pokrývanie starších striech s existujúcim latorovaním
- vďaka posuvnosti šetrí materiál, rezivo i prácu pokrývača



základná škridla



okrajová ľavá



okrajová pravá



protisnehová



vetracia



polovičná

(vetrací prierez 15 cm²)

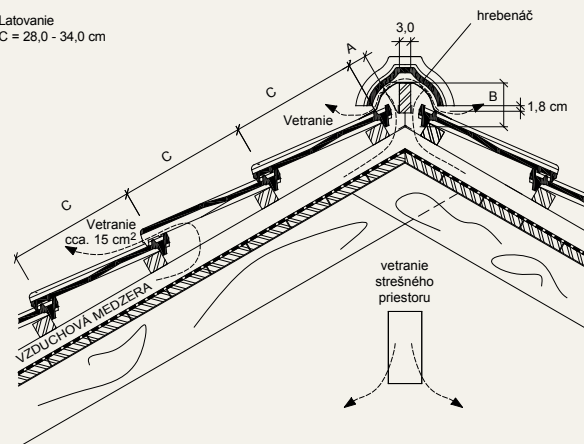
TECHNICKÉ ÚDAJE

Celková dĺžka	cca. 40,5 cm
Celková šírka	cca. 24,5 cm
Krycia dĺžka*	cca. 28,0 - 34,0 cm
Krycia šírka	cca. 20,0 cm
Hmotnosť	cca. 3,0 kg/ks
Spotreba	cca. 14,5 - 17,8 ks/m ²
Odporúčané latorovanie	cca. 29,0 - 33,0 cm
Bezpečný sklon strechy od 30° (od 24° s poistnou hydroizoláciou) (od 20° s vodotesným podstreším)	
Farebnosť	prírodná engoby E1: červená, hnedá, tmavo-hnedá

* Pri hraničných hodnotách krycej dĺžky treba upraviť okrajové škridly.

HREBEŇ

Latorovanie
C = 28,0 - 34,0 cm



A - odstup prvej latory od hrebeňa (styku krokiev)

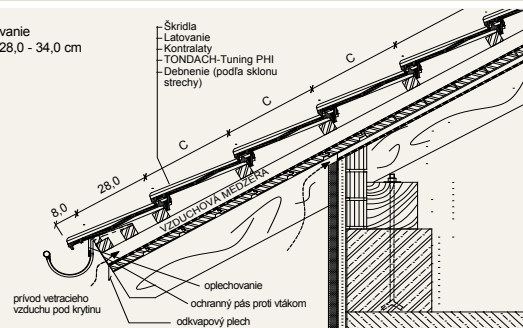
B - prevýšenie hrebeňovej latory nad hrebeňom

LATOROVANIE		
sklon strechy	A	B
20°	cca. 4,5	cca. 9,5
25°	cca. 4,5	cca. 9,0
30°	cca. 4,0	cca. 8,0
35°	cca. 3,5	cca. 7,5

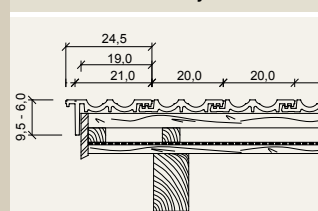
LATOROVANIE		
sklon strechy	A	B
40°	cca. 3,5	cca. 6,5
45°	cca. 3,0	cca. 6,0
50°	cca. 2,5	cca. 5,5

ODKVAP

Latorovanie
C = 28,0 - 34,0 cm



BRNENKA okrajová ľavá



BRNENKA okrajová pravá

